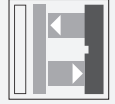




Reflexionslichttaster (HGA)

OBT30-R2-E0-0,4M-V3



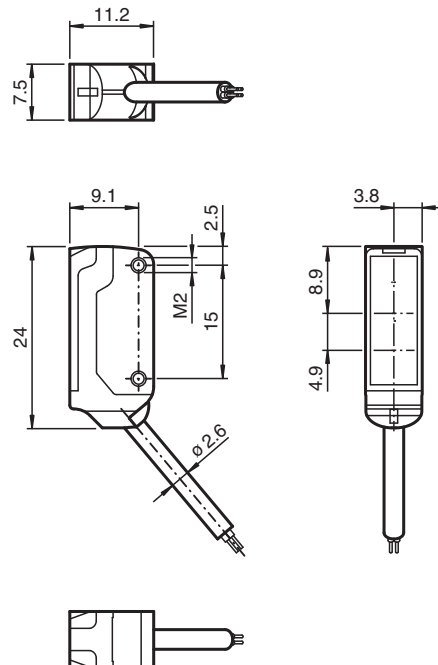
- Ultrakleine Bauform
- Höchste Montagefreiheit bei geringsten Platzverhältnissen durch 45° Kabelabgang
- Verbesserung der Maschinenverfügbarkeit mit abriebfester, antistatischer Glasfront
- Auch auf dunklen Materialien sehr gut sichtbarer Lichtfleck
- Präzise Objekterkennung nahezu unabhängig von dessen Farbe

Reflexionslichttaster mit Hintergrundausbuchtung für Standardanwendungen, ultrakleine Bauform, Tastweite 30 mm, Rotlicht, Hellschaltung, NPN-Ausgang, Festkabel mit Stecker M8



Der Nanosensor ist entwickelt für einen breiten Einsatz mit besonderer Montagefreundlichkeit und Robustheit. Das sehr kleine Gehäuse mit 45° Kabelabgang ermöglicht eine platzsparende Installation bei geringstem Platz. Neue Funktionsprinzipien und Funktionalitäten bieten neue Möglichkeiten.

Abmessungen



Veröffentlichungsdatum: 2022-06-03 Ausgabedatum: 2022-06-03 Dateiname: 256159_ger.pdf

Beachten Sie „Allgemeine Hinweise zu Pepperl+Fuchs-Produktinformationen“.

Pepperl+Fuchs-Gruppe
www.pepperl-fuchs.com

USA: +1 330 486 0001
fa-info@us.pepperl-fuchs.com

Deutschland: +49 621 776 1111
fa-info@de.pepperl-fuchs.com

Singapur: +65 6779 9091
fa-info@sg.pepperl-fuchs.com

PEPPERL+FUCHS

Technische Daten

Allgemeine Daten		
Tastbereich		1 ... 30 mm
Referenzobjekt		Standardweiß, 100 mm x 100 mm
Lichtsender		LED
Lichtart		rot, Wechsellicht , 630 nm
Schwarz-Weiß-Differenz (6%/90%)		< 7 % bei 30 mm
Winkelabweichung		ca. 2 °
Lichtfleckdurchmesser		ca. 2 mm im Abstand von 15 mm
Öffnungswinkel		ca. 2 °
Lichtaustritt		frontal
Fremdlichtgrenze		EN 60947-5-2 : 30000 Lux
Kenndaten funktionale Sicherheit		
MTTF _d		800 a
Gebrauchsdauer (T _M)		20 a
Diagnosedeckungsgrad (DC)		0 %
Anzeigen/Bedienelemente		
Betriebsanzeige		LED grün: Power on blinkend: Kurzschluss-/Überlastanzeige
Funktionsanzeige		LED gelb EIN: leuchtet bei erkanntem Objekt
Elektrische Daten		
Betriebsspannung	U _B	10 ... 30 V DC , class 2
Leerlaufstrom	I ₀	< 10 mA
Schutzklasse		III
Ausgang		
Schaltungsart		Schließer / hellschaltend
Signalaustritt		1 NPN-Ausgang, kurzschlussfest, verpolsicher, offener Kollektor
Schaltspannung		max. 30 V DC
Schaltstrom		max. 50 mA , ohmsche Last
Spannungsfall	U _d	≤ 1,5 V DC
Schaltfrequenz	f	ca. 800 Hz
Ansprechzeit		600 µs
Konformität		
Produktnorm		EN 60947-5-2
Zulassungen und Zertifikate		
EAC-Konformität		TR CU 020/2011
UL-Zulassung		E87056 , cULus Recognized, Class 2 Power Source
CCC-Zulassung		Produkte, deren max. Betriebsspannung ≤36 V ist, sind nicht zulassungspflichtig und daher nicht mit einer CCC-Kennzeichnung versehen.
Umgebungsbedingungen		
Umgebungstemperatur		-25 ... 60 °C (-13 ... 140 °F)
Lagertemperatur		-30 ... 70 °C (-22 ... 158 °F)
Mechanische Daten		
Gehäusebreite		7,5 mm
Gehäusehöhe		24 mm
Gehäusetiefe		11,2 mm
Schutzart		IP67
Anschluss		400 mm Kabel fest verlegt mit Rundsteckverbinder M8 x 1, 3-polig
Material		
Gehäuse		PC/ABS und TPU
Lichtaustritt		Glas
Kabel		PUR
Montage		Befestigungsschrauben , 2 x M2 Innensechskantschraube im Lieferumfang enthalten
Masse		ca. 20 g
Kabellänge		400 mm

Veröffentlichungsdatum: 2022-06-03 Ausgabedatum: 2022-06-03 Dateiname: 256159_ger.pdf

Beachten Sie „Allgemeine Hinweise zu Pepperl+Fuchs-Produktinformationen“.

 Pepperl+Fuchs-Gruppe
 www.pepperl-fuchs.com

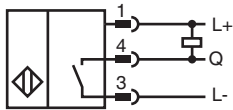
 USA: +1 330 486 0001
 fa-info@us.pepperl-fuchs.com

 Deutschland: +49 621 776 1111
 fa-info@de.pepperl-fuchs.com

 Singapur: +65 6779 9091
 fa-info@sg.pepperl-fuchs.com


PEPPERL+FUCHS

Anschluss



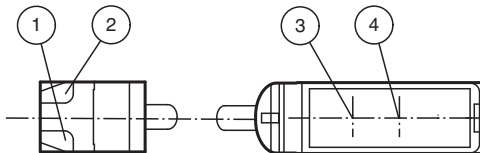
Anschlussbelegung



Adernfarben gemäß EN 60947-5-2

1	BN	(braun)
3	BU	(blau)
4	BK	(schwarz)

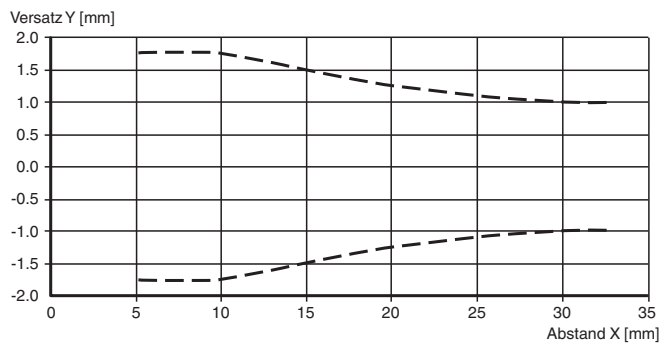
Aufbau



1	Betriebsanzeige	grün
2	Signalanzeige	gelb
3	Sender	
4	Empfänger	

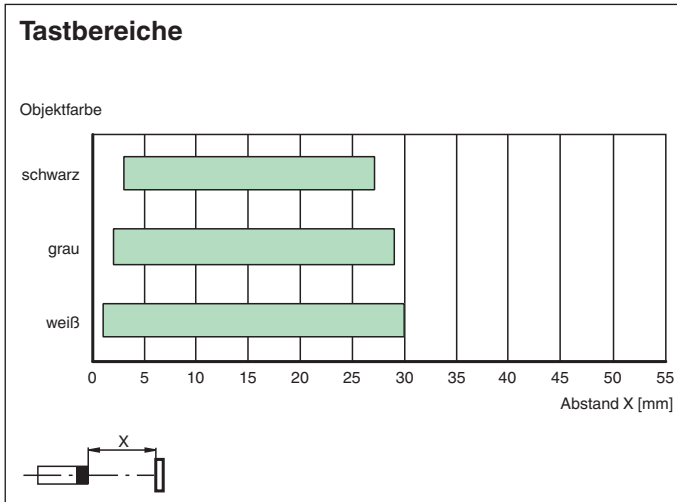
Kennlinie

Charakteristische Ansprechkurve



Veröffentlichungsdatum: 2022-06-03 Ausgabedatum: 2022-06-03 Dateiname: 256159_ger.pdf

Kennlinie



Zubehör

	MH-R2-01	Montagehilfe für Sensoren der Serie R2, Befestigungswinkel
	MH-R2-02	Montagehilfe für Sensoren der Serie R2, Befestigungswinkel
	MH-R2-03	Montagehilfe für Sensoren der Serie R2, Befestigungswinkel
	MH-R2-04	Montagehilfe für Sensoren der Serie R2, Befestigungswinkel
	V3-GM-2M-PUR	Kabeldose M8 gerade A-kodiert, 3-polig, PUR-Kabel grau
	V3-WM-2M-PUR	Kabeldose M8 gewinkelt A-kodiert, 3-polig, PUR-Kabel grau

Veröffentlichungsdatum: 2022-06-03 Ausgabedatum: 2022-06-03 Dateiname: 256159_ger.pdf

Beachten Sie „Allgemeine Hinweise zu Pepperl+Fuchs-Produktinformationen“.

Pepperl+Fuchs-Gruppe
www.pepperl-fuchs.com

USA: +1 330 486 0001
fa-info@us.pepperl-fuchs.com

Deutschland: +49 621 776 1111
fa-info@de.pepperl-fuchs.com

Singapur: +65 6779 9091
fa-info@sg.pepperl-fuchs.com