



Stationäres Lesegerät

OPC120P-F201-R2



- Lesung von 1-D- und 2-D-Codes bei hohen Bewegungsgeschwindigkeiten von bis zu 10 m/s bei 100 Lesungen/s
- Große Schärfentiefe
- Lesung von Barcodes bis zu 200 mm Länge
- Ausgabe Code-Qualitäts-Index
- Logovergleich
- Drehgeber-Eingang
- Zuverlässig bei spiegelnden Oberflächen durch Polarisationsfiltertechnologie
- Anwesenheitserkennung

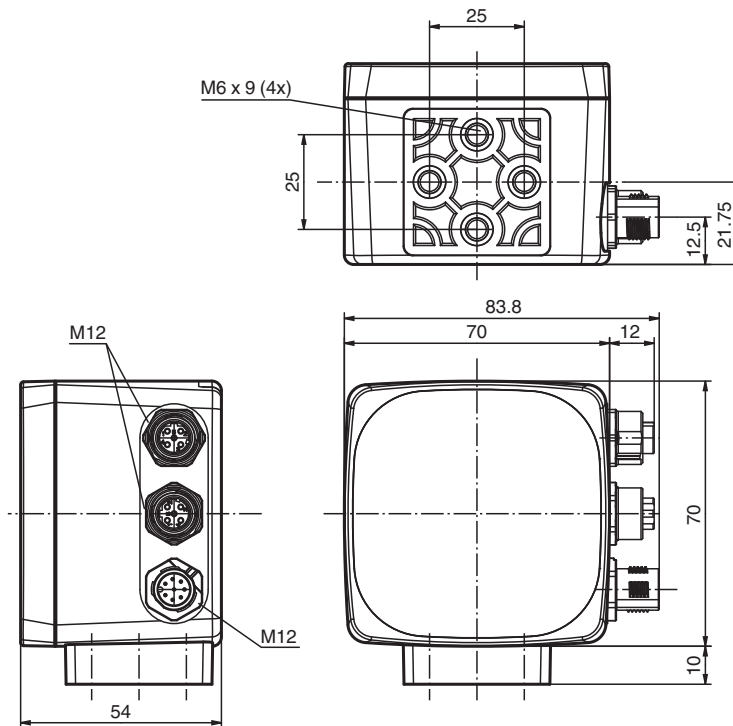
Optical Print Inspector, Lesung von allen gängigen 1-D-, 2-D-Codes, Erkennung von Logos, Ethernet, RS 232, Geschwindigkeiten bis zu 10 m/s; Polarisationsfilter



Funktion

Pepperl+Fuchs bietet mit dem Optical Print Inspector die Lösung für Code-Lesung und Erkennungsaufgaben im Bereich Druck, Papier und Verpackung. Ob Lesung von 1D- und 2D-Codes in Hochgeschwindigkeit, sichere Lesung auf spiegelnden Oberflächen und variablen Abständen, überlange Barcodes oder vielfältige Erkennungsaufgaben, mit dem Optical Print Inspector haben sie immer den richtigen Vision Sensor in der Hand.

Abmessungen



Technische Daten

Allgemeine Daten	
Lichtart	Integrierter LED-Blitz (weiß)
Polarisationsfilter	ja
Symbolgien	DataMatrix, Code 39, Code 128, Int 2 of 5, EAN13, Pharmacode

Veröffentlichungsdatum: 2024-02-07 Ausgabedatum: 2024-02-07 Dateiname: 256354_ger.pdf

Beachten Sie „Allgemeine Hinweise zu Pepperl+Fuchs-Produktinformationen“.

Pepperl+Fuchs-Gruppe
www.pepperl-fuchs.com

USA: +1 330 486 0001
fa-info@us.pepperl-fuchs.com

Deutschland: +49 621 776 1111
fa-info@de.pepperl-fuchs.com

Singapur: +65 6779 9091
fa-info@sg.pepperl-fuchs.com



Technische Daten

Leseabstand		70 ... 180 mm Nominalabstand: 120 mm
Lesefeld		Minimales Lesefeld: 28 mm x 45 mm Lesefeld bei Nennabstand: 45 mm x 70 mm Maximales Lesefeld: 65 mm x 105 mm
Modulgröße		minimale Modulgröße: 0,2 mm
Auswertefrequenz		bis 100 Hz
Objektgeschwindigkeit		getriggert max. 10 m/s
Data Matrix		
Symbolgröße		quadratisch bis 144 x 144 Module rechteckig bis 16 x 48 Module
Datenformat		ASCII, C40, Text, X12, Edifact, Base 256 , alle nach ISO 646
Orientierung		omnidirektional
Kenndaten		
Bildaufnehmer		
Typ		CMOS , Global Shutter
Pixelanzahl		752 x 480 Pixel
Graustufen		256
Bildaufnahme		verzögerungsfrei , programmgesteuert oder extern getriggert
Kenndaten funktionale Sicherheit		
MTTF _d		40,5 a
Gebrauchsdauer (T _M)		8 a
Diagnosedeckungsgrad (DC)		0 %
Anzeigen/Bedienelemente		
Betriebsanzeige		LED grün: Betriebsbereit
LED-Anzeige		für Gut/Schlecht-Lesung
Elektrische Daten		
Betriebsspannung	U _B	24 V DC ± 15% , PELV
Leerlaufstrom	I ₀	max. 250 mA
Leistungsaufnahme	P ₀	6 W
Schnittstelle		
Schnittstellentyp		seriell , RS 232
Übertragungsrate		max. 115,2 kBit/s
Kabellänge		max. 30 m
Schnittstelle 1		
Schnittstellentyp		Ethernet
Protokoll		TCP/IP
Übertragungsrate		100 MBit/s
Kabellänge		max. 30 m
Eingang		
Eingangsspannung		extern anzulegen 24 V ± 15% PELV
Anzahl/Typ		Trigger
Eingangsstrom		ca. 10 mA bei 24 V DC
Schaltswelle		low: < 10 V, high: > 15 V
Kabellänge		max. 30 m
Ausgang		
Anzahl/Typ		GOOD, BAD, Matchcode
Schaltungsart		PNP
Schaltspannung		extern anzulegen 24 V ± 15 % PELV
Schaltstrom		100 mA je Ausgang
Kabellänge		max. 30 m
Normen- und Richtlinienkonformität		
Normenkonformität		
Störfestigkeit		EN 61326-1:2006

Veröffentlichungsdatum: 2024-02-07 Ausgabedatum: 2024-02-07 Dateiname: 256354_ger.pdf

Beachten Sie „Allgemeine Hinweise zu Pepperl+Fuchs-Produktinformationen“.

 Pepperl+Fuchs-Gruppe
www.pepperl-fuchs.com

 USA: +1 330 486 0001
fa-info@us.pepperl-fuchs.com

 Deutschland: +49 621 776 1111
fa-info@de.pepperl-fuchs.com

 Singapur: +65 6779 9091
fa-info@sg.pepperl-fuchs.com

 **PEPPERL+FUCHS**

Technische Daten

Störaussendung	EN 61000-6-4:2007/A1:2011
Schutzart	EN 60529
Photobiologische Sicherheit	Risikogruppe 1 nach IEC 62471
Zulassungen und Zertifikate	
CCC-Zulassung	Produkte, deren max. Betriebsspannung ≤ 36 V ist, sind nicht zulassungspflichtig und daher nicht mit einer CCC-Kennzeichnung versehen.
Zulassungen	CE
Umgebungsbedingungen	
Umgebungstemperatur	0 ... 45 °C (32 ... 113 °F)
Lagertemperatur	-20 ... 60 °C (-4 ... 140 °F)
Mechanische Daten	
Schutzart	IP67
Anschluss	M12x1 Stecker, 8-polig, Standard (Versorgung+IO) , M12x1 Buchse, 5-polig, Standard (RS 232) , M12x1 Buchse, 4-polig, Standard (LAN)
Material	
Gehäuse	PC/ABS
Montage	4 x Gewinde M6
Masse	ca. 160 g
Abmessungen	
Höhe	70 mm
Breite	70 mm
Tiefe	53 mm

Anschluss

RS 232



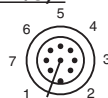
Pin	Signal
1	+UB
2	TX RS232
3	GND
4	RX RS232
5	NC

LAN



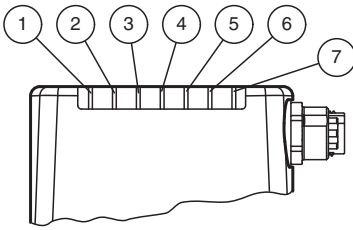
Pin	Signal
1	TX+ Ethernet
2	RX+ Ethernet
3	TX- Ethernet
4	RX- Ethernet

(24 V DC + I/O)



Pin	Signal
1	IN Trigger
2	+UB
3	OUT Good
4	OUT Bad
5	IN 1
6	IN Encoder A
7	GND
8	OUT Matchcode

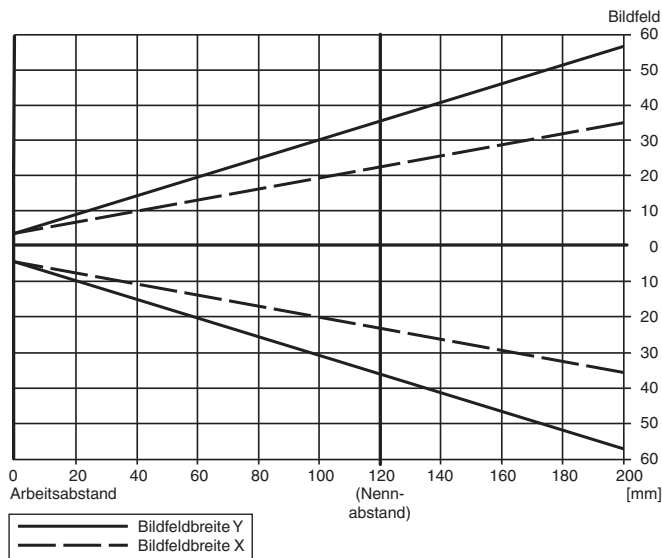
Aufbau



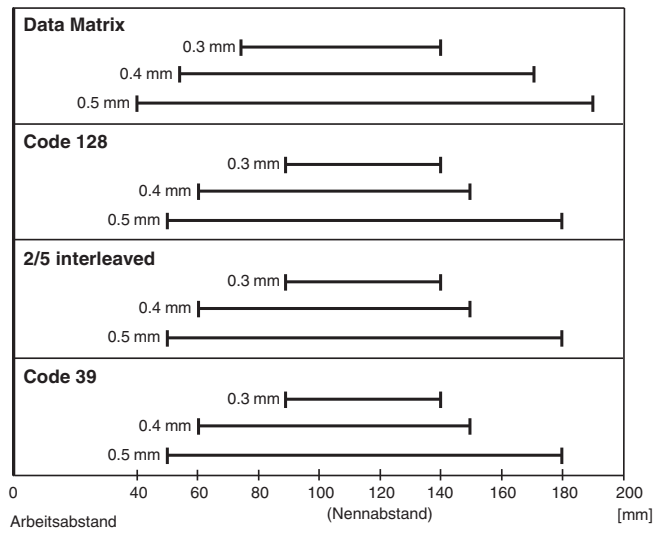
1	LED DIAG2	Gelb
2	LED DIAG1	Gelb
3	LED POWER	Grün
4	LED READY	Gelb
5	LED BAD	Gelb
6	LED GOOD	Gelb
7	LED TRIGGER	Gelb

Kennlinie

Abmessungen des Bildfeldes



Lesebereiche



Veröffentlichungsdatum: 2024-02-07 Ausgabedatum: 2024-02-07 Dateiname: 256354_ger.pdf

Beachten Sie „Allgemeine Hinweise zu Pepperl+Fuchs-Produktinformationen“.

Pepperl+Fuchs-Gruppe
 www.pepperl-fuchs.com

USA: +1 330 486 0001
 fa-info@us.pepperl-fuchs.com

Deutschland: +49 621 776 1111
 fa-info@de.pepperl-fuchs.com

Singapur: +65 6779 9091
 fa-info@sg.pepperl-fuchs.com