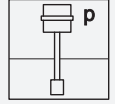


Drucktransmitter

LHCS-51



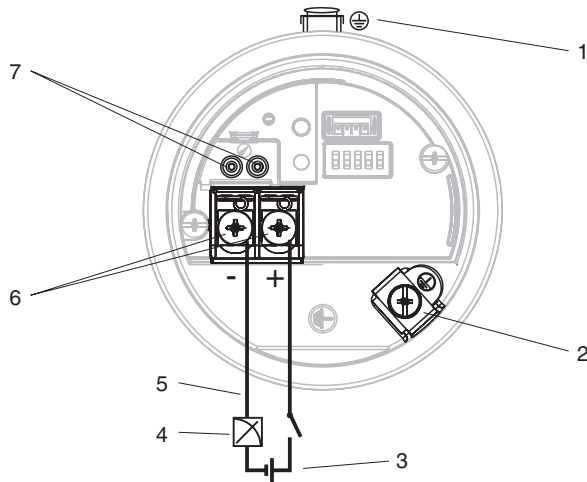
- Gerät für die hydrostatische Druckmessung in Flüssigkeiten oder pastösen Stoffen
- Seilausführung
- Modulares Sondenprogramm für optimale Prozessanpassung
- Temperaturbereich bis 85 °C (185 °F)
- Druckbereich bis 10 bar (150 psi)
- Einfache Inbetriebnahme ohne Bedientool
- Konfigurierbar mit PACTware



Funktion

Das Gerät wird Füllstand- und Druckmessung in Flüssigkeiten oder pastösen Stoffen eingesetzt. Das Gerät besitzt eine hermetisch gekapselte hydrostatische Messzelle. Eine Flüssigkeitssäule erzeugt aufgrund ihres Gewichts einen hydrostatischen Druck. Dieser Druck wird von der hydrostatischen Messzelle aufgenommen. Die hydrostatische Messzelle arbeitet nach dem Prinzip der Relativdruckmesszelle. Durch die hermetische Kapselung des Messelementes ist die hydrostatische Messzelle absolut unempfindlich gegen Kondensat, Btauung und aggressive Gase. Von der Prozessmembrane wird der anliegende Druck über ein Öl verlustfrei auf das Messelement übertragen. Die Daten werden über Analogsignal, HART-Protokoll oder PROFIBUS PA an die Steuerung übertragen. Das Gerät wird über Bedientasten oder mit der PACTware-Konfigurationssoftware konfiguriert. Das Gerät ist modular aufgebaut und bietet verschiedene Prozessanschlüsse, eine austauschbare Anzeige und eine universelle Elektronik.

Anschluss



- 1 Externe Erdungsklemme
- 2 Interne Erdungsklemme
- 3 Versorgungsspannung
- 4 4mA ... 20mA bei HART-Geräten
- 5 Für HART-Geräte: Mit einem Handbediengerät können Sie überall entlang der Busleitung alle Parameter über eine Menübedienung einstellen.
- 6 Versorgungsklemmen
- 7 Testklemmen für HART-Geräte

Technische Daten

Allgemeine Daten	
Bauform	Gerät mit Seilsonde
Serie	LHCS
Versorgung	
Bemessungsspannung	U _r Varianten für den sicheren Bereich: 11,5 ... 35 V DC, HART, 2-Draht 9 ... 32 V DC, PROFIBUS PA Varianten für den explosionsgefährdeten Bereich siehe Sicherheitsinformationen (SI)
Eingang	
Messgröße	hydrostatischer Druck , Relativdruck

Veröffentlichungsdatum: 2023-09-11 Ausgabedatum: 2023-09-11 Dateiname: 257466_ger.pdf

Beachten Sie „Allgemeine Hinweise zu Pepperl+Fuchs-Produktinformationen“.

Pepperl+Fuchs-Gruppe
www.pepperl-fuchs.com

USA: +1 330 486 0002
pa-info@us.pepperl-fuchs.com

Deutschland: +49 621 776 2222
pa-info@de.pepperl-fuchs.com

Singapur: +65 6779 9091
pa-info@sg.pepperl-fuchs.com

PF PEPPERL+FUCHS

Technische Daten

Messbereich	0,1 ... 10 bar max. Turn-Down: 100:1
Ausgang	
Ausgangssignal	4 ... 20 mA mit überlagertem digitalem Kommunikationsprotokoll HART 6.0, 2-Draht digitales Kommunikationssignal PROFIBUS PA (Profil 3.02)
Kommunikation	4 ... 20 mA HART (Standard) PROFIBUS PA (Option)
Richtlinienkonformität	
Elektromagnetische Verträglichkeit	
Richtlinie 2014/30/EU	EN 61326-1:2006 , EN 61326-2-3:2006 , EN 61326-2-5:2006
Niederspannung	
Richtlinie 2014/35/EU	EN 61010-1:2010
Konformität	
Schutzart	IEC 60529:2001
Messgenauigkeit	
Genauigkeit	Referenzgenauigkeit: 0,2 % (Standard), 0,1 % (Platin) Die Referenzgenauigkeit umfasst die Nichtlinearität nach Grenzpunkteinstellung, Hysterese und Nichtwiederholbarkeit nach IEC 60770. Die Angaben beziehen sich auf die kalibrierte Messspanne.
Langzeitdrift	bis 0,05 % von der oberen Messgrenze (URL)/Jahr bis 0,125 % von der oberen Messgrenze (URL)/5 Jahre
Einsatzbedingungen	
Prozessbedingungen	
Prozesstemperatur	PE-Kabel: -10 ... 70 °C (14 ... 158 °F) FEP-Kabel: -10 ... 80 °C (14 ... 176 °F)
Umgebungsbedingungen	
Umgebungstemperatur	PE-Kabel: -40 ... 70 °C (-40 ... 158 °F) FEP-Kabel: -40 ... 80 °C (-40 ... 176 °F) mit Display -20 ... 70 °C (-4 ... 158 °F)
Lagertemperatur	PE-Kabel: -40 ... 70 °C (-40 ... 158 °F) FEP-Kabel: -40 ... 80 °C (-40 ... 176 °F)
Mechanische Daten	
Schutzart	IP66, NEMA 4X IP68, NEMA 6P (24 Stunden in 1,83 m Wassertiefe) IP69K (mit Separatgehäuse und FEP-Kabel)
Anschluss	Verschraubung M20 Gewinde M20, G1/2, NPT1/2 Gerätestecker M12 HAN7D-Harting-Stecker, abgewinkelt Ventilstecker nach ISO 4400, Kabel 5 m
Material	Prozessanschlüsse: AISI 316L (1.4435 oder 1.4404), Alloy C276 (2.4819) Gehäuse: - Druckguss-Aluminium mit Pulver-Schutzbeschichtung auf Polyesterbasis, Gehäuse F31 - Edelstahl AISI 316L (1.4404), Gehäuse F15 Seil: PE-Kabel oder FEP-Kabel Prozessmembran: Alloy C276 (2.4819), Rhodium-Gold-Alloy C276, Platin-Gold-Alloy C276 Dichtungen Messzelle: Zelle verschweißt oder FKM Viton, EPDM, Kalrez
Prozessanschluss	Gewinde ISO 228: G1-1/2, Gewinde ANSI: NPT1/2 Flansche: EN 1092-1: DN 40 ... DN 100, ANSI 16.5: 2 ... 4 in, JIS B2220
Daten für den Einsatz in Verbindung mit explosionsgefährdeten Bereichen	
EU-Baumusterprüfbescheinigung	siehe Betriebsanleitungen (SI)
Richtlinienkonformität	
Richtlinie 2014/34/EU	EN 60079-0:2012+A11:2013 , EN 60079-11:2012 , EN 60079-15:2010 , EN 60079-31:2009
Internationale Zulassungen	
FM-Zulassung	siehe Betriebsanleitungen (SI)
CSA-Zulassung	siehe Betriebsanleitungen (SI)
IECEx-Zulassung	siehe Betriebsanleitungen (SI)
Zertifikate und Zulassungen	
Trinkwasserzulassung	NSF61-Zulassung
Überfüllsicherung	siehe Zulassung (ZE)

Veröffentlichungsdatum: 2023-09-11 Ausgabedatum: 2023-09-11 Dateiname: 257466_ger.pdf

Beachten Sie „Allgemeine Hinweise zu Pepperl+Fuchs-Produktinformationen“.

 Pepperl+Fuchs-Gruppe
www.pepperl-fuchs.com

 USA: +1 330 486 0002
pa-info@us.pepperl-fuchs.com

 Deutschland: +49 621 776 2222
pa-info@de.pepperl-fuchs.com

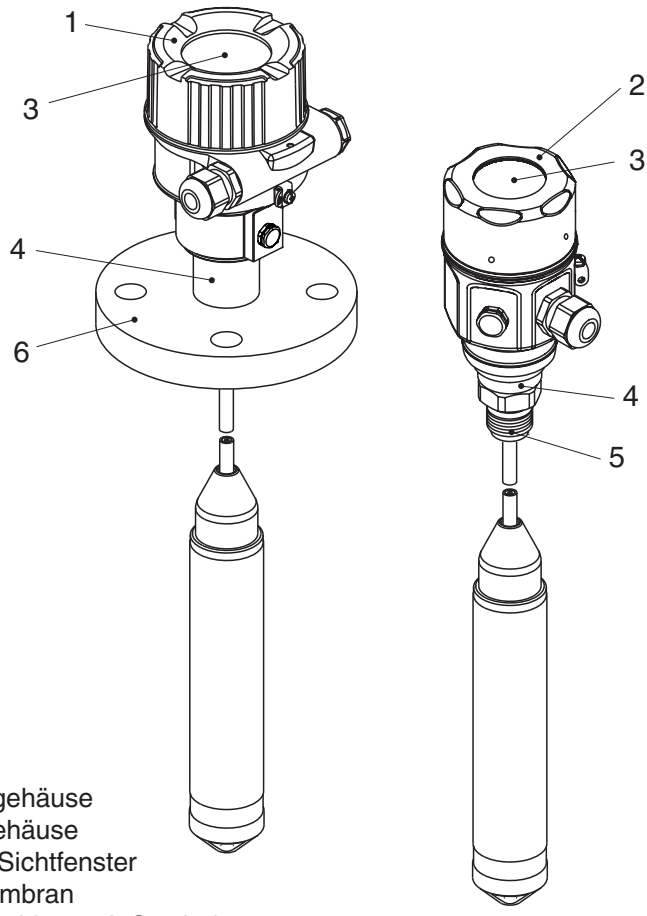
 Singapur: +65 6779 9091
pa-info@sg.pepperl-fuchs.com

 **PEPPERL+FUCHS**

Technische Daten

Allgemeine Informationen	
Ergänzende Dokumentation	technische Information (TI) Handbücher, Kurzanleitungen (BA, KA) Betriebsanleitungen (SI) Control Drawings (ZD) Zulassung (ZE)
Ergänzende Informationen	Beachten Sie, soweit zutreffend, die EG-Baumusterprüfbescheinigungen, Konformitätsaussagen, Konformitätserklärungen, Konformitätsbescheinigungen und Betriebsanleitungen. Diese Informationen finden Sie unter www.pepperl-fuchs.com .
Zubehör	
Bezeichnung	siehe technische Information (TI)

Aufbau



- 1 Aluminiumgehäuse
- 2 Edelstahlgehäuse
- 3 Deckel mit Sichtfenster
- 4 Prozessmembran
- 5 Prozessanschluss mit Gewinde
- 6 Prozessanschluss mit Flansch

Typenschlüssel

In dieser Darstellung werden Optionen, die sich gegenseitig ausschließen, nicht gekennzeichnet.
Option mit ** = Mehrfachauswahl möglich

L	H	C	S	-	5	1	(1)	(2)	(3)	(4)	(5)	(6)	(7)	(8)	(9)	(10)	(11)	(12)	-	(13)	+	(14)	.	L
---	---	---	---	---	---	---	-----	-----	-----	-----	-----	-----	-----	-----	-----	------	------	------	---	------	---	------	---	---

LHCS-51	Gerät
LHCS-51	Drucktransmitter mit hydrostatischer Messzelle, Seilausführung

(1)	Sensorbereich
Sensoren für Überdruck	
1	100 mbar/10 kPa/1,5 psi relativ, 1 m H ₂ O/3 Fuß H ₂ O/40 Zoll H ₂ O Überlast: 4 bar/400 kPa/60 psi
2	400 mbar/40 kPa/6 psi relativ, 4 m H ₂ O/13 Fuß H ₂ O/160 Zoll H ₂ O Überlast: 8 bar/800 kPa/120 psi
3	1,2 bar/120 kPa/18 psi relativ, 12 m H ₂ O/40 Fuß H ₂ O/480 Zoll H ₂ O Überlast: 24 bar/2,4 MPa/350 psi
4	4 bar/400 kPa/60 psi relativ, 40 m H ₂ O/133 Fuß H ₂ O/1600 Zoll H ₂ O Überlast: 24 bar/2,4 MPa/350 psi
5	10 bar/1 Mpa/150 psi relativ, 100 m H ₂ O/333 Fuß H ₂ O/4000 Zoll H ₂ O Überlast: 40 bar/4 MPa/600 psi

Veröffentlichungsdatum: 2023-09-11 Ausgabedatum: 2023-09-11 Dateiname: 257466_ger.pdf

Beachten Sie „Allgemeine Hinweise zu Pepperl+Fuchs-Produktinformationen“.

Typenschlüssel

(1) Sensorbereich	
Y	Sonderausführung

(2) Kalibrierung, Einheit	
1	Sensorbereich in mbar/bar
2	Sensorbereich in kPa/MPa
3	Sensorbereich in mm/m H ₂ O
4	Sensorbereich in Zoll H ₂ O/Fuß H ₂ O
5	Sensorbereich in psi
A	Sensorbereich in %
J	Kundenspezifische Druckeinheit (siehe Zusatzspezifikation)
K	Kundenspezifische Füllstandeinheit (siehe Zusatzspezifikation)
Y	Sonderausführung

(3) Referenzgenauigkeit	
D	Platin
G	Standard
Y	Sonderausführung

(4) Prozessanschluss	
A	2 Zoll, 150 lbs RF, 316/316L, Flansch ANSI B16.5
B	3 Zoll, 150 lbs RF, 316/316L, Flansch ANSI B16.5
C	4 Zoll, 150 lbs RF, 316/316L, Flansch ANSI B16.5
F	DN40 PN10/16 B1, 316L, Flansch EN1092-1
G	DN50 PN10/16 B1, 316L, Flansch EN1092-1
J	DN80 PN10/16 B1, 316L, Flansch EN1092-1
H	DN100 PN10/16 B1, 316L, Flansch EN1092-1
D	Gewinde ISO228 G1-1/2, 316L, frontbündig
I	Gewinde ISO228 G1-1/2, AlloyC, frontbündig
E	Gewinde ANSI MNPT1-1/2, 316L, frontbündig
X	Sonderausführung

(5) Sondenanbindung	
A	Länge L in mm, Seil, PE, 500 mm ... 400.000 mm
B	Länge L in Zoll, Seil, PE, 20 Zoll ... 15.748 Zoll
C	Länge L in mm, Seil, FEP, 500 mm ... 400.000 mm
D	Länge L in Zoll, Seil, FEP, 20 Zoll ... 15.748 Zoll

(6) Werkstoff der Prozessmembrane	
4	Prozessmembrane und Grundkörper AlloyC
5	Prozessmembrane und Grundkörper AlloyC, Beschichtung Gold > Rhodium
6	Prozessmembrane und Grundkörper AlloyC, Beschichtung Gold > Platin
X	Sonderausführung

(7) Füllmedium	
2	inertes Öl
3	Synthetiköl FDA
9	Sonderausführung

(8) Dichtung	
1	FKM Viton
4	EPDM
7	Kalrez 6375
U	keine, Messzelle verschweißt

(9) Gehäuse	
I	Aluminiumgehäuse F31
J	Aluminiumgehäuse F31; Sichtfenster aus Glas
Q	Edelstahlgehäuse F15, Hygieneversion
R	Edelstahlgehäuse F15, Hygieneversion; Sichtfenster aus Glas
S	Edelstahlgehäuse F15, Hygieneversion; Sichtfenster aus Kunststoff
X	Sonderausführung

(10) Ausgang	
H	4 mA ... 20 mA Smart-Elektronik, HART-Protokoll
P	PROFIBUS-PA-Elektronik P3.0
9	Sonderausführung

Typenschlüssel

(11)	Elektrischer Anschluss
A	Verschraubung M20, IP66/68 NEMA4X/6P
C	Gewinde G1/2, IP66/68 NEMA4X/6P
D	Gewinde NPT1/2, IP66/68 NEMA4X/6P
I	Stecker M12, IP66/68 NEMA4X/6P
M	Stecker 7/8 Zoll, IP66/68 NEMA4X/6P
P	Stecker Han7D, 90Grad, IP65
V	Ventilstecker ISO4400 M16, IP64
Y	Sonderausführung

(12)	Anzeige, Bedienung
1	LCD, Tasten auf Anzeige/Elektronik
2	ohne LCD, Tasten auf Elektronik
9	Sonderausführung

(13)	Zulassung
CG	CSA General Purpose
CU	CSA C/US IS Cl. I, II, III Div. 1 Gr. A-G; CSA C/US IS Cl. I Div. 2 Gr. A-D, Ex ia; C: Zone 0, 1, 2/US: Zone 0, 1, 2, 20, 21, 22
E1	ATEX II 2G Ex ia IIC T6
E2	ATEX II 3G Ex nA IIC T6
E3	ATEX II 3G Ex ic IIC T6
EX	ATEX II 1/2G Ex ia IIC T6
FE	FM IS Cl. I Div. 1 Gr. A-D, AEx ia, Zone 0, 1, 2
IA	IEC Ex ia IIC T6 Ga/Gb
IE	IEC Ex ic IIC T6 Gc
NA	Variante für nicht explosionsgefährdeten Bereich

Weitere Optionen

(14)	Weitere Bediensprache
A	Englisch
B	Deutsch
C	Französisch
D	Spanisch
E	Italienisch
K	Chinesisch Kurzzeichen
L	Japanisch

(14)	Kalibrierung
1	Werkskalibrierschein 5-Punkte

(14)	Dienstleistung **
F	Gereinigt von Öl und Fett

(14)	Test, Zeugnis **
3	Materialnachweis, mediumberührte metallische Teile, EN 10204-3.1 Abnahmeprüfzeugnis



(14)	Weitere Zulassungen **
W	WHG Überfüllsicherung

(14)	Separatgehäuse **
6	Kabel PE, 2 m/80 Zoll und Montagehalter Gehäuse, Wand/Rohr, 304
7	Kabel PE, 5 m/200 Zoll und Montagehalter Gehäuse, Wand/Rohr, 304
8	Kabel PE, 10 m/400 Zoll und Montagehalter Gehäuse, Wand/Rohr, 304
9	Kabel FEP, 5 m/200 Zoll IP69K und Montagehalter Gehäuse, Wand/Rohr, 304

(14)	Firmware-Version
M	01.00.zz, PROFIBUS PA, DevRev01
N	01.00.zz, HART, DevRev01

(14)	Kennzeichnung **
O	Messstelle (TAG), siehe Zusatzspezifikation
P	Busadresse, siehe Zusatzspezifikation

Zubehör

	PACTware 5.0	FDT-Rahmenprogramm
	DTM Level Control	DTM-Collection

Veröffentlichungsdatum: 2023-09-11 Ausgabedatum: 2023-09-11 Dateiname: 257466_ger.pdf

Beachten Sie „Allgemeine Hinweise zu Pepperl+Fuchs-Produktinformationen“.

Pepperl+Fuchs-Gruppe
www.pepperl-fuchs.com

USA: +1 330 486 0002
pa-info@us.pepperl-fuchs.com

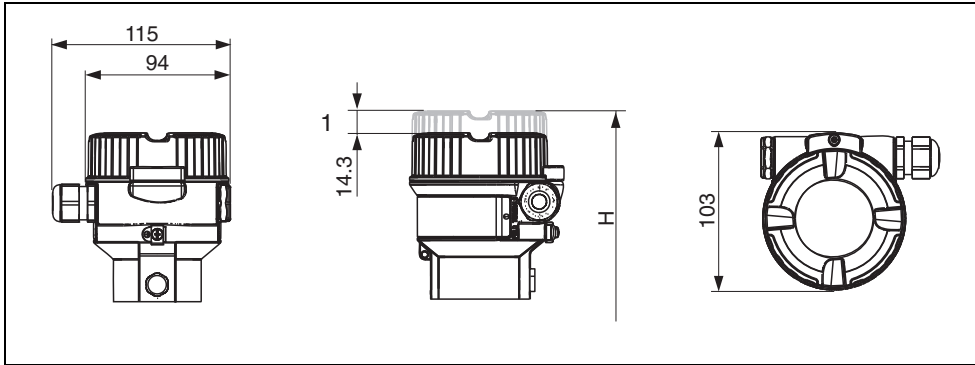
Deutschland: +49 621 776 2222
pa-info@de.pepperl-fuchs.com

Singapur: +65 6779 9091
pa-info@sg.pepperl-fuchs.com

Abmessungen

Gehäuse F31, Aluminium (Varianten I, J)

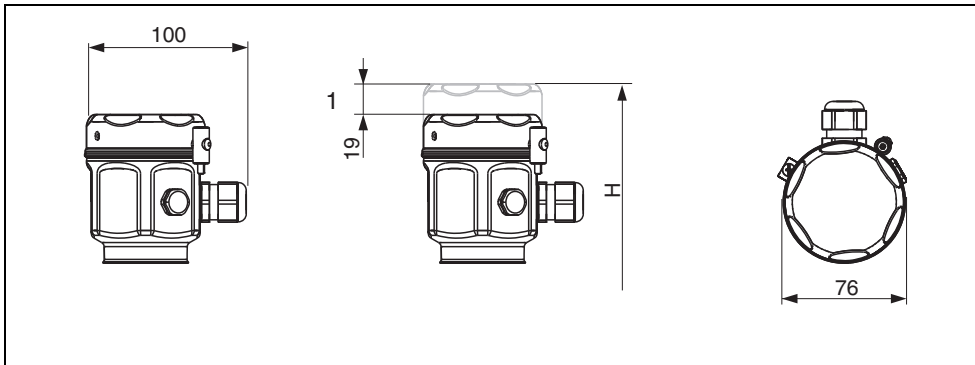
Abmessungen in mm (in)



1 Der Deckel mit Sichtfenster ist 15 mm (0,59 in) höher als der Deckel ohne Sichtfenster.

Gehäuse F15, Edelstahl (Varianten Q, R, S, hygienisch)

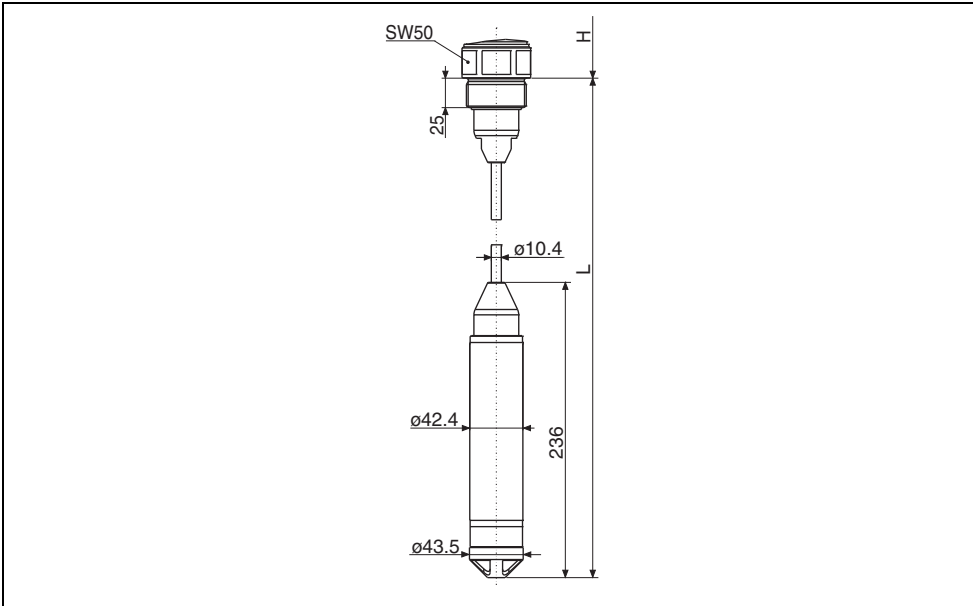
Abmessungen in mm (in)



1 Der Deckel mit Sichtfenster ist 19 mm (0,75 in) höher als der Deckel ohne Sichtfenster.

Prozessanschlüsse mit Gewinde

Abmessungen in mm (in)



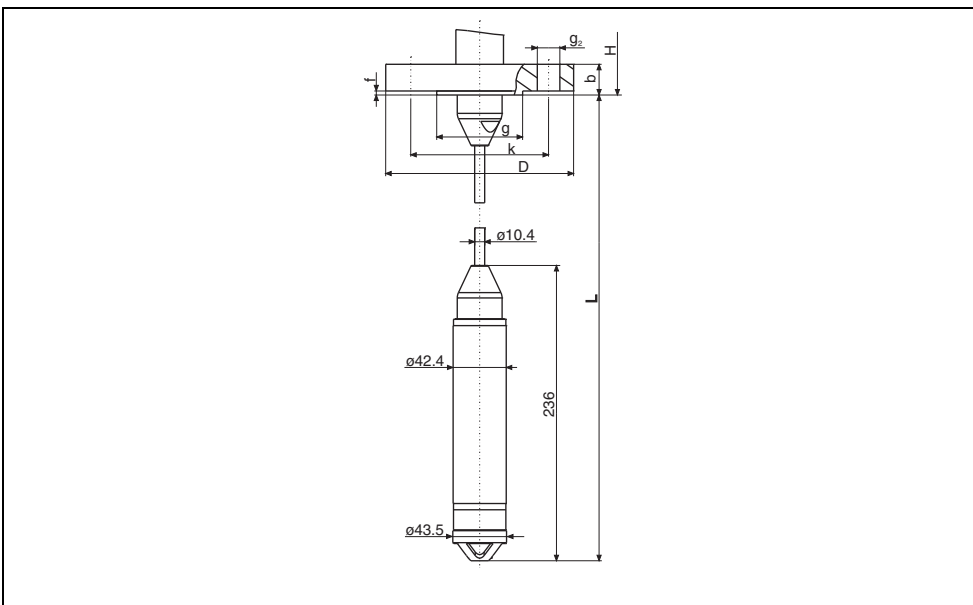
Kabelversion mit Gewinde G1-1/2 oder 1-1/2 NPT

L Sondenlänge L = 0,5 m ... 400 m (1,6 ft ... 1312 ft)

	F31-Gehäuse (I, J)	F15-Gehäuse (Q, R, S)
Höhe H	156 mm (6,14 in)	148 mm (5,83 in)

Prozessanschlüsse mit EN-/DIN- und ANSI-Flanschen

Abmessungen in mm (in)



Kabelversion mit Flansch

L Sondenlänge L = 0,5 m ... 400 m (1,6 ft ... 1312 ft)

	F31-Gehäuse (I, J)	F15-Gehäuse (Q, R, S)
Höhe H	165 mm (6,5 in)	157 mm (6,18 in)



Weitere Informationen finden Sie in der Technischen Information.

Veröffentlichungsdatum: 2023-09-11 Ausgabedatum: 2023-09-11 Dateiname: 257466_ger.pdf

Beachten Sie „Allgemeine Hinweise zu Pepperl+Fuchs-Produktinformationen“.

Pepperl+Fuchs-Gruppe
www.pepperl-fuchs.com

USA: +1 330 486 0002
pa-info@us.pepperl-fuchs.com

Deutschland: +49 621 776 2222
pa-info@de.pepperl-fuchs.com

Singapur: +65 6779 9091
pa-info@sg.pepperl-fuchs.com

PEPPERL+FUCHS