



Schaltverstärker

HiC2851

- 1-kanalige Trennbarriere
- 24 V DC-Versorgung (busgespeist)
- Eingang für zugelassene mechanische Kontakte oder SN/S1N-Sensoren
- Verwendbar als Signal-Splitter (1 Eingang und 2 Ausgänge)
- Aktiver Spannungsausgang
- Passiver Transistorausgang (resistiv nach EN 60947-5-6)
- Leitungsfehlerüberwachung (LFD)
- Leitungsfehlertransparenz (LFT)
- Bis SIL 3 gemäß IEC/EN 61508



Funktion

Diese Trennbarriere eignet sich für eigensichere Anwendungen.

Das Gerät überträgt binäre Signale von SN/S1N-Sensoren oder zugelassenen mechanischen Kontakten aus dem explosionsgefährdeten Bereich in den nicht explosionsgefährdeten Bereich.

Der Eingang steuert einen aktiven Spannungsausgang und einen passiven Transistorausgang mit resistivem Ausgangsverhalten nach EN 60947-5-6.

Der passive Transistorausgang hat drei Signalzustände: 1-Signal = 1,8 kΩ, 0-Signal = 14 kΩ und Fehler > 100 kΩ.

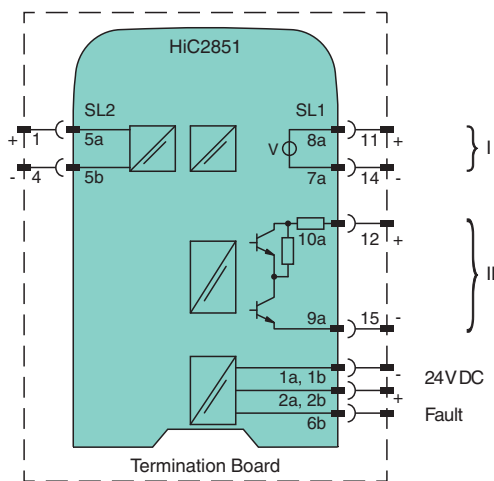
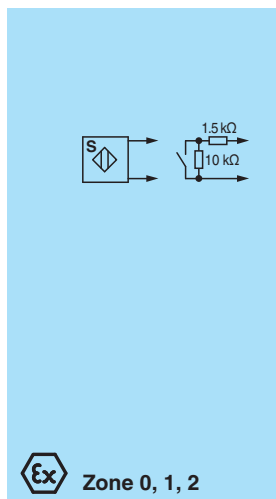
Dieses Ausgangsverhalten erlaubt Leitungsfehlertransparenz auf der Signalleitung.

Während eines Fehlerzustands wechseln die beiden Ausgänge in den Fehlerzustand und der Fehler wird über LEDs nach NAMUR NE 44 angezeigt. Ein separater Fehlerbus steht zur Verfügung. Dieser Fehlerbus kann überwacht werden, wenn das Termination Board eine Überwachung des Modulfehlers unterstützt.

Anders als bei einem Sicherheitssensor der Serie SN/S1N muss bei einem zugelassenen mechanischen Kontakt ein 1,5 kΩ-Widerstand in Reihe und ein 10 kΩ-Widerstand über den Kontakt gelegt werden.

Das Gerät wird auf HiC-Termination Boards montiert.

Anschluss



Zone 2

Technische Daten

Allgemeine Daten

Signaltyp Binäreingang

Kenndaten funktionale Sicherheit

Sicherheits-Integritätslevel (SIL) SIL 3

Systematische Eignung (SC) SC 3

Versorgung

Veröffentlichungsdatum: 2023-06-05 Ausgabedatum: 2023-06-05 Dateiname: 257611_ger.pdf

Beachten Sie „Allgemeine Hinweise zu Pepperl+Fuchs-Produktinformationen“.

Pepperl+Fuchs-Gruppe
www.pepperl-fuchs.com

USA: +1 330 486 0002
pa-info@us.pepperl-fuchs.com

Deutschland: +49 621 776 2222
pa-info@de.pepperl-fuchs.com

Singapur: +65 6779 9091
pa-info@sg.pepperl-fuchs.com



Technische Daten

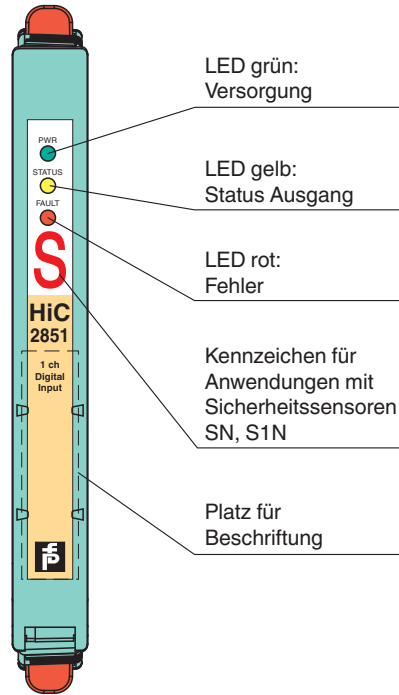
Anschluss		SL1: 1a(-), 1b(-); 2a(+), 2b(+)
Bemessungsspannung	U_r	19 ... 30 V DC busgespeist über Termination Board
Welligkeit		$\leq 10 \%$
Bemessungsstrom	I_r	$\leq 55 \text{ mA}$
Verlustleistung		$\leq 800 \text{ mW}$
Leistungsaufnahme		$\leq 1300 \text{ mW}$
Eingang		
Anschlussseite		Feldseite
Anschluss		SL2: 5a(+), 5b(-)
Leerlaufspannung/Kurzschlussstrom		ca. 8,4 V DC / ca. 11,9 mA
Schaltpunkt/Schaltherese		2,1 ... 2,8 mA / ca. 0,3 mA
Leitungsfehlerüberwachung		Bruch $I \leq 0,15 \text{ mA}$, Kurzschluss $I \geq 8,5 \text{ mA}$
Leitungswiderstand		max. 50 Ω , Kapazitäten und Induktivitäten sind zu berücksichtigen
Schaltpunkt		1-Signal: $I > 2,8 \text{ mA}$ 0-Signal: $I < 2,1 \text{ mA}$
Ansprechverzug		$\leq 1 \text{ ms}$
Ausgang		
Anschlussseite		Steuerungsseite
Anschluss		SL1: 8a(+), 7a(-); 10a(+), 9a(-)
Bemessungsspannung	U_r	Ausgang II: typ. 8 V DC, max. 22 V DC
Ausgang I		aktiver Spannungsausgang, kurzschlussfest 0-Signal: 0 V 1-Signal: 20 ... 31 V DC bei max. 15 mA Fehler: 0 V
Ausgang II		passiver Transistorausgang (resistiv) 0-Signal: 14 $k\Omega \pm 10 \%$ 1-Signal: 1,8 $k\Omega \pm 10 \%$ Fehler: > 100 $k\Omega$
Fehlermeldeausgang		
Anschluss		SL1: 6b
Ausgangsart		Transistor mit offenem Kollektor (interner Fehlerbus)
Übertragungseigenschaften		
Schaltfrequenz		
Ausgang I		$\leq 50 \text{ Hz}$
Ausgang II		$\leq 50 \text{ Hz}$
Galvanische Trennung		
Ausgang/Versorgung		Funktionsisolierung nach IEC 62103, Bemessungsisolationsspannung 50 V_{eff}
Ausgang/Ausgang		Funktionsisolierung nach IEC 62103, Bemessungsisolationsspannung 50 V_{eff}
Anzeigen/Einstellungen		
Anzeigeelemente		LEDs
Beschriftung		Platz für Beschriftung auf der Frontseite
Richtlinienkonformität		
Elektromagnetische Verträglichkeit		
Richtlinie 2014/30/EU		EN 61326-1:2013 (Industriebereiche)
Konformität		
Elektromagnetische Verträglichkeit		EN IEC 61326-3-2:2018 , NE 21:2017 Weitere Informationen finden Sie in der Systembeschreibung.
Schutzart		IEC 60529:2001
Umgebungsbedingungen		
Umgebungstemperatur		-20 ... 60 °C (-4 ... 140 °F)
Mechanische Daten		
Schutzart		IP20
Masse		ca. 105 g
Abmessungen		12,5 x 106 x 128 mm (B x H x T)
Befestigung		auf Termination Board

Technische Daten

Codierung	Pin 1 und 2 gekürzt Weitere Informationen finden Sie in der Systembeschreibung.	
Daten für den Einsatz in Verbindung mit explosionsgefährdeten Bereichen		
EU-Baumusterprüfbescheinigung	BASEEFA 07 ATEX 0302X	
Kennzeichnung	Ⓜ II (1)G [Ex ia] IIC , Ⓜ II (1) D [Ex ia] IIIC , Ⓜ I (M1) [Ex ia] I	
Eingang	Ex ia	
Spannung	U _o	10,5 V
Strom	I _o	17,1 mA
Leistung	P _o	45 mW (Kennlinie linear)
Versorgung		
Sicherheitst. Maximalspannung	U _m	253 V AC (Achtung! U _m ist keine Bemessungsspannung.)
Ausgang		
Sicherheitst. Maximalspannung	U _m	253 V AC (Achtung! U _m ist keine Bemessungsspannung.)
Zertifikat		
PF 09 CERT 1440 X		
Kennzeichnung	Ⓜ II 3G Ex nA IIC T4 Gc	
Galvanische Trennung		
Eingang/Ausgang	sichere galvanische Trennung nach IEC/EN 60079-11, Scheitelwert der Spannung 375 V	
Eingang/Versorgung	sichere galvanische Trennung nach IEC/EN 60079-11, Scheitelwert der Spannung 375 V	
Richtlinienkonformität		
Richtlinie 2014/34/EU	EN IEC 60079-0:2018+AC:2020 , EN 60079-11:2012 , EN 60079-15:2010	
Internationale Zulassungen		
FM-Zulassung		
Control Drawing	16-534FM-12 (cFMus)	
UL-Zulassung		
Control Drawing	E106378	
IECEX-Zulassung		
IECEX-Zertifikat	IECEX BAS 07.0097X	
IECEX-Kennzeichnung	[Ex ia Ga] IIC, [Ex ia] IIIC , [Ex ia] I	
Allgemeine Informationen		
Ergänzende Informationen	Beachten Sie, soweit zutreffend, die Zertifikate, Konformitätserklärungen, Betriebsanleitungen und Handbücher. Diese Informationen finden Sie unter www.pepperl-fuchs.com .	

Aufbau

Frontansicht



Sicherheitsinformation

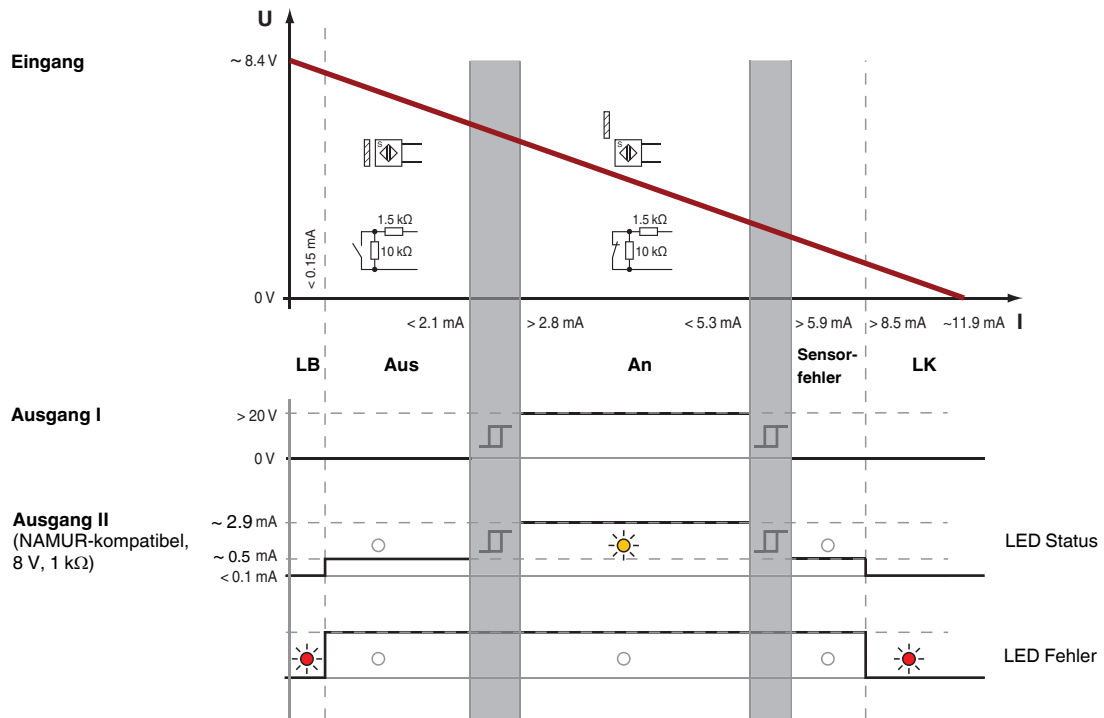
Die Pins für dieses Gerät wurden gekürzt, um es entsprechend seiner Sicherheitsparameter zu polarisieren. Verändern Sie nicht diese Einstellung! Weitere Informationen finden Sie im Systemhandbuch.

Konfiguration

Eine Benutzerkonfiguration dieses Geräts ist nicht möglich.

Kennlinie

Schaltpunkte



Veröffentlichungsdatum: 2023-06-05 Ausgabedatum: 2023-06-05 Dateiname: 257611_ger.pdf

Beachten Sie „Allgemeine Hinweise zu Pepperl+Fuchs-Produktinformationen“.

Pepperl+Fuchs-Gruppe
www.pepperl-fuchs.com

USA: +1 330 486 0002
pa-info@us.pepperl-fuchs.com

Deutschland: +49 621 776 2222
pa-info@de.pepperl-fuchs.com

Singapur: +65 6779 9091
pa-info@sg.pepperl-fuchs.com

PF PEPPERL+FUCHS