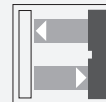




# Reflexionslichttaster

## OBD300-12GM40-E5-V1

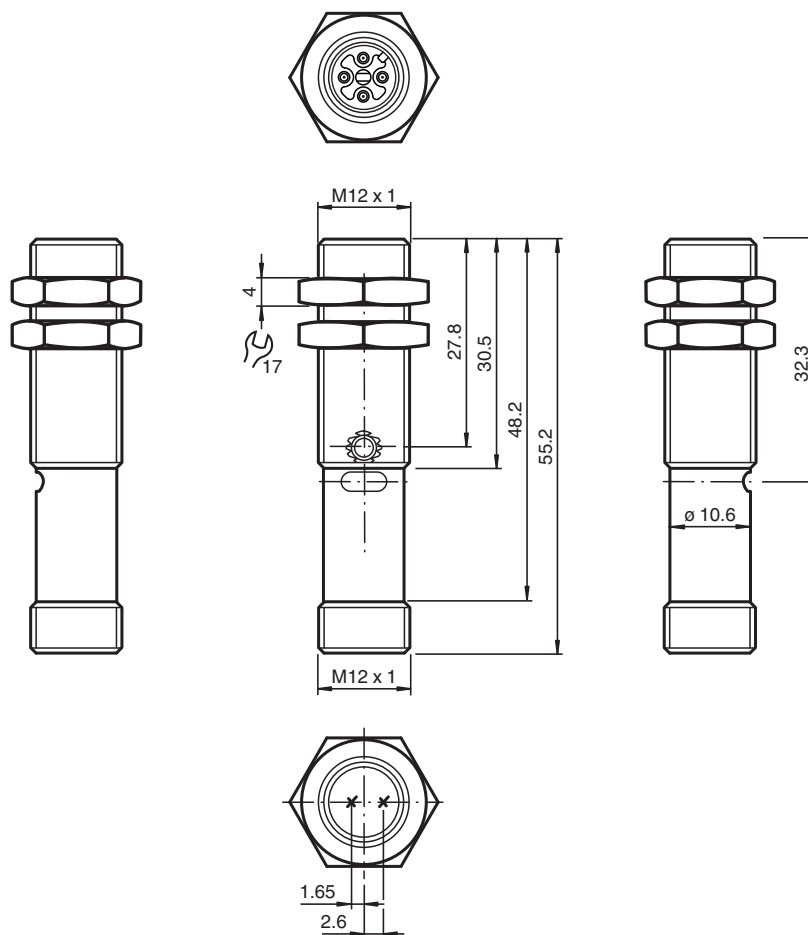


- Robustes M12 Gewindegehäuse
- Geringer Platzbedarf
- Hell-/dunkelschaltend verdrahtungsprogrammierbar
- Schutzart IP67

Reflexionslichttaster energetisch, Gewindebauform M12, Metallgehäuse, Lichtaustritt frontal, Tastweite 300 mm, Rotlicht, Hell-/Dunkelschaltung, 1 PNP-Ausgang, Stecker M12



### Abmessungen



### Technische Daten

#### Allgemeine Daten

Tastbereich

0 ... 300 mm

Veröffentlichungsdatum: 2023-03-28 Ausgabedatum: 2023-03-28 Dateiname: 257830\_ger.pdf

Beachten Sie „Allgemeine Hinweise zu Pepperl+Fuchs-Produktinformationen“.

Pepperl+Fuchs-Gruppe  
www.pepperl-fuchs.com

USA: +1 330 486 0001  
fa-info@us.pepperl-fuchs.com

Deutschland: +49 621 776 1111  
fa-info@de.pepperl-fuchs.com

Singapur: +65 6779 9091  
fa-info@sg.pepperl-fuchs.com

**PF** PEPPERL+FUCHS

## Technische Daten

Einstellbereich		20 ... 300 mm
Referenzobjekt		Standardweiß 100 mm x 100 mm
Lichtsender		LED
Lichtart		rot , 640 nm
Winkelabweichung		+/- 2 °
Lichtfleckdurchmesser		ca. 20 mm im Abstand von 300 mm
Öffnungswinkel		ca. 4 °
Lichtaustritt		frontal
Fremdlichtgrenze		EN 60947-5-2 10000 Lux
<b>Kenndaten funktionale Sicherheit</b>		
MTTF <sub>d</sub>		800 a
Gebrauchsdauer (T <sub>M</sub> )		20 a
Diagnosedeckungsgrad (DC)		0 %
<b>Anzeigen/Bedienelemente</b>		
Betriebsanzeige		LED grün: Power on
Funktionsanzeige		LED gelb EIN: leuchtet bei erkanntem Objekt
Bedienelemente		Tastweiteneinsteller
<b>Elektrische Daten</b>		
Betriebsspannung	U <sub>B</sub>	10 ... 30 V DC , class 2
Welligkeit		10 %
Leerlaufstrom	I <sub>0</sub>	≤ 15 mA
<b>Eingang</b>		
Steuereingang		hellschaltend: +UB dunkelschaltend: 0 V
<b>Ausgang</b>		
Schaltungsart		hell-/dunkelschaltend elektronisch umschaltbar
Signalausgang		1 PNP-Ausgang, kurzschlussfest, verpolsicher, offener Kollektor
Schaltspannung		max. 30 V DC
Schaltstrom		max. 100 mA , ohmsche Last
Spannungsfall	U <sub>d</sub>	≤ 2 V
Schaltfrequenz	f	≤ 1000 Hz
Ansprechzeit		0,5 ms
<b>Konformität</b>		
Produktnorm		EN 60947-5-2
<b>Normen- und Richtlinienkonformität</b>		
Normenkonformität		
Normen		UL 508
<b>Zulassungen und Zertifikate</b>		
UL-Zulassung		cULus Listed, Class 2 Power Source, Type 1 enclosure
CCC-Zulassung		Produkte, deren max. Betriebsspannung ≤36 V ist, sind nicht zulassungspflichtig und daher nicht mit einer CCC-Kennzeichnung versehen.
Zulassungen		CE, cULus Listed 57M3 (nur in Verbindung mit UL Class 2 Spannungsversorgung; Type 1 enclosure)
<b>Umgebungsbedingungen</b>		
Umgebungstemperatur		-30 ... 60 °C (-22 ... 140 °F)
Lagertemperatur		-40 ... 70 °C (-40 ... 158 °F)
<b>Mechanische Daten</b>		
Schutzart		IP67
Anschluss		Gerätestecker M12 x 1, 4-polig
Material		
Gehäuse		Messing, vernickelt
Lichtaustritt		PMMA
Masse		ca. 15 g

Veröffentlichungsdatum: 2023-03-28 Ausgabedatum: 2023-03-28 Dateiname: 257830\_ger.pdf

Beachten Sie „Allgemeine Hinweise zu Pepperl+Fuchs-Produktinformationen“.

 Pepperl+Fuchs-Gruppe  
www.pepperl-fuchs.com

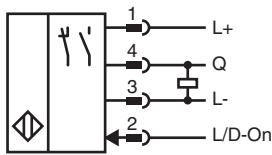
 USA: +1 330 486 0001  
fa-info@us.pepperl-fuchs.com

 Deutschland: +49 621 776 1111  
fa-info@de.pepperl-fuchs.com

 Singapur: +65 6779 9091  
fa-info@sg.pepperl-fuchs.com

 **PEPPERL+FUCHS**

## Anschluss



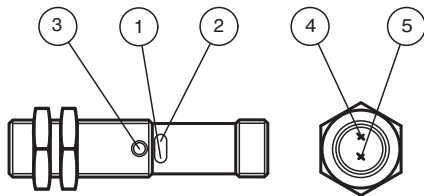
## Anschlussbelegung



Adernfarben gemäß EN 60947-5-2

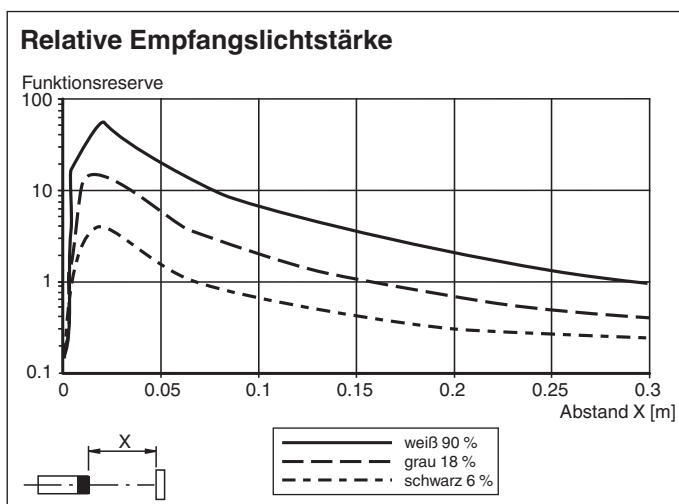
1	BN	(braun)
2	WH	(weiß)
3	BU	(blau)
4	BK	(schwarz)

## Aufbau



1	Betriebsanzeige	grün
2	Signalanzeige	gelb
3	Potentiometer	
4	Sender	
5	Empfänger	

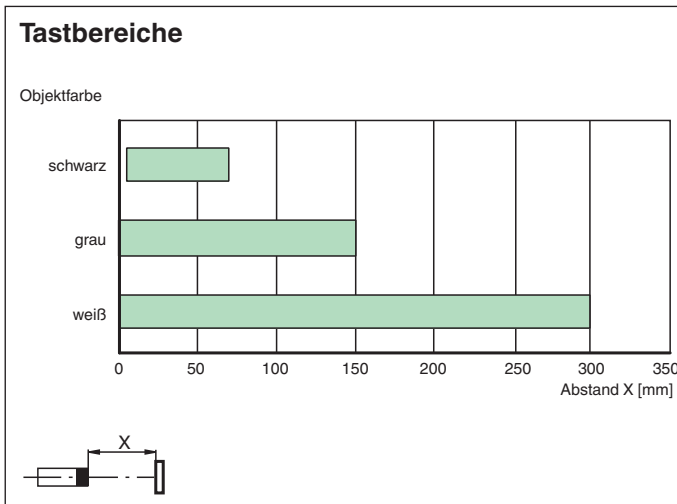
## Kennlinie



Veröffentlichungsdatum: 2023-03-28 Ausgabedatum: 2023-03-28 Dateiname: 257830\_ger.pdf

Beachten Sie „Allgemeine Hinweise zu Pepperl+Fuchs-Produktinformationen“.

**Kennlinie**



**Zubehör**

	<b>BF 12</b>	Befestigungsflansch, 12 mm
	<b>BF 12-F</b>	Befestigungsflansch aus Kunststoff, 12 mm
	<b>BF 5-30</b>	Universal-Montagehalterung für zylindrischen Sensoren mit 5 ... 30 mm Durchmesser
	<b>V1-G-2M-PUR</b>	Kabeldose M12 gerade A-kodiert, 4-polig, PUR-Kabel grau
	<b>V1-W-2M-PUR</b>	Kabeldose M12 gewinkelt A-kodiert, 4-polig, PUR-Kabel grau

Veröffentlichungsdatum: 2023-03-28 Ausgabedatum: 2023-03-28 Dateiname: 257830\_ger.pdf

Beachten Sie „Allgemeine Hinweise zu Pepperl+Fuchs-Produktinformationen“.

Pepperl+Fuchs-Gruppe  
www.pepperl-fuchs.com

USA: +1 330 486 0001  
fa-info@us.pepperl-fuchs.com

Deutschland: +49 621 776 1111  
fa-info@de.pepperl-fuchs.com

Singapur: +65 6779 9091  
fa-info@sg.pepperl-fuchs.com