



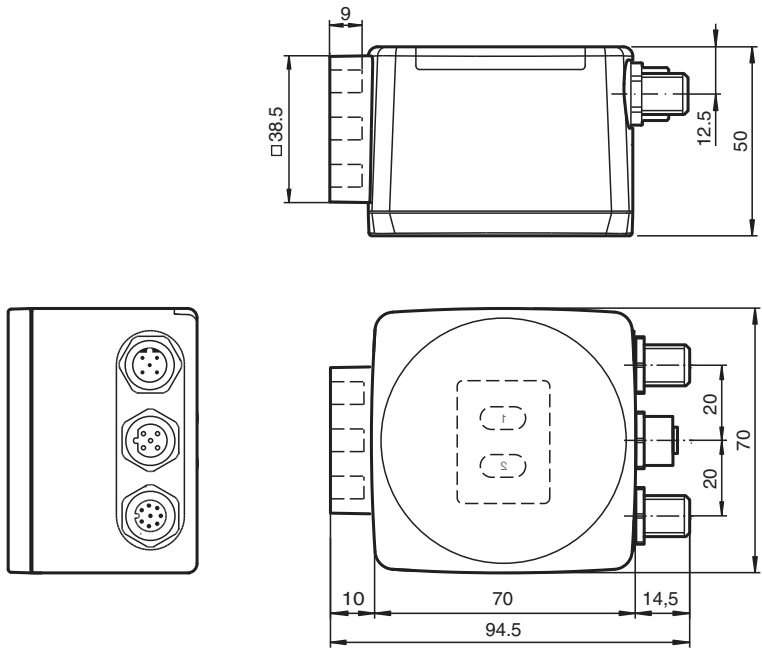
Optischer Lesekopf PGV100-F200A-B16-V15

- Mechanische Robustheit: kein Verschleiß, lange Lebensdauer, wartungsfrei
- CANopen-Schnittstelle
- Berührungslose Positionierung auf DataMatrix-Codeband
- Berührungslose Positionierung mit DataMatrix-TAGs
- Berührungslose Spurverfolgung eines Farbbands
- Lesen von DataMatrix-Steuercodes
- Weiß-blaues Licht

Lesekopf für Auflicht-Positioniersystem



Abmessungen



Technische Daten

Allgemeine Daten		
Überfahrgeschwindigkeit	v	≤ 8 m/s
Messlänge		max. 10000 m
Lichtart		Integrierter LED-Blitz (weiß/blau)
Scanrate		25 s ⁻¹
Latenz		60 ms
Leseabstand		100 mm
Schärfentiefe		± 20 mm
Lesefeld		120 mm x 80 mm
Fremdlichtgrenze		100000 Lux

Veröffentlichungsdatum: 2024-02-07 Ausgabedatum: 2024-02-07 Dateiname: 258089_ger.pdf

Beachten Sie „Allgemeine Hinweise zu Pepperl+Fuchs-Produktinformationen“.

Pepperl+Fuchs-Gruppe
www.pepperl-fuchs.com

USA: +1 330 486 0001
fa-info@us.pepperl-fuchs.com

Deutschland: +49 621 776 1111
fa-info@de.pepperl-fuchs.com

Singapur: +65 6779 9091
fa-info@sg.pepperl-fuchs.com



Technische Daten

Genauigkeit		± 0,2 mm
Kenndaten		
Bildaufnehmer		
Typ		CMOS , Global Shutter
Prozessor		
Taktfrequenz		600 MHz
Rechengeschwindigkeit		4800 MIPS
Digitale Auflösung		32 Bit
Kenndaten funktionale Sicherheit		
MTTF _d		92 a
Gebrauchsdauer (T _M)		10 a
Diagnosedeckungsgrad (DC)		0 %
Anzeigen/Bedienelemente		
LED-Anzeige		7 LEDs (Kommunikation, Ausrichthilfe, Statusmeldungen)
Elektrische Daten		
Betriebsspannung	U _B	15 ... 30 V DC , PELV
Leerlaufstrom	I ₀	max. 400 mA
Leistungsaufnahme	P ₀	6 W
Schnittstelle		
Schnittstellentyp		CANopen , galvanisch getrennt
Ausgabecode		Binär-Code
Übertragungsrate		max. 1 MBit/s
Schnittstelle 2		
Schnittstellentyp		USB Service
Eingang		
Eingangstyp		1 Funktionseingang 0-Pegel: -U _B oder unbeschaltet 1-Pegel: +8 V ... +U _B , parametrierbar
Eingangsimpedanz		≥ 27 kΩ
Ausgang		
Ausgangstyp		1 bis 3 Schaltausgänge , parametrierbar , kurzschlussfest
Schaltspannung		Betriebsspannung
Schaltstrom		150 mA je Ausgang
Normenkonformität		
Störaussendung		EN 61000-6-4:2007+A1:2011
Störfestigkeit		EN 61000-6-2:2005
Schockfestigkeit		EN 60068-2-27:2009
Schwingungsfestigkeit		EN 60068-2-6:2008
Zulassungen und Zertifikate		
CE-Konformität		CE
CCC-Zulassung		Produkte, deren max. Betriebsspannung ≤36 V ist, sind nicht zulassungspflichtig und daher nicht mit einer CCC-Kennzeichnung versehen.
Umgebungsbedingungen		
Betriebstemperatur		0 ... 60 °C (32 ... 140 °F) , -20 ... 60 °C (-4 ... 140 °F) (nicht kondensierend; Eisbildung an der Frontscheibe vermeiden!)
Relative Luftfeuchtigkeit		90 % , nicht kondensierend
Mechanische Daten		
Anschlussart		M12x1 Stecker, 8-polig, Standard (Versorgung+IO) M12x1 Buchse, 5-polig, A-codiert (Bus Out/Termination) M12x1 Stecker, 5-polig, A-codiert (Bus In)
Schutzart		IP67
Material		
Gehäuse		PC/ABS
Masse		ca. 200 g
Abmessungen		

Veröffentlichungsdatum: 2024-02-07 Ausgabedatum: 2024-02-07 Dateiname: 258089_ger.pdf

Beachten Sie „Allgemeine Hinweise zu Pepperl+Fuchs-Produktinformationen“.

 Pepperl+Fuchs-Gruppe
www.pepperl-fuchs.com

 USA: +1 330 486 0001
fa-info@us.pepperl-fuchs.com

 Deutschland: +49 621 776 1111
fa-info@de.pepperl-fuchs.com

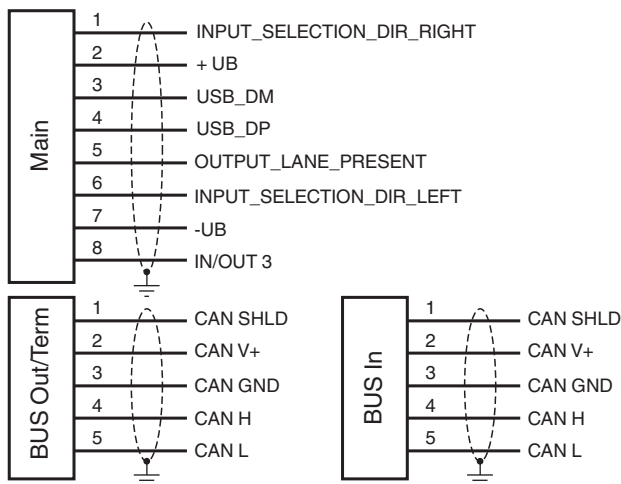
 Singapur: +65 6779 9091
fa-info@sg.pepperl-fuchs.com

 **PEPPERL+FUCHS**

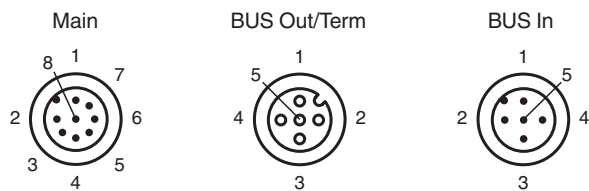
Technische Daten

Höhe	70 mm
Breite	70 mm
Tiefe	50 mm
Werkseinstellungen	
X-Auflösung (Protokoll)	0,1 mm
Y-Auflösung (Protokoll)	0,1 mm
Geschwindigkeitsauflösung (Protokoll)	0,1 m/s
Winkelauflösung	0,1 °
Baudrate	500 kBit/s
Extrapolation	An
Lesekopfadresse	3

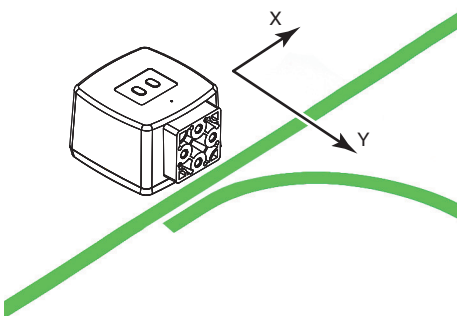
Anschluss



Anschlussbelegung



Funktionsprinzip



Veröffentlichungsdatum: 2024-02-07 Ausgabedatum: 2024-02-07 Dateiname: 258089_ger.pdf

Beachten Sie „Allgemeine Hinweise zu Pepperl+Fuchs-Produktinformationen“.

Pepperl+Fuchs-Gruppe
www.pepperl-fuchs.com

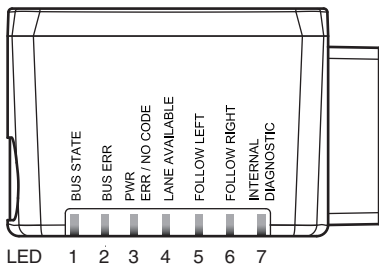
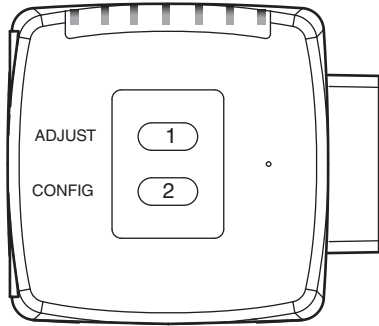
USA: +1 330 486 0001
fa-info@us.pepperl-fuchs.com

Deutschland: +49 621 776 1111
fa-info@de.pepperl-fuchs.com

Singapur: +65 6779 9091
fa-info@sg.pepperl-fuchs.com

PF PEPPERL+FUCHS

Funktionsprinzip



Zusätzliche Informationen

Allgemeines

Der Lesekopf PGV... ist Teil des Positioniersystems im Auflichtverfahren von Pepperl+Fuchs. Er besteht unter anderem aus einem Kameramodul und einer integrierten Beleuchtungseinheit. Damit erfasst der Lesekopf ein auf den Boden aufgeklebtes Farbband zur Spurverfolgung. Der Lesekopf erkennt ebenfalls SteuerCodes und Positionsmarken, welche in Form von DataMatrix-Codes auf einem selbstklebenden Codeband aufgebracht sind. Die Montage des DataMatrix-Codebandes erfolgt in der Regel stationär anstelle des Farbbandes oder parallel dazu. Der Lesekopf befindet sich an der Front eines fahrerlosen Transportsystems und leitet dieses entlang des Farbband und/oder DataMatrix-Codeband.

Montage und Inbetriebnahme

Montieren Sie den Lesekopf so, dass seine optische Fläche den optimalen Leseabstand zum Farbband und/oder DataMatrix-Codeband einnimmt (siehe Technische Daten). Die Stabilität der Montage und die Führung des Fahrzeuges muss so beschaffen sein, dass im laufenden Betrieb der Tiefenschärfbereich des Lesekopfes nicht verlassen wird. Das Farbband und/oder DataMatrix-Codeband darf dabei das maximale Lesefenster des Lesekopfes nicht verlassen.

Alle Leseköpfe lassen sich durch Parametrieren optimal an die spezifischen Anforderungen anpassen.

Anzeigen und Bedienelemente

Der Lesekopf PGV... ist zur optischen Funktionskontrolle und zur schnellen Diagnose mit 7 Anzeige-LEDs ausgestattet. Für die Aktivierung der Ausrichthilfe und des Parametriermodus verfügt der Lesekopf über 2 Tasten an der Geräterückseite.

LEDs

LED	Farbe	Beschriftung	Bedeutung
1	gelb	BUS STATE	CANopen-Kommunikation aktiv
2	rot	BUS ERR	CANopen-Kommunikation Error
3	grün/rot	PWR ERR/NO CODE	Code erkannt/nicht erkannt, Error
4	gelb	LANE AVAILABLE	Spur verfügbar
5	gelb	FOLLOW LEFT	„Folge linker Spur“ aktiviert
6	gelb	FOLLOW RIGHT	„Folge rechter Spur“ aktiviert
7	rot/grün/gelb	INTERNAL DIAGNOSTIC	interne Diagnose

Externe Parametrierung

Für die externe Parametrierung benötigen Sie den Parametriercode als DataMatrix mit den gewünschten Lesekopf-Parametern. DataMatrix-Codekarten für die schrittweise externe Parametrierung sind in der Betriebsanleitung des Lesekopfes abgedruckt.

Eine Parametrierung ist nur innerhalb von 10 Minuten nach dem Einschalten des Lesekopfes möglich. Erfolgt ein Tastendruck nach Ablauf von 10 Minuten nach dem Einschalten, erfolgt eine optische Signalisierung durch die LEDs (LED1, gelb/LED2, rot/LED3, grün/LED4, gelb/LED5, gelb/LED6, gelb blinken für 2 Sekunden)

- Die Umschaltung vom Normalbetrieb in den Parametriermodus erfolgt über die Taste 2 an der Rückseite des Lesekopfes. Die Taste 2 muss dazu länger als 2 Sekunden gedrückt werden. Die LED4 blinkt nun.
Hinweis: Nach 1 Minute Inaktivität wird der Parametriermodus automatisch verlassen. Der Lesekopf kehrt in den Normalbetrieb zurück und arbeitet mit unveränderten Einstellungen.
- Bringen Sie den Parametriercode in das Sichtfeld des Kameramoduls. Nach Erkennen des Parametriercodes leuchtet die grüne LED3 1s lang. Bei ungültigem Parametriercode leuchtet die LED3 für 2 Sekunden rot.
- Ein kurzer Druck auf die Taste 2 beendet den Parametriermodus.