



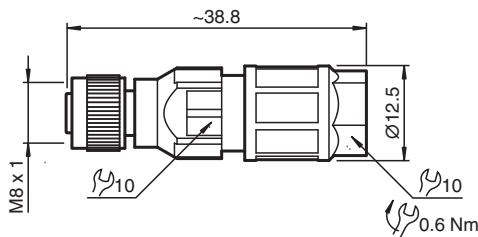
Kabeldose, konfektionierbar V31-GM-Q4

- Schneidklemmverbindung
- Metallverriegelung
- Rändelmutter geeignet für Werkzeugmontage
- cURus-Zulassung

Kabeldose M8 gerade A-kodiert 4-polig, für Kabeldurchmesser 2,5 - 5 mm, konfektionierbar, Schneidklemmverbindung



Abmessungen



Technische Daten

Allgemeine Daten			
Steckverbinder 1			
Anschluss		Buchse	
Bauform		M8	
Ausführung		gerade	
Verriegelung		Schraubverbindung	
Polzahl		4	
Kodierung		A-kodiert	
Elektrische Daten			
Betriebsspannung	U_B	max. 30 V AC/DC	
Betriebsstrom	I_B	max. 4 A	
Durchgangswiderstand		< 5 mΩ	
Isolationswiderstand		min. 100 MΩ	
Konformität			
Schutzart		EN 60529	
Steckverbindung		Steckverbinder M8 x 1 : IEC 61076-2-104	

Veröffentlichungsdatum: 2023-06-01 Ausgabedatum: 2023-06-01 Dateiname: 258192_ger.pdf

Beachten Sie „Allgemeine Hinweise zu Pepperl+Fuchs-Produktinformationen“.

Pepperl+Fuchs-Gruppe
www.pepperl-fuchs.com

USA: +1 330 486 0001
fa-info@us.pepperl-fuchs.com

Deutschland: +49 621 776 1111
fa-info@de.pepperl-fuchs.com

Singapur: +65 6779 9091
fa-info@sg.pepperl-fuchs.com

PF PEPPERL+FUCHS

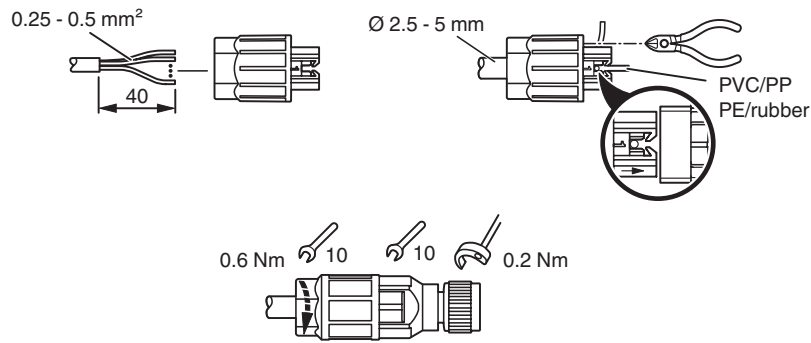
Technische Daten

Zulassungen und Zertifikate	
UL-Zulassung	E191152
Maximal zulässige Betriebsspannung	max. 29 V
Umgebungsbedingungen	
Umgebungstemperatur	-25 ... 80 °C (-13 ... 176 °F)
Verschmutzungsgrad	3
Mechanische Daten	
Steckverbinder	
Anzugsdrehmoment	0,2 Nm
Werkzeugmontage	Längsrändel
Steckzyklen	min. 100
Schutzart	IP65/IP67
Anschluss	Schneidklemmanschluss für 0,25 ... 0,5 mm ² / AWG 24 ... AWG 20
Kabel	
Manteldurchmesser	2,5 ... 5 mm
Adern	Querschnitt: 0,25 ... 0,5 mm ²
Masse	6,5 g
Befestigung	max. Anzugsdrehmoment der Überwurfmutter: ≤ 0,6 Nm
Material	
Steckverbinder	
Schraubverbindung	Zink-Druckguss, vernickelt
Griffkörper	PA 66, schwarz
Dichtung	NBR
Kontaktoberfläche	Ni/Au
Entflammbarkeit	HB
Kabel	
Aderisolation	PVC/PE/PP



Anschlussbelegung



Anschluss



Zubehör

	MH V3-SCREWDRIVER	Drehmomentschraubendreher (0,4 Nm)
	MH V3-BIT M8	Steckaufsatz für M8