



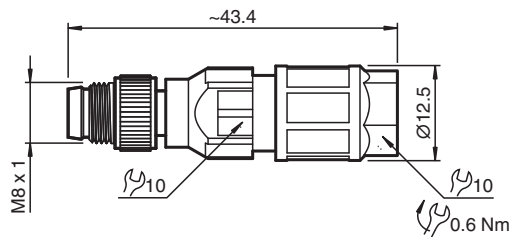
## Kabelstecker, konfektionierbar V3S-GM-Q4

- Schneidklemmverbindung
- Metallverriegelung
- Rändelmutter geeignet für Werkzeugmontage
- cURus-Zulassung

Kabelstecker M8 gerade A-kodiert 3-polig, für Kabeldurchmesser 2,5 - 5 mm, konfektionierbar, Schneidklemmverbindung



### Abmessungen



### Technische Daten

Allgemeine Daten			
Steckverbinder 1			
Anschluss		Stecker	
Bauform		M8	
Ausführung		gerade	
Verriegelung		Schraubverbindung	
Polzahl		3	
Kodierung		A-kodiert	
Elektrische Daten			
Betriebsspannung	$U_B$	max. 48 V AC / 60 V DC	
Betriebsstrom	$I_B$	max. 4 A	
Durchgangswiderstand		< 5 mΩ	
Isolationswiderstand		min. 100 MΩ	
Konformität			
Schutzart		EN 60529	
Steckverbindung		Steckverbinder M8 x 1 : IEC 61076-2-104	

Veröffentlichungsdatum: 2023-06-01 Ausgabedatum: 2023-06-01 Dateiname: 258193\_ger.pdf

Beachten Sie „Allgemeine Hinweise zu Pepperl+Fuchs-Produktinformationen“.

Pepperl+Fuchs-Gruppe  
www.pepperl-fuchs.com

USA: +1 330 486 0001  
fa-info@us.pepperl-fuchs.com

Deutschland: +49 621 776 1111  
fa-info@de.pepperl-fuchs.com

Singapur: +65 6779 9091  
fa-info@sg.pepperl-fuchs.com

**PF** PEPPERL+FUCHS

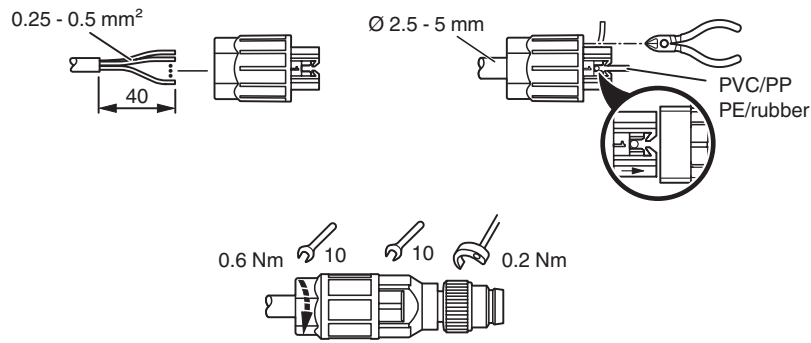
## Technische Daten

Zulassungen und Zertifikate	
UL-Zulassung	E191152
Maximal zulässige Betriebsspannung	max. 29 V
Umgebungsbedingungen	
Umgebungstemperatur	-25 ... 80 °C (-13 ... 176 °F)
Verschmutzungsgrad	3
Mechanische Daten	
Steckverbinder	
Anzugsdrehmoment	0,2 Nm
Werkzeugmontage	Längsrändel
Steckzyklen	min. 100
Schutzart	IP65/IP67
Anschluss	Schneidklemmanschluss für 0,25 ... 0,5 mm <sup>2</sup> / AWG 24 ... AWG 20
Kabel	
Manteldurchmesser	2,5 ... 5 mm
Adern	Querschnitt: 0,25 ... 0,5 mm <sup>2</sup>
Masse	8,2 g
Befestigung	max. Anzugsdrehmoment der Überwurfmutter: ≤ 0,6 Nm
Material	
Steckverbinder	
Schraubverbindung	Zink-Druckguss, vernickelt
Griffkörper	PA 66, schwarz
Dichtung	NBR
Kontaktoberfläche	Ni/Au
Entflammbarkeit	HB
Kabel	
Aderisolation	PVC/PE/PP



## Anschlussbelegung



## Anschluss



## Zubehör

	<b>MH V3-SCREWDRIVER</b>	Drehmomentschraubendreher (0,4 Nm)
	<b>MH V3-BIT M8</b>	Steckaufsatz für M8