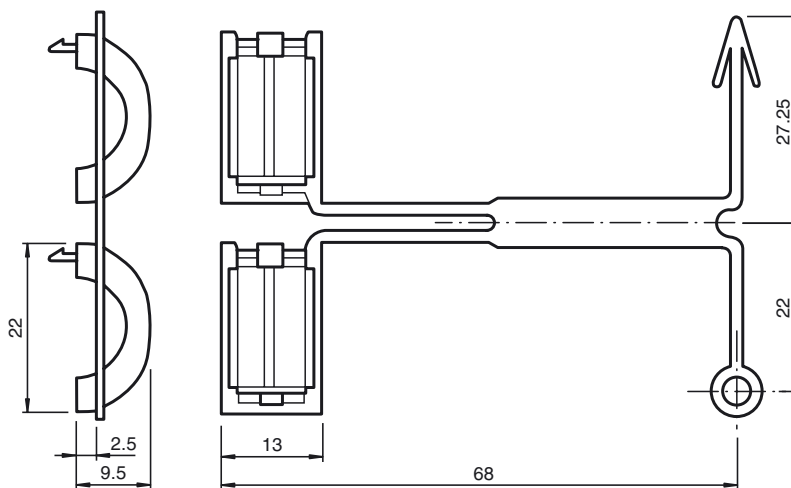




**Abmessungen**



**Bestellbezeichnung**

**V1-CLIP**

Entriegelungsschutz für M12-Stecker

**Merkmale**

- Verhindert das Trennen von Steckverbindungen ohne Werkzeug

**Technische Daten**

**Umgebungsbedingungen**

Umgebungstemperatur -25 ... 90 °C (-13 ... 194 °F)

**Mechanische Daten**

Material PA  
Hinweis maximale Breite der Mutter: 11 mm

**Allgemeine Informationen**

Einsatz im explosionsgefährdeten Bereich  
Kategorie 3G; 3D

Veröffentlichungsdatum: 2016-09-12 17:24 Ausgabedatum: 2016-09-12 258342\_ger.xml

Beachten Sie „Allgemeine Hinweise zu Pepperl+Fuchs-Produktinformationen“.

Pepperl+Fuchs-Gruppe  
www.pepperl-fuchs.com

USA: +1 330 486 0001  
fa-info@us.pepperl-fuchs.com

Deutschland: +49 621 776 1111  
fa-info@de.pepperl-fuchs.com

Singapur: +65 6779 9091  
fa-info@sg.pepperl-fuchs.com