



Reflexionslichttaster HGA MLV41-8-H-350-IR/25/98/110



- Robuste Serie im korrosionsbeständigen Metallgehäuse
- Sichere Detektion sämtlicher Oberflächen, unabhängig von Farbe und Struktur
- Geringe Schwarz-Weiß-Differenz
- Präzise Hintergrundausbldung, einstellbar
- Sehr hohe Schaltfrequenz
- Eindeutig und funktionales Anzeige-konzept der Betriebszustände

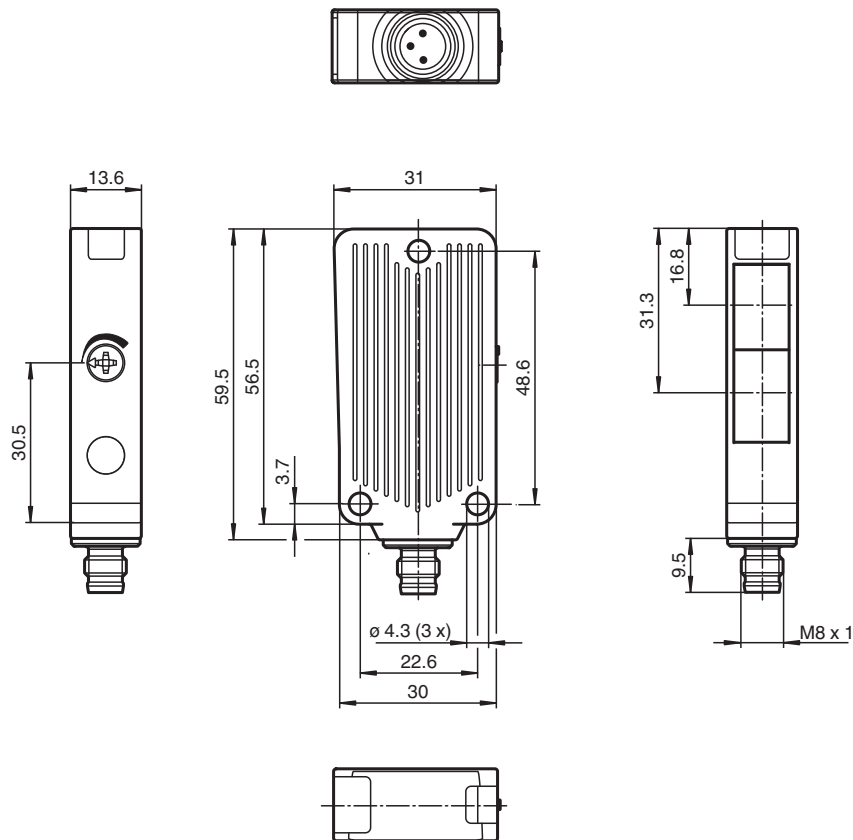
Reflexionslichttaster mit Hintergrundausbldung im korrosionsbeständigen Metallgehäuse, Tastweite 350 mm einstellbar, Infrarotlicht, 2 Gegentaktausgänge, Stecker M8



Funktion

Die einzigartige und am Markt beliebte Bauform der Serie MLV41 erlaubt auch unter räumlich beengten Verhältnissen eine funktionsgerechte Montage und bietet alle Funktionen, die man sonst nur bei größeren optoelektronischen Sensoren findet. Die Serie MLV41 ist mit einer Reihe von Funktionen ausgestattet. Dazu zählen besonders helle Anzeige-LEDs an der Vorder- und Rückseite, HF-Fremdlichtfestigkeit, Schutz vor gegenseitiger Beeinflussung sowie universell einsetzbare Endstufen, mit denen sich jede mögliche Schaltlogik und Polarität realisieren läßt. Die erhöhte Fremdlichtsicherheit erlaubt auch bei modernen Energiesparlampen mit elektronischen Vorschaltgeräten einen sicheren Betrieb. Gleiches gilt für Mehrfachanordnungen, d. h. der Einsatz mehrerer Lichtschranken in unmittelbarer Nähe bereitet keine Probleme.

Abmessungen



Technische Daten

Allgemeine Daten

| | |
|---------------------------------|--------------------------------------|
| Tastbereich | 50 ... 350 mm , einstellbar |
| Tastbereich min. | 10 ... 50 mm |
| Tastbereich max. | 30 ... 350 mm |
| Einstellbereich | 50 ... 350 mm |
| Hintergrundausbldung | + 10 % der oberen Tastbereichsgrenze |
| Lichtsender | IRED |
| Lichtart | infrarot, Wechsellicht , 880 nm |
| Schwarz-Weiß-Differenz (6%/90%) | < 10 % bei 350 mm |
| Lichtfleckdurchmesser | ca. 18 mm bei Tastweite 350 mm |
| Öffnungswinkel | 3 ° |
| Fremdlichtgrenze | 40000 Lux |

Kenndaten funktionale Sicherheit

| | |
|----------------------------------|--------|
| MTTF _d | 1260 a |
| Gebrauchsdauer (T _M) | 20 a |
| Diagnosedeckungsgrad (DC) | 0 % |

Anzeigen/Bedienelemente

| | |
|------------------|--|
| Betriebsanzeige | LED grün, statisch leuchtend Power on , Unterspannungsanzeige: LED grün pulsierend (ca. 0,8 Hz) , Kurzschluss : LED grün blinkend (ca. 4 Hz) |
| Funktionsanzeige | 2 LEDs gelb ein: Objekt innerhalb des Tastbereiches/aus: Objekt außerhalb des Tastbereiches |
| Bedienelemente | Tastweitereinsteller |

Elektrische Daten

Veröffentlichungsdatum: 2023-03-28 Ausgabedatum: 2023-03-28 Dateiname: 258580_ger.pdf

Beachten Sie „Allgemeine Hinweise zu Pepperl+Fuchs-Produktinformationen“.

Pepperl+Fuchs-Gruppe
www.pepperl-fuchs.com

USA: +1 330 486 0001
fa-info@us.pepperl-fuchs.com

Deutschland: +49 621 776 1111
fa-info@de.pepperl-fuchs.com

Singapur: +65 6779 9091
fa-info@sg.pepperl-fuchs.com

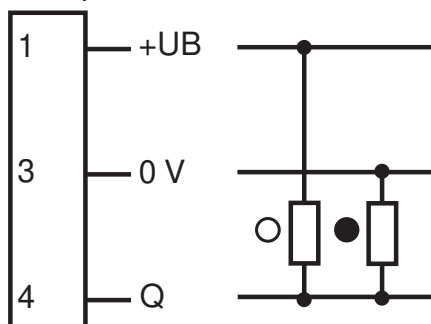
 PEPPERL+FUCHS

Technische Daten

| | | |
|------------------------------------|-------|---|
| Betriebsspannung | U_B | 10 ... 30 V DC |
| Welligkeit | | max. 10 % |
| Leerlaufstrom | I_0 | max. 25 mA |
| Ausgang | | |
| Signalausgang | | 1 Gegentaktausgang, kurzschlussfest, verpolgeschützt |
| Schaltspannung | | max. 30 V DC |
| Schaltstrom | | max. 100 mA |
| Spannungsfall | U_d | $\leq 2,5$ V DC |
| Schaltfrequenz | f | 1000 Hz |
| Ansprechzeit | | 0,5 ms |
| Konformität | | |
| Produktnorm | | EN 60947-5-2 |
| Zulassungen und Zertifikate | | |
| UL-Zulassung | | cULus Listed 57M3 (nur in Verbindung mit UL Class 2 Spannungsversorgung; Type 1 enclosure) |
| CCC-Zulassung | | Produkte, deren max. Betriebsspannung ≤ 36 V ist, sind nicht zulassungspflichtig und daher nicht mit einer CCC-Kennzeichnung versehen. |
| Umgebungsbedingungen | | |
| Umgebungstemperatur | | -40 ... 60 °C (-40 ... 140 °F) |
| Lagertemperatur | | -40 ... 75 °C (-40 ... 167 °F) |
| Mechanische Daten | | |
| Gehäusebreite | | 31 mm |
| Gehäusehöhe | | 56,5 mm |
| Gehäusetiefe | | 13,6 mm |
| Schutzart | | IP67 |
| Anschluss | | Gerätestecker M8 x 1, 3-polig |
| Material | | |
| Gehäuse | | Aluminium , Delta-Seal Beschichtung |
| Lichtaustritt | | Glasscheibe |
| Stecker | | Metall |
| Masse | | 50 g |

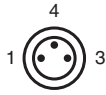
Anschlussbelegung

Option:



- = Hellschaltung
- = Dunkelschaltung

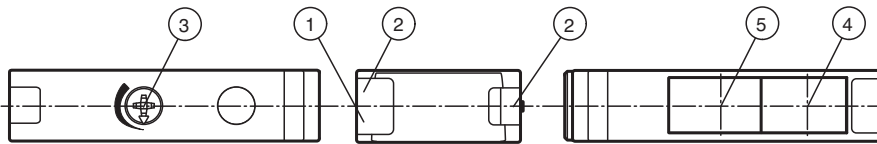
Anschlussbelegung



Adernfarben gemäß EN 60947-5-2

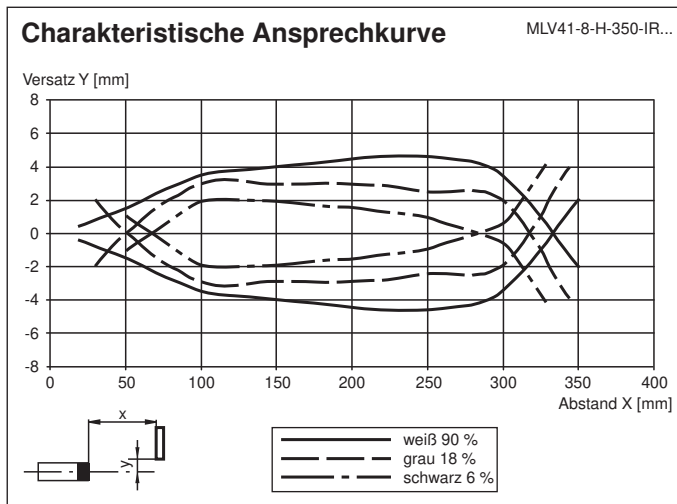
| | | |
|---|----|-----------|
| 1 | BN | (braun) |
| 3 | BU | (blau) |
| 4 | BK | (schwarz) |

Aufbau



| | | | | | |
|---|-----------------------|---|-----------------------|---|--------------------------|
| 1 | Betriebsanzeige grün | 3 | Tastweiteneinsteller | 5 | optische Achse Empfänger |
| 2 | Funktionsanzeige gelb | 4 | optische Achse Sender | | |

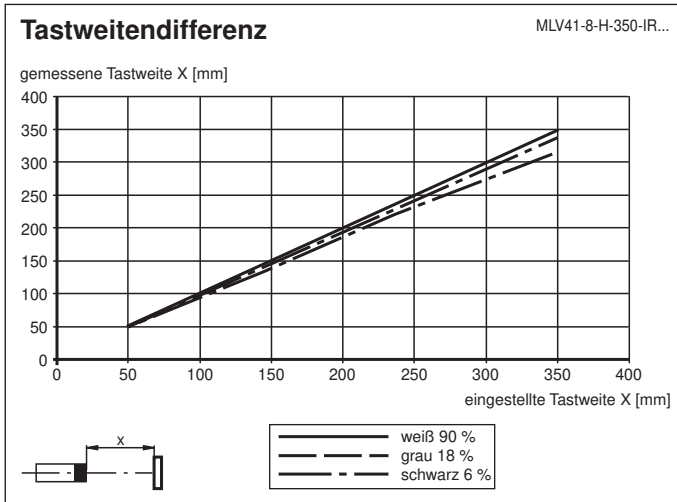
Kennlinie






Veröffentlichungsdatum: 2023-03-28 Ausgabedatum: 2023-03-28 Dateiname: 256580_ger.pdf

Beachten Sie „Allgemeine Hinweise zu Pepperl+Fuchs-Produktinformationen“.

Kennlinie



Zubehör

| | | |
|---|---------------------|---|
|  | OMH-40 | Haltewinkel |
|  | OMH-09 | Haltewinkel für Sensoren der Serie MLV41 zur Montage auf M12-Rundstab |
|  | V3-WM-2M-PUR | Kabeldose M8 gewinkelt A-kodiert, 3-polig, PUR-Kabel grau |

Veröffentlichungsdatum: 2023-03-28 Ausgabedatum: 2023-03-28 Dateiname: 258580_ger.pdf

Beachten Sie „Allgemeine Hinweise zu Pepperl+Fuchs-Produktinformationen“.

Pepperl+Fuchs-Gruppe
www.pepperl-fuchs.com

USA: +1 330 486 0001
fa-info@us.pepperl-fuchs.com

Deutschland: +49 621 776 1111
fa-info@de.pepperl-fuchs.com

Singapur: +65 6779 9091
fa-info@sg.pepperl-fuchs.com