

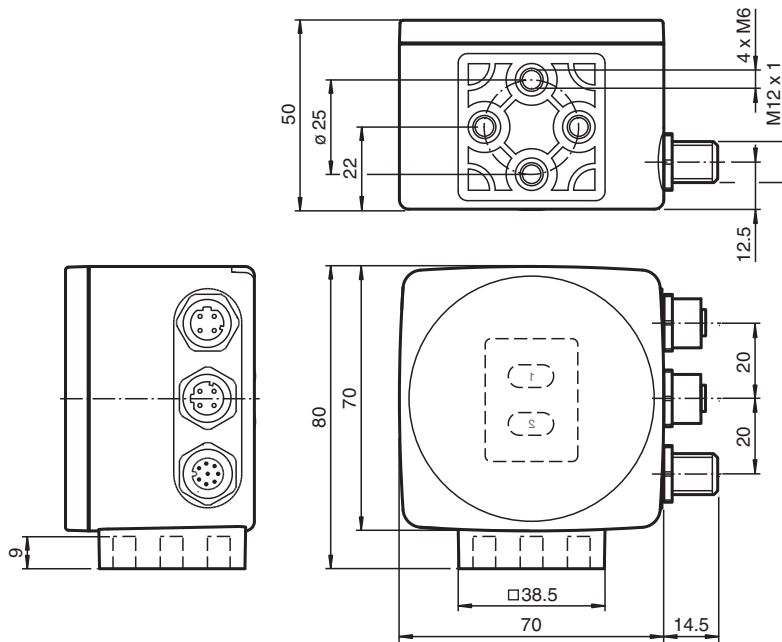
Optischer Lesekopf PCV50-F200-B17-V1D

- Berührungslose Positionierung auf DataMatrix-Codeband
- Mechanische Robustheit: kein Verschleiß, lange Lebensdauer, wartungsfrei
- Hohe Auflösung und präzise Positionierung, insbesondere bei Anlagen mit Kurven, Weichen sowie Steigungs- und Gefällstrecken.
- Fahrwege bis 10 km, in X und Y Richtung
- PROFINET-Schnittstelle
- Integrierter Switch

Lesekopf für Auflicht-Positioniersystem



Abmessungen



Technische Daten

Allgemeine Daten			
Überfahrgeschwindigkeit	v	≤ 12,5 m/s	
Messlänge		max. 10000 m	
Lichtart		Integrierter LED-Blitz (rot)	
Leseabstand		50 mm	
Schärfentiefe		± 25 mm	
Lesefeld		60 mm x 40 mm	
Fremdlichtgrenze		100000 Lux	
Auflösung		± 0,1 mm	
Kenndaten			

Veröffentlichungsdatum: 2024-02-08 Ausgabedatum: 2024-02-08 Dateiname: 259676_ger.pdf

Beachten Sie „Allgemeine Hinweise zu Pepperl+Fuchs-Produktinformationen“.

Pepperl+Fuchs-Gruppe
www.pepperl-fuchs.com

USA: +1 330 486 0001
fa-info@us.pepperl-fuchs.com

Deutschland: +49 621 776 1111
fa-info@de.pepperl-fuchs.com

Singapur: +65 6779 9091
fa-info@sg.pepperl-fuchs.com

PEPPERL+FUCHS

Technische Daten

Bildaufnehmer			
Typ		CMOS , Global Shutter	
Prozessor			
Taktfrequenz		600 MHz	
Rechengeschwindigkeit		4800 MIPS	
Digitale Auflösung		32 Bit	
Kenndaten funktionale Sicherheit			
MTTF _d		99 a	
Gebrauchsdauer (T _M)		20 a	
Diagnosedeckungsgrad (DC)		0 %	
Anzeigen/Bedienelemente			
LED-Anzeige		7 LEDs (Kommunikation, Ausrichthilfe, Statusmeldungen)	
Elektrische Daten			
Betriebsspannung	U _B	15 ... 30 V DC , PELV	
Leerlaufstrom	I ₀	max. 400 mA	
Leistungsaufnahme	P ₀	6 W	
Schnittstelle			
Schnittstellentyp		100 BASE-TX	
Protokoll		PROFINET IO Real-Time (RT) Conformance Class A	
Übertragungsrate		100 MBit/s	
Schnittstelle 2			
Schnittstellentyp		USB Service	
Eingang			
Eingangstyp		1 Funktionseingang 0-Pegel: -U _B oder unbeschaltet 1-Pegel: +8 V ... +U _B , parametrierbar	
Eingangsimpedanz		≥ 27 kΩ	
Ausgang			
Ausgangstyp		1 bis 3 Schaltausgänge , parametrierbar , kurzschlussfest	
Schaltspannung		Betriebsspannung	
Schaltstrom		150 mA je Ausgang	
Normenkonformität			
Störaussendung		EN 61000-6-4:2007+A1:2011	
Störfestigkeit		EN 61000-6-2:2005	
Schockfestigkeit		EN 60068-2-27:2009	
Schwingungsfestigkeit		EN 60068-2-6:2008	
Zulassungen und Zertifikate			
CCC-Zulassung		Produkte, deren max. Betriebsspannung ≤36 V ist, sind nicht zulassungspflichtig und daher nicht mit einer CCC-Kennzeichnung versehen.	
Umgebungsbedingungen			
Betriebstemperatur		0 ... 60 °C (32 ... 140 °F) , -20 ... 60 °C (-4 ... 140 °F) (nicht kondensierend; Eisbildung an der Frontscheibe vermeiden!)	
Lagertemperatur		-20 ... 85 °C (-4 ... 185 °F)	
Relative Luftfeuchtigkeit		90 % , nicht kondensierend	
Mechanische Daten			
Anschlussart		M12x1 Stecker, 8-polig, Standard (Versorgung+IO) M12x1 Buchse, 4-polig, D-codiert (LAN) M12x1 Buchse, 4-polig, D-codiert (LAN)	
Schutzart		IP67	
Material			
Gehäuse		PC/ABS	
Masse		ca. 200 g	
Abmessungen			
Höhe		70 mm	
Breite		70 mm	

Veröffentlichungsdatum: 2024-02-08 Ausgabedatum: 2024-02-08 Dateiname: 259676_ger.pdf

Beachten Sie „Allgemeine Hinweise zu Pepperl+Fuchs-Produktinformationen“.

 Pepperl+Fuchs-Gruppe
www.pepperl-fuchs.com

 USA: +1 330 486 0001
fa-info@us.pepperl-fuchs.com

 Deutschland: +49 621 776 1111
fa-info@de.pepperl-fuchs.com

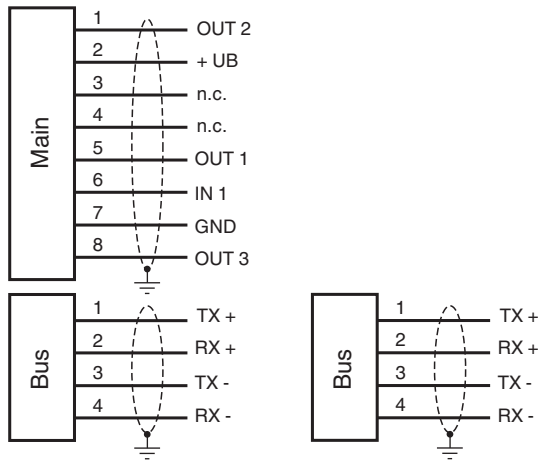
 Singapur: +65 6779 9091
fa-info@sg.pepperl-fuchs.com

 **PEPPERL+FUCHS**

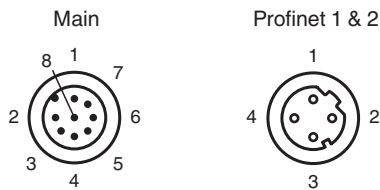
Technische Daten

Tiefe 50 mm

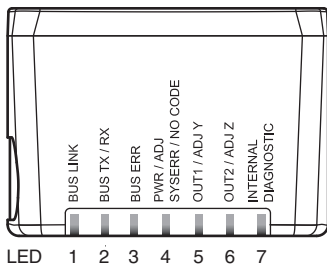
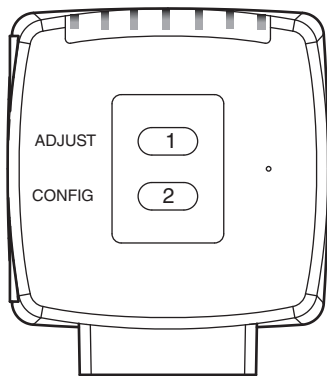
Anschluss



Anschlussbelegung



Anzeigen



Veröffentlichungsdatum: 2024-02-08 Ausgabedatum: 2024-02-08 Dateiname: 259676_ger.pdf

Beachten Sie „Allgemeine Hinweise zu Pepperl+Fuchs-Produktinformationen“.

Pepperl+Fuchs-Gruppe
www.pepperl-fuchs.com

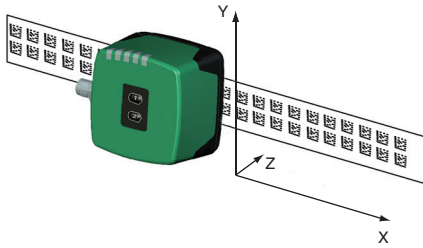
USA: +1 330 486 0001
fa-info@us.pepperl-fuchs.com

Deutschland: +49 621 776 1111
fa-info@de.pepperl-fuchs.com

Singapur: +65 6779 9091
fa-info@sg.pepperl-fuchs.com

Kennlinie

Koordinaten



Veröffentlichungsdatum: 2024-02-08 Ausgabedatum: 2024-02-08 Dateiname: 259676_ger.pdf

Beachten Sie „Allgemeine Hinweise zu Pepperl+Fuchs-Produktinformationen“.

Pepperl+Fuchs-Gruppe
www.pepperl-fuchs.com

USA: +1 330 486 0001
fa-info@us.pepperl-fuchs.com

Deutschland: +49 621 776 1111
fa-info@de.pepperl-fuchs.com

Singapur: +65 6779 9091
fa-info@sg.pepperl-fuchs.com

 **PEPPERL+FUCHS**

Zusätzliche Informationen

Allgemeines

Der Lesekopf ist Teil des Positioniersystems im Auflichtverfahren von Pepperl+Fuchs. Er besteht unter anderem aus einem Kameramodul und einer integrierten Beleuchtungseinheit. Damit erfasst der Lesekopf Positionsmarken, welche in Form von DataMatrix-Codes auf einem selbstklebenden Codeband aufgebracht sind. Die Montage des Codebandes erfolgt in der Regel stationär an einem festen Teil der Anlage (Fahrstuhlschacht, Tragschiene einer EHB ...) - die des Lesekopfes an einem sich parallel dazu beweglichen "Fahrzeug" (Fahrstuhlkabine, Fahrwerk einer EHB ...).

Montage und Inbetriebnahme

Montieren Sie den Lesekopf so, dass seine optische Fläche den optimalen Leseabstand zum Codeband einnimmt (siehe Technische Daten). Die Stabilität der Montage und die Führung des Fahrzeuges muss so beschaffen sein, dass im laufenden Betrieb der Tiefenschärfbereich des Lesekopfes nicht verlassen wird.

Alle Leseköpfe lassen sich durch Parametrieren optimal an die spezifischen Anforderungen anpassen.

Anzeigen und Bedienelemente

Der Lesekopf ist zur optischen Funktionskontrolle und zur schnellen Diagnose mit 7 Anzeige-LEDs ausgestattet. Für die Aktivierung der Ausrichthilfe und des Parametriermodus verfügt der Lesekopf über 2 Tasten an der Geräterückseite.

LEDs

LED	Farbe	Beschriftung	Bedeutung
1	grün	BUS LINK	PROFINET-Verbindung aktiv
2	gelb	BUS TX / RX	Datentransfer
3	rot	BUS ERR	PROFINET-Kommunikation Error
4	rot/grün	PWR / ADJ SYSERR / NO CODE	Code erkannt / nicht erkannt, Error
5	gelb	OUT1/ADJ Y	Ausgang 1, Ausrichthilfe Y, Konfiguration
6	gelb	OUT2/ADJ Z	Ausgang 2, Ausrichthilfe Z
7	rot/grün/gelb	INTERNAL DIAGNOSTIC	interne Diagnose

Ausrichthilfe für die Y- und Z-Koordinate

Die Aktivierung der Ausrichthilfe ist nur innerhalb von 10 Minuten nach dem Einschalten des Lesekopfes möglich. Die Umschaltung vom Normalbetrieb in die Betriebsart „Ausrichthilfe“ erfolgt über die Taste 1 an der Rückseite des Lesekopfes.

- Drücken Sie die Taste 1 länger als 2 Sekunden. Die LED4 blinkt bei erkanntem Codeband in der Farbe grün. Bei nicht erkanntem Codeband blinkt die LED4 rot.
- **Z-Koordinate:** Ist der Abstand der Kamera zum Codeband zu klein, leuchtet die gelbe LED6. Ist der Abstand zu groß, erlischt die gelbe LED6. Innerhalb des Sollbereichs blinkt die gelbe LED6 im Gleichtakt zur grünen LED4.
- **Y-Koordinate:** Liegt die optische Achse der Kamera zu tief relativ zur Codebandmitte, leuchtet die gelbe LED5. Liegt die optische Achse zu hoch, erlischt die gelbe LED5. Im Sollbereich blinkt die gelbe LED5 im Gleichtakt zur grünen LED4.
- Ein kurzer Druck auf die Taste 1 beendet die Ausrichthilfe und der Lesekopf wechselt in den Normalbetrieb.