



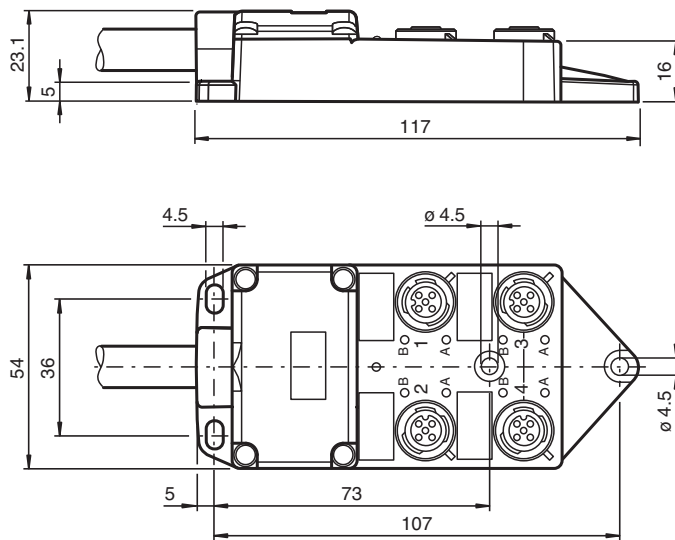
## Passiv-Verteiler V1-4A-E2-10M-PUR

- LED-Anzeige für Modulversorgung und I/O-Status
- UL Recognized Component
- Schleppkettentauglich und abriebfest

Passiv-Verteiler 4fach mit Stammkabel



### Abmessungen



### Technische Daten

#### Allgemeine Daten

Polzahl	4
UL File Number	E191152

#### Anzeigen/Bedienelemente

LED grün	Versorgungsspannung je Modul
LED gelb	I/O-Statusanzeige

#### Elektrische Daten

Betriebsspannung	$U_B$	24 V DC, max. 30 V DC
Betriebsstrom	$I_B$	$\leq 5$ mA pro Kanal-Anzeigeelement

## Technische Daten

Strombelastbarkeit		≤ 2 A pro Kanal, ≤ 4 A pro Steckplatz, ≤ 12 A Summenstrom pro Verteiler
<b>Ausgang</b>		
Anzahl/Typ		4
<b>Normen- und Richtlinienkonformität</b>		
Normenkonformität		
Schutzart		EN 60529
Entflammbarkeit		DIN EN 50265-2-1
<b>Umgebungsbedingungen</b>		
Umgebungstemperatur		Gehäuse: -25 ... 80 °C (-13 ... 176 °F) Kabel, beweglich: -5 ... 80 °C (23 ... 176 °F) Kabel, fest verlegt: -40 ... 90 °C (-40 ... 194 °F)
<b>Mechanische Daten</b>		
Anschlussart		4 x Buchse M12 x 1 4-polig Stammkabel
Schutzart		IP65/IP67
Material		
Kontakte		Cu-Legierung
Kontaktoberfläche		Au
Gehäuse		PBT
Gewindebuchsen		PBT
Kabel		PUR
Dichtung		O-Ring: NBR
Aderisolation		PVC
Kabel		
Manteldurchmesser		Ø 6,9 mm
Biegeradius		> 10 x Leitungsdurchmesser, bewegt > 7,5 x Leitungsdurchmesser, fest verlegt
Farbe		schwarz
Adern		Signalleitung (4): 4 x 0,34 mm <sup>2</sup> (AWG 22) Versorgungsleitung (1, 3), PE (5): 3 x 0,75 mm <sup>2</sup> (AWG 18)
Leiteraufbau		19 x 0,15 mm Ø und 42 x 0,15 mm Ø
Länge	L	10 m
Schleppkettentauglichkeit		
Schleppkettenzyklen		min. 1500000
Verfahrgeschwindigkeit		max. 2 m/s
Verfahrweg		2 m
Masse		ca. 920 g

Veröffentlichungsdatum: 2022-03-28 Ausgabedatum: 2022-03-28 Dateiname: 259976\_ger.pdf

Beachten Sie „Allgemeine Hinweise zu Pepperl+Fuchs-Produktinformationen“.

Pepperl+Fuchs-Gruppe  
www.pepperl-fuchs.com

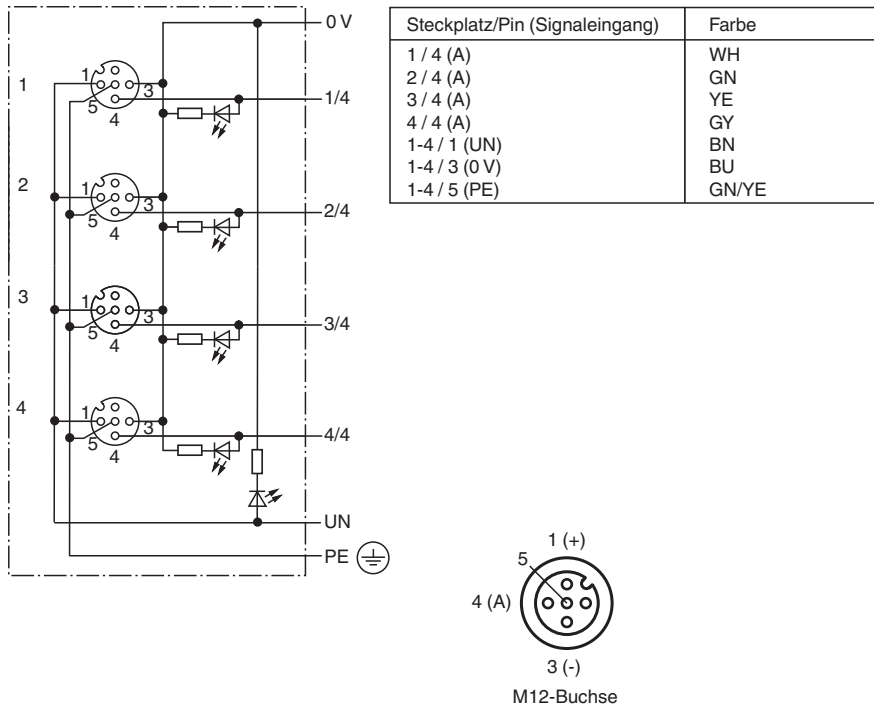
USA: +1 330 486 0001  
fa-info@us.pepperl-fuchs.com

Deutschland: +49 621 776 1111  
fa-info@de.pepperl-fuchs.com

Singapur: +65 6779 9091  
fa-info@sg.pepperl-fuchs.com

 **PEPPERL+FUCHS**

Anschluss



Zubehör

	<b>MH 05-SACB-4</b>	Montagehilfe für Passiv-Verteiler für die Hutschiene
	<b>MH V1-BIT M12</b>	Steckaufsatz für M12
	<b>MH V1-SCREWDRIVER</b>	Drehmomentschraubendreher (0,6 Nm)
	<b>VAZ-V1-B3L</b>	Blindstopfen für M12-Buchsen

Veröffentlichungsdatum: 2022-03-28 Ausgabedatum: 2022-03-28 Dateiname: 259976\_ger.pdf

Beachten Sie „Allgemeine Hinweise zu Pepperl+Fuchs-Produktinformationen“.

Pepperl+Fuchs-Gruppe  
www.pepperl-fuchs.com

USA: +1 330 486 0001  
fa-info@us.pepperl-fuchs.com

Deutschland: +49 621 776 1111  
fa-info@de.pepperl-fuchs.com

Singapur: +65 6779 9091  
fa-info@sg.pepperl-fuchs.com