



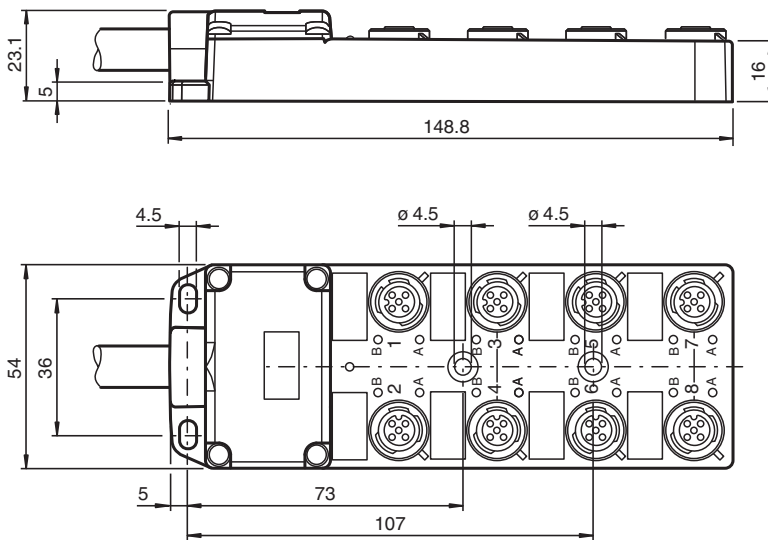
# Passiv-Verteiler V1-8/16A-E2-5M-PUR

- Doppelbelegung der Steckplätze
- UL Recognized Component
- Schleppkettentauglich und abriebfest

Passiv-Verteiler 8fach, doppelt belegt, mit Stammkabel



## Abmessungen



## Technische Daten

Allgemeine Daten		
Polzahl		5
UL File Number		E191152
Anzeigen/Bedienelemente		
LED grün		Versorgungsspannung je Modul
LED gelb		I/O-Statusanzeige
Elektrische Daten		
Betriebsspannung	$U_B$	max. 24 V DC -20 % / +25 %
Betriebsstrom	$I_B$	≤ 5 mA pro Kanal-Anzeigeelement

Veröffentlichungsdatum: 2023-04-13 Ausgabedatum: 2023-04-13 Dateiname: 259979\_ger.pdf

Beachten Sie „Allgemeine Hinweise zu Pepperl+Fuchs-Produktinformationen“.

## Technische Daten

Strombelastbarkeit		≤ 2 A pro Kanal, ≤ 4 A pro Steckplatz, ≤ 12 A Summenstrom pro Verteiler
<b>Ausgang</b>		
Anzahl/Typ		8 , doppelt belegt
<b>Konformität</b>		
Schutzart		EN 60529
Entflammbarkeit		DIN EN 50265-2-1
<b>Umgebungsbedingungen</b>		
Umgebungstemperatur		Gehäuse: -25 ... 80 °C (-13 ... 176 °F) Kabel, beweglich: -5 ... 80 °C (23 ... 176 °F) Kabel, fest verlegt: -40 ... 90 °C (-40 ... 194 °F)
<b>Mechanische Daten</b>		
Anschlussart		8 x Buchse M12 x 1 5-polig Stammkabel
Schutzart		IP65/IP67
Material		
Kontakte		Cu-Legierung
Kontaktoberfläche		Au
Gehäuse		PBT
Gewindebuchsen		PBT
Kabel		PUR
Dichtung		O-Ring: NBR
Aderisolation		PVC
Kabel		flexibel
Manteldurchmesser		Ø 10,5 mm
Biegeradius		> 10 x Leitungsdurchmesser, bewegt > 7,5 x Leitungsdurchmesser, fest verlegt
Farbe		schwarz
Adern		Signalleitung (2, 4): 16 x 0,5 mm <sup>2</sup> Versorgungsleitung (1, 3), PE (5): 3 x 1 mm <sup>2</sup>
Leiteraufbau		28 x 0,15 mm Ø und 56 x 0,15 mm Ø
Länge	L	5 m
<b>Schleppkettentauglichkeit</b>		
Schleppkettenzyklen		min. 1500000
Verfahrgeschwindigkeit		max. 2 m/s
Verfahrweg		2 m
Masse		ca. 1152 g
Entflammbarkeit		V-0

Veröffentlichungsdatum: 2023-04-13 Ausgabedatum: 2023-04-13 Dateiname: 259979\_ger.pdf

Beachten Sie „Allgemeine Hinweise zu Pepperl+Fuchs-Produktinformationen“.

Pepperl+Fuchs-Gruppe  
www.pepperl-fuchs.com

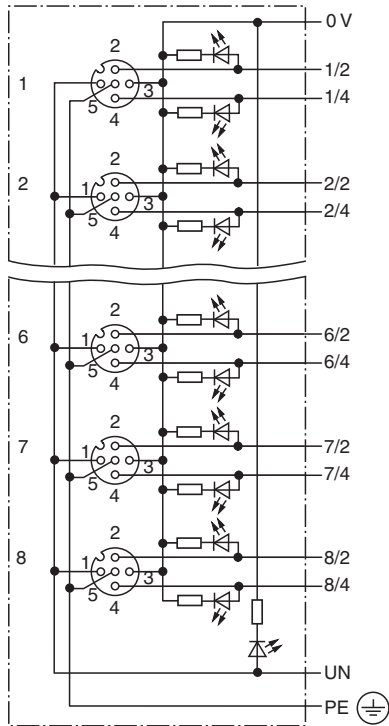
USA: +1 330 486 0001  
fa-info@us.pepperl-fuchs.com

Deutschland: +49 621 776 1111  
fa-info@de.pepperl-fuchs.com

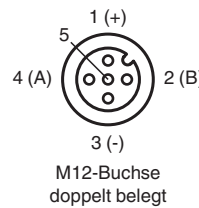
Singapur: +65 6779 9091  
fa-info@sg.pepperl-fuchs.com

 **PEPPERL+FUCHS**

**Anschluss**



Steckplatz/Pin (Signaleingang)	Farbe
1 / 4 (A)	WH
1 / 2 (B)	GY/PK
2 / 4 (A)	GN
2 / 2 (B)	RD/BU
3 / 4 (A)	YE
3 / 2 (B)	WH/GN
4 / 4 (A)	GY
4 / 2 (B)	BN/GN
5 / 4 (A)	PK
5 / 2 (B)	WH/YE
6 / 4 (A)	RD
6 / 2 (B)	YE/BN
7 / 4 (A)	BK
7 / 2 (B)	WH/GY
8 / 4 (A)	VT
8 / 2 (B)	GY/BN
1-8 / 1 (UN)	BN
1-8 / 3 (0 V)	BU
1-8 / 5 (PE)	GN/YE



**Zubehör**

	<b>MH 05-SACB-8</b>	Montagehilfe für Passiv-Verteiler für die Hutschiene
	<b>MH V1-BIT M12</b>	Steckaufsatz für M12
	<b>V15S-Y-V15/V15</b>	Y-Verteiler M12-Stecker auf 2x M12-Buchse 5-polig A-kodiert
	<b>VAZ-V1-B3L</b>	Blindstopfen für M12-Buchsen

Veröffentlichungsdatum: 2023-04-13 Ausgabedatum: 2023-04-13 Dateiname: 259979\_ger.pdf

Beachten Sie „Allgemeine Hinweise zu Pepperl+Fuchs-Produktinformationen“.

Pepperl+Fuchs-Gruppe  
www.pepperl-fuchs.com

USA: +1 330 486 0001  
fa-info@us.pepperl-fuchs.com

Deutschland: +49 621 776 1111  
fa-info@de.pepperl-fuchs.com

Singapur: +65 6779 9091  
fa-info@sg.pepperl-fuchs.com

**PEPPERL+FUCHS**