

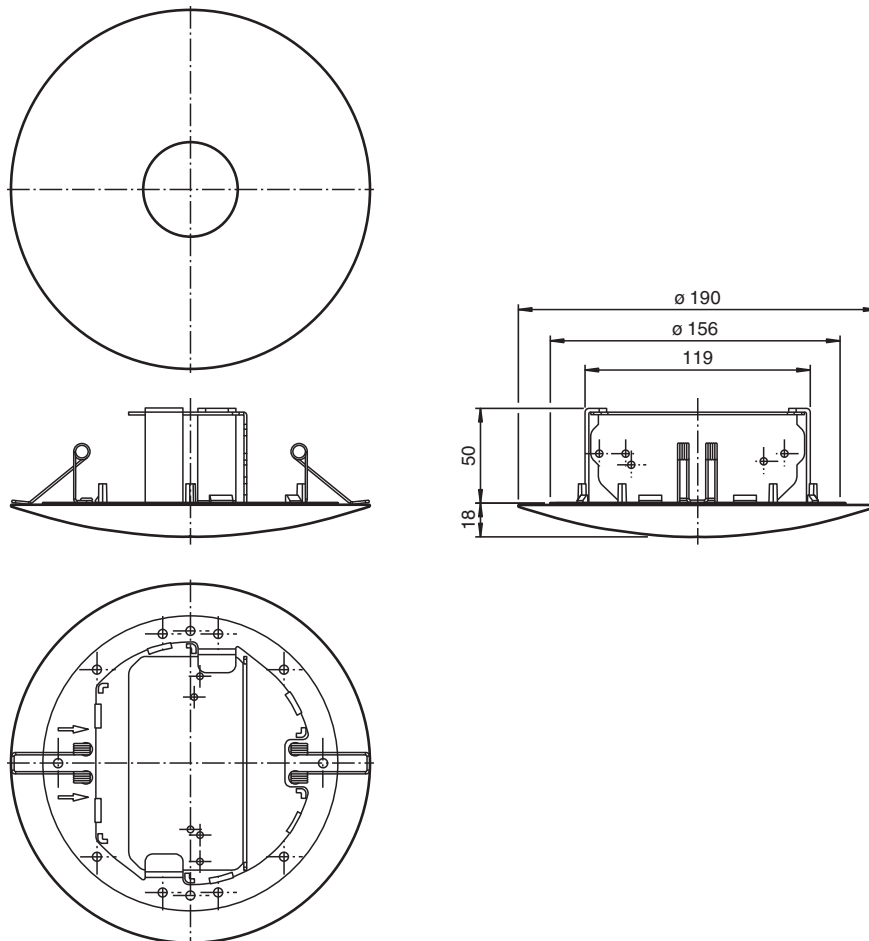
Zubehör TTA RMS/RaDec Ceiling Kit wh



■ Werkzeuglose Installation

Deckenmontage-Kit für Radarsensoren der Serie RMS und RaDec

Abmessungen



Technische Daten

Mechanische Daten

Material	Kunststoff und Aluminium
Montage	Installationsöffnung: Ø 131 mm Installationstiefe: min. 60 mm

Veröffentlichungsdatum: 2020-09-02 Ausgabedatum: 2020-10-08 Dateiname: 260273_ger.pdf

Beachten Sie „Allgemeine Hinweise zu Pepperl+Fuchs-Produktinformationen“.

Pepperl+Fuchs-Gruppe
www.pepperl-fuchs.com

USA: +1 330 486 0001
fa-info@us.pepperl-fuchs.com

Deutschland: +49 621 776 1111
fa-info@de.pepperl-fuchs.com

Singapur: +65 6779 9091
fa-info@sg.pepperl-fuchs.com

pf PEPPERL+FUCHS

Technische Daten

Masse	ca. 226 g
Befestigung	Klemmen und Schrauben möglich
Passende Serien	
Serie	RMS , RaDec