



# Induktiver Sensor

## NBN3-F31K2-Z8L-B33-S

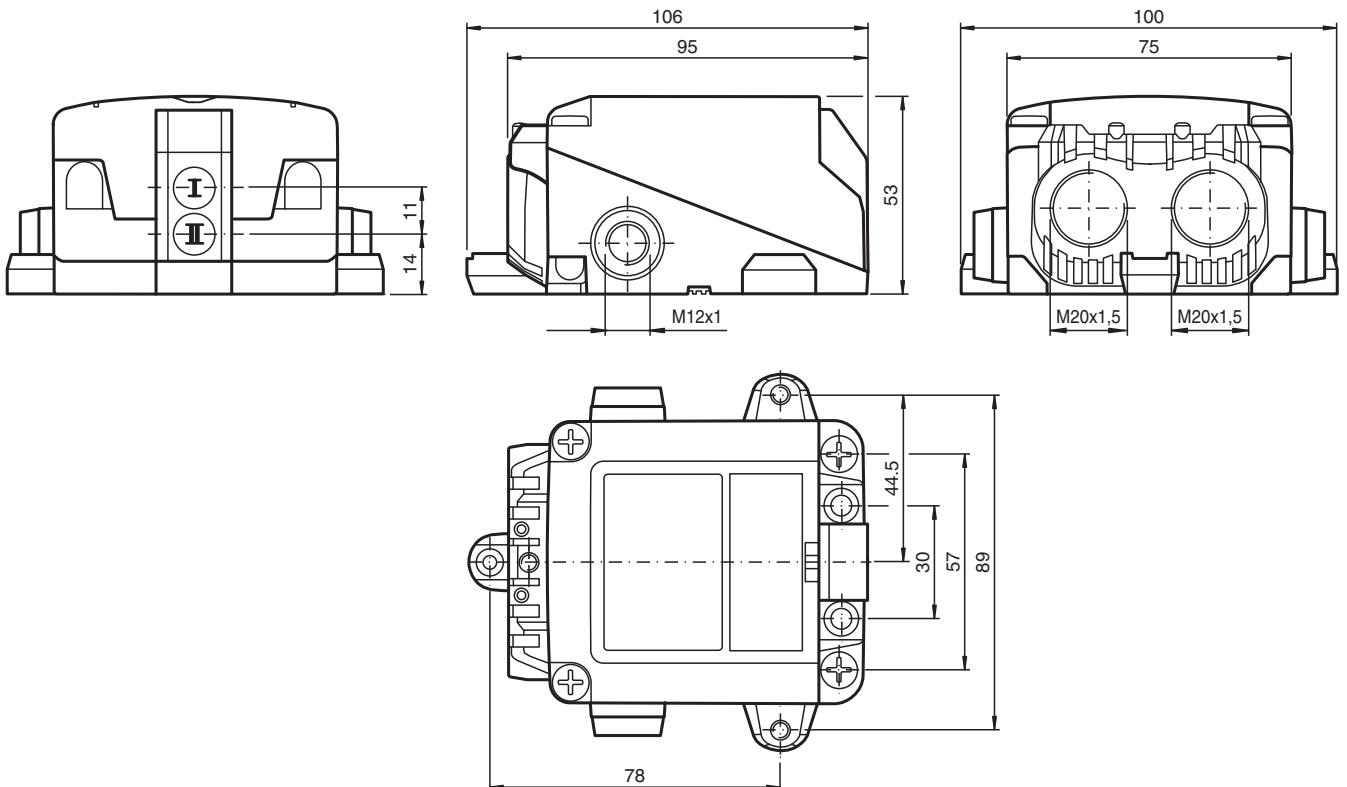
- Direkter Aufbau auf Normantriebe
- Kompatibel zu allen Prozessleitsystemen
- 2 Magnetventile anschließbar
- Wetterfestes Gehäuse für Außenanwendungen
- Temperaturbereich -40 ... 75 °C
- 2-Draht DC Sensor mit minimalem Reststrom
- LEDs für Schaltzustand Sensor und Magnetventil
- Steckbare Klemmen



### Installation

Die Anschlüsse dieses Sensors sind zum Schutz vor Schmutz und Feuchtigkeit mit Verschlussstopfen verschlossen. Werden in Ihrer Anwendung nicht alle Anschlüsse benutzt, so sichern Sie die am Sensor verbleibenden Verschlussstopfen dauerhaft oder überprüfen Sie bei Erstinstallation bzw. im Rahmen regelmäßiger Wartungsintervalle den festen und dichten Sitz der Verschlussstopfen. Ziehen Sie diese bei Bedarf mit einem Drehmoment von 1 Nm fest.

### Abmessungen



Veröffentlichungsdatum: 2023-05-09 Ausgabedatum: 2023-05-09 Dateiname: 260495\_ger.pdf

Beachten Sie „Allgemeine Hinweise zu Pepperl+Fuchs-Produktinformationen“.

Pepperl+Fuchs-Gruppe  
www.pepperl-fuchs.com

USA: +1 330 486 0001  
fa-info@us.pepperl-fuchs.com

Deutschland: +49 621 776 1111  
fa-info@de.pepperl-fuchs.com

Singapur: +65 6779 9091  
fa-info@sg.pepperl-fuchs.com

**PF** PEPPERL+FUCHS

## Technische Daten

Allgemeine Daten		
Schaltfunktion		2 x Schließer (NO)
Ausgangstyp		Zweidraht mit minimalem Reststrom
Schaltabstand	$s_n$	2,5 mm
Einbau		nicht bündig aufbaubar
Ausgangspolarität		DC
Gesicherter Schaltabstand	$s_a$	0 ... 2,05 mm
Ausgangsart		2x 2-Draht
Kenndaten		
Betriebsspannung	$U_B$	6 ... 30 V
Schaltfrequenz	$f$	0 ... 100 Hz
Hysterese	$H$	typ. 0,5 mm
Verpolschutz		verpoltolerant
Kurzschlusschutz		nein
Spannungsfall	$U_d$	$\leq 6$ V
Betriebsstrom	$I_L$	4 ... 100 mA
Reststrom	$I_r$	100 ... 200 $\mu$ A typ. 160 $\mu$ A
Schaltzustandsanzeige		LED, gelb
Ventilzustandsanzeige		LED, gelb
Kenndaten funktionale Sicherheit		
MTTF <sub>d</sub>		684 a
Gebrauchsdauer ( $T_M$ )		20 a
Diagnosedeckungsgrad (DC)		0 %
Ventilstromkreis		
Spannung		max. 32 V DC
Strom		max. 240 mA
Kurzschlusschutz		nein
Verpolschutz		ja, bei verpoltem Ausgang ist LED außer Funktion, dadurch mehr Leistung für Magnetventil
Normen- und Richtlinienkonformität		
Normenkonformität		
Normen		EN 60947-5-2:2007 EN 60947-5-2/A1:2012 IEC 60947-5-2:2007 IEC 60947-5-2 AMD 1:2012 VDI / VDE 3845
Zulassungen und Zertifikate		
UL-Zulassung		cULus Listed, General Purpose, Class 2 Power Source
Umgebungsbedingungen		
Umgebungstemperatur		-40 ... 75 °C (-40 ... 167 °F)
Lagertemperatur		-40 ... 85 °C (-40 ... 185 °F)
Mechanische Daten		
Anschluss (systemseitig)		Schraubklemme , Kabelverschraubung M20 x 1,5
Aderquerschnitt (systemseitig)		1,5/2,5 mm <sup>2</sup> flexibel/starr
Anschluss (ventilseitig)		Gerätedose M12 x 1, 4-polig
Gehäusematerial		robustes, transluzentes Polycarbonat (PC), optimiert für den Outdoor-Bereich
Gehäuseunterteil		PC
Schutzart		IP66 / IP67 / IP69
Anzugsmoment Befestigungsschrauben		4 Nm ... 5 Nm
Anzugsmoment Gehäuseschrauben		$\leq 2$ Nm
Anzugsmoment Deckelschrauben		1,5 Nm
Anzugsmoment Kabelverschraubung		M20 x 1,5 ; max. 7 Nm M12 x 1 max. 3 Nm
Anzugsmoment Verschlussstopfen		1 Nm
Anzugsdrehmoment		Stecker , 1 Nm

Veröffentlichungsdatum: 2023-05-09 Ausgabedatum: 2023-05-09 Dateiname: 260495\_ger.pdf

Beachten Sie „Allgemeine Hinweise zu Pepperl+Fuchs-Produktinformationen“.

 Pepperl+Fuchs-Gruppe  
www.pepperl-fuchs.com

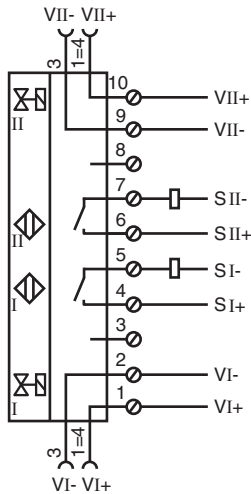
 USA: +1 330 486 0001  
fa-info@us.pepperl-fuchs.com

 Deutschland: +49 621 776 1111  
fa-info@de.pepperl-fuchs.com



 Singapur: +65 6779 9091  
fa-info@sg.pepperl-fuchs.com

 **PEPPERL+FUCHS**

## Anschluss



## Passende Systemkomponenten

	<b>BT115A</b>	Betätiger für Baureihe F31
	<b>BT115X</b>	Betätiger für Baureihe F31

## Zubehör

	<b>BT65-F31K2-RG-EN</b>	Betätiger für Baureihe F31K2
	<b>BT65A</b>	Betätiger für Baureihe F31
	<b>BT65X</b>	Betätiger für Baureihe F31
	<b>VMB-2+P/Z2-0,3M-PVC-V1-W-Y</b>	Ventilstecker, Form B auf M12, 2+PE, LED, Z-Diode, PVC-Kabel
	<b>VMBI-2+P/Z2-0,3M-PVC-V1-W-Y</b>	Ventilstecker, Form B (Ind) auf M12, 2+PE, LED, Z-Diode, PVC-Kabel
	<b>VMA-2+P/Z2-0,3M-PVC-V1-W-Y</b>	Ventilstecker, Form A auf M12, 2+PE, LED, Z-Diode, PVC-Kabel

Veröffentlichungsdatum: 2023-05-09 Ausgabedatum: 2023-05-09 Dateiname: 260495\_ger.pdf