



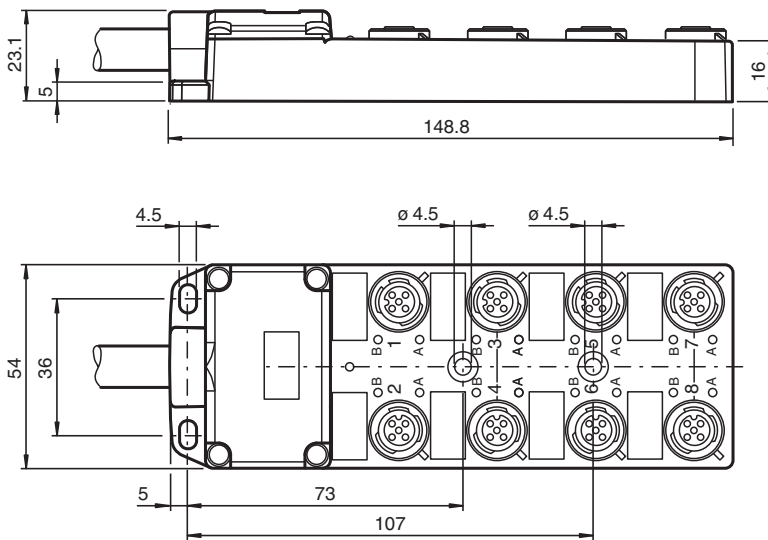
Passiv-Verteiler V1-8/16A-E2-2M-PUR

- Doppelbelegung der Steckplätze
- UL Recognized Component
- Schleppkettentauglich und abriebfest

Passiv-Verteiler 8fach, doppelt belegt, mit Stammkabel



Abmessungen



Technische Daten

Allgemeine Daten		
Polzahl		5
UL File Number		E191152
Anzeigen/Bedienelemente		
LED grün		Versorgungsspannung je Modul
LED gelb		I/O-Statusanzeige
Elektrische Daten		
Betriebsspannung	U_B	max. 24 V DC -20 % / +25 %
Betriebsstrom	I_B	≤ 5 mA pro Kanal-Anzeigeelement

Veröffentlichungsdatum: 2023-04-13 Ausgabedatum: 2023-04-13 Dateiname: 260647_ger.pdf

Beachten Sie „Allgemeine Hinweise zu Pepperl+Fuchs-Produktinformationen“.

Pepperl+Fuchs-Gruppe
www.pepperl-fuchs.com

USA: +1 330 486 0001
fa-info@us.pepperl-fuchs.com

Deutschland: +49 621 776 1111
fa-info@de.pepperl-fuchs.com

Singapur: +65 6779 9091
fa-info@sg.pepperl-fuchs.com

PF PEPPERL+FUCHS

Technische Daten

Strombelastbarkeit	≤ 2 A pro Kanal, ≤ 4 A pro Steckplatz, ≤ 12 A Summenstrom pro Verteiler
Ausgang	
Anzahl/Typ	8 , doppelt belegt
Konformität	
Schutzart	EN 60529
Entflammbarkeit	DIN EN 50265-2-1
Zulassungen und Zertifikate	
UL-Zulassung	cURus, General Purpose, E231213
Maximal zulässige Betriebsspannung	max. 42,4 V peak, Class 2 source only
CCC-Zulassung	Dieses Produkt ist nicht zulassungspflichtig und daher nicht mit einer CCC-Kennzeichnung versehen.
Maximal zulässige Betriebsspannung	max. 75 V AC/DC
Umgebungsbedingungen	
Umgebungstemperatur	Gehäuse: -25 ... 80 °C (-13 ... 176 °F) Kabel, beweglich: -5 ... 80 °C (23 ... 176 °F) Kabel, fest verlegt: -40 ... 90 °C (-40 ... 194 °F)
Mechanische Daten	
Anschlussart	8 x Buchse M12 x 1 5-polig Stammkabel
Schutzart	IP65/IP67
Material	
Kontakte	Cu-Legierung
Kontaktoberfläche	Au
Gehäuse	PBT
Gewindebuchsen	PBT
Kabel	PUR
Dichtung	O-Ring: NBR
Aderisolation	PVC
Kabel	
Manteldurchmesser	Ø 10,5 mm
Biegeradius	> 10 x Leitungsdurchmesser, bewegt > 7,5 x Leitungsdurchmesser, fest verlegt
Farbe	schwarz
Adern	Signalleitung (2, 4): 16 x 0,5 mm ² Versorgungsleitung (1, 3), PE (5): 3 x 1 mm ²
Leiteraufbau	28 x 0,15 mm Ø und 56 x 0,15 mm Ø
Länge	L 2 m
Schleppkettentauglichkeit	
Schleppkettenzyklen	min. 1500000
Verfahrgeschwindigkeit	max. 2 m/s
Verfahrweg	2 m
Masse	ca. 1152 g
Entflammbarkeit	V-0

Veröffentlichungsdatum: 2023-04-13 Ausgabedatum: 2023-04-13 Dateiname: 260647_ger.pdf

Beachten Sie „Allgemeine Hinweise zu Pepperl+Fuchs-Produktinformationen“.

Pepperl+Fuchs-Gruppe
www.pepperl-fuchs.com

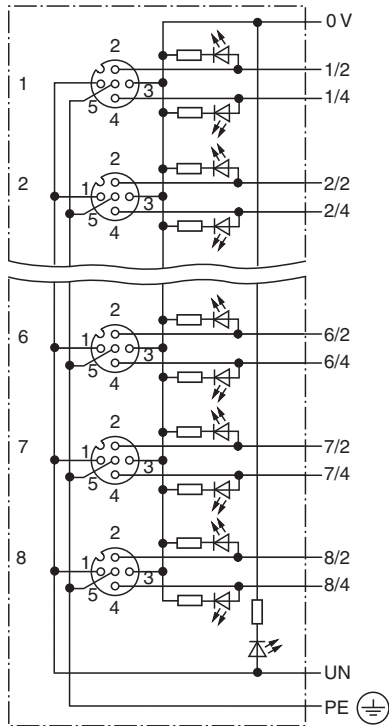
USA: +1 330 486 0001
fa-info@us.pepperl-fuchs.com

Deutschland: +49 621 776 1111
fa-info@de.pepperl-fuchs.com

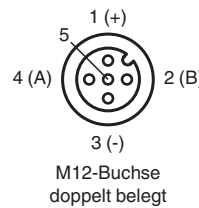
Singapur: +65 6779 9091
fa-info@sg.pepperl-fuchs.com

 PEPPERL+FUCHS

Anschluss



Steckplatz/Pin (Signaleingang)	Farbe
1 / 4 (A)	WH
1 / 2 (B)	GY/PK
2 / 4 (A)	GN
2 / 2 (B)	RD/BU
3 / 4 (A)	YE
3 / 2 (B)	WH/GN
4 / 4 (A)	GY
4 / 2 (B)	BN/GN
5 / 4 (A)	PK
5 / 2 (B)	WH/YE
6 / 4 (A)	RD
6 / 2 (B)	YE/BN
7 / 4 (A)	BK
7 / 2 (B)	WH/GY
8 / 4 (A)	VT
8 / 2 (B)	GY/BN
1-8 / 1 (UN)	BN
1-8 / 3 (0 V)	BU
1-8 / 5 (PE)	GN/YE



Zubehör

	MH 05-SACB-8	Montagehilfe für Passiv-Verteiler für die Hutschiene
	V15S-Y-V15/V15	Y-Verteiler M12-Stecker auf 2x M12-Buchse 5-polig A-kodiert
	MH V1-BIT M12	Steckaufsatz für M12
	MH V1-SCREWDRIVER	Drehmomentschraubendreher (0,6 Nm)
	VAZ-V1-B3L	Blindstopfen für M12-Buchsen

Veröffentlichungsdatum: 2023-04-13 Ausgabedatum: 2023-04-13 Dateiname: 260647_ger.pdf

Beachten Sie „Allgemeine Hinweise zu Pepperl+Fuchs-Produktinformationen“.

Pepperl+Fuchs-Gruppe
www.pepperl-fuchs.com

USA: +1 330 486 0001
fa-info@us.pepperl-fuchs.com

Deutschland: +49 621 776 1111
fa-info@de.pepperl-fuchs.com

Singapur: +65 6779 9091
fa-info@sg.pepperl-fuchs.com

PEPPERL+FUCHS