



Bestellbezeichnung

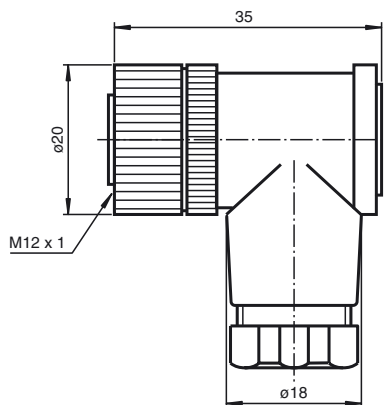
V1-W-E/E2-LED-SET

Kabeldose, M12, 4-polig, mit LED-Leiterplatte, konfektionierbar

Merkmale

- Vergoldete Kontakte

Abmessungen



Technische Daten

Allgemeine Daten

Polzahl	4
UL File Number	E363587

Anzeigen/Bedienelemente

LED grün	Betriebsanzeige
LED gelb	Funktionsanzeige Schließer

Elektrische Daten

Betriebsspannung	U_B	max. 24 V DC \pm 15%
Betriebsstrom		max. 4 A
Durchgangswiderstand		< 3 m Ω

Umgebungsbedingungen

Umgebungstemperatur	-40 ... 85 °C (-40 ... 185 °F)
Verschmutzungsgrad	3

Mechanische Daten

Schutzart	IP67
Anschluss	1 x M12-Buchse, gewinkelt Schraubklemmen für max. 0,75 mm ² PG7-Verschraubung

Material

Kontakte	CuZn
Kontaktfläche	Au
Griffkörper	PBT
Überwurfmutter	CuZn, vernickelt

Kabel

Manteldurchmesser	4 ... 6 mm
-------------------	------------

Normen- und Richtlinienkonformität

Normenkonformität	
Schutzart	EN 60529:2000

Elektrischer Anschluss

