



Stationäres Lesegerät

OPC120P-F201-B17



- Lesung auf stark spiegelnden Oberflächen durch neuartigen Polarisationsfilter
- PROFINET-Schnittstelle mit integriertem Switch
- Lesung von DataMatrix-Codes bei hohen Bewegungsgeschwindigkeiten von bis zu 10 m/s bei 50 Lesungen/s

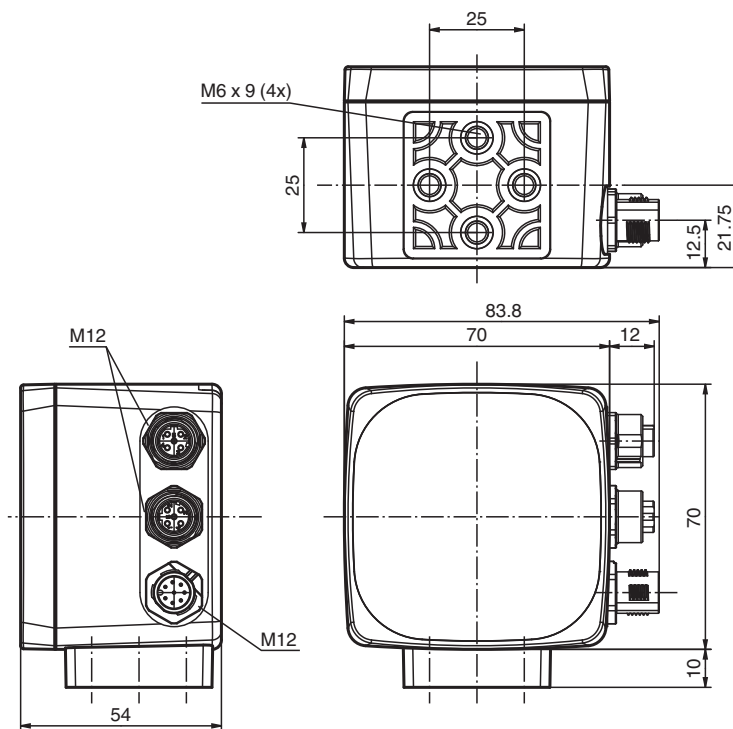
Optical Print Inspector, Lesung von DataMatrix-Codes, PROFINET, Geschwindigkeiten bis zu 10 m/s, Polarisationsfilter



Funktion

Pepperl+Fuchs bietet mit dem Optical Print Inspector die Lösung für Code-Lesung und Erkennungsaufgaben im Bereich Druck, Papier und Verpackung. Ob Lesung von 1D- und 2D-Codes in Hochgeschwindigkeit, sichere Lesung auf spiegelnden Oberflächen und in variablen Abständen, oder vielfältige Erkennungsaufgaben, mit dem Optical Print Inspector haben sie immer den richtigen Vision Sensor in der Hand.

Abmessungen



Technische Daten

Allgemeine Daten

Lichtart	Integrierter LED-Blitz (weiß)
Polarisationsfilter	ja
Symbologien	DataMatrix

Veröffentlichungsdatum: 2024-02-07 Ausgabedatum: 2024-02-07 Dateiname: 261656_ger.pdf

Beachten Sie „Allgemeine Hinweise zu Pepperl+Fuchs-Produktinformationen“.

Pepperl+Fuchs-Gruppe
www.pepperl-fuchs.com

USA: +1 330 486 0001
fa-info@us.pepperl-fuchs.com

Deutschland: +49 621 776 1111
fa-info@de.pepperl-fuchs.com

Singapur: +65 6779 9091
fa-info@sg.pepperl-fuchs.com

pf PEPPERL+FUCHS

Technische Daten

Leseabstand		70 ... 180 mm Nominalabstand: 120 mm
Lesefeld		Minimales Lesefeld: 28 mm x 45 mm Lesefeld bei Nennabstand: 45 mm x 70 mm Maximales Lesefeld: 65 mm x 105 mm
Modulgröße		minimale Modulgröße: 0,2 mm
Auswertefrequenz		bis 50 Hz
Objektgeschwindigkeit		getriggert max. 10 m/s
Data Matrix		
Symbolgröße		quadratisch bis 144 x 144 Module rechteckig bis 16 x 48 Module
Datenformat		ASCII, C40, Text, X12, Edifact, Base 256 , alle nach ISO 646
Orientierung		omnidirektional
Kenndaten		
Bildaufnehmer		
Typ		CMOS , Global Shutter
Pixelanzahl		752 x 480 Pixel
Graustufen		256
Bildaufnahme		verzögerungsfrei , programmgesteuert oder extern getriggert
Kenndaten funktionale Sicherheit		
MTTF _d		40,5 a
Gebrauchsdauer (T _M)		8 a
Diagnosedeckungsgrad (DC)		0 %
Anzeigen/Bedienelemente		
LED-Anzeige		7 LEDs (Kommunikation, Ausrichthilfe, Statusmeldungen)
Elektrische Daten		
Betriebsspannung	U _B	24 V DC ± 15% , PELV
Leerlaufstrom	I ₀	max. 300 mA
Leistungsaufnahme	P ₀	6 W
Schnittstelle		
Schnittstellentyp		100 BASE-TX
Protokoll		PROFINET IO Real-Time (RT) Conformance Class A
Übertragungsrate		100 MBit/s
Schnittstelle 2		
Schnittstellentyp		USB Service
Eingang		
Eingangsspannung		extern anzulegen 24 V ± 15% PELV
Anzahl/Typ		Trigger
Eingangsstrom		ca. 10 mA bei 24 V DC
Schaltswelle		low: < 10 V, high: > 15 V
Kabellänge		max. 30 m
Ausgang		
Schaltungsart		PNP
Schaltspannung		extern anzulegen 24 V ± 15 % PELV
Schaltstrom		100 mA je Ausgang
Kabellänge		max. 30 m
Normen- und Richtlinienkonformität		
Normenkonformität		
Störfestigkeit		EN 61326-1:2006
Störaussendung		EN 61000-6-4:2007/A1:2011
Schutzart		EN 60529
Photobiologische Sicherheit		Risikogruppe 1 nach IEC 62471
Zulassungen und Zertifikate		
CCC-Zulassung		Produkte, deren max. Betriebsspannung ≤36 V ist, sind nicht zulassungspflichtig und daher nicht mit einer CCC-Kennzeichnung versehen.

Veröffentlichungsdatum: 2024-02-07 Ausgabedatum: 2024-02-07 Dateiname: 261656_ger.pdf

Beachten Sie „Allgemeine Hinweise zu Pepperl+Fuchs-Produktinformationen“.

 Pepperl+Fuchs-Gruppe
www.pepperl-fuchs.com

 USA: +1 330 486 0001
fa-info@us.pepperl-fuchs.com

 Deutschland: +49 621 776 1111
fa-info@de.pepperl-fuchs.com

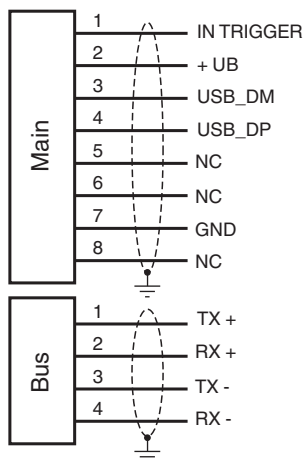
 Singapur: +65 6779 9091
fa-info@sg.pepperl-fuchs.com

 **PEPPERL+FUCHS**

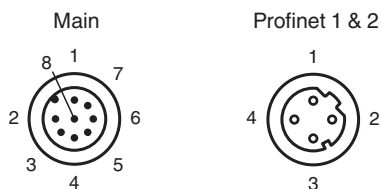
Technische Daten

Zulassungen	CE
Umgebungsbedingungen	
Umgebungstemperatur	0 ... 45 °C (32 ... 113 °F)
Lagertemperatur	-20 ... 85 °C (-4 ... 185 °F)
Relative Luftfeuchtigkeit	90 % , nicht kondensierend
Mechanische Daten	
Schutzart	IP67
Anschluss	M12x1 Stecker, 8-polig, Standard (Versorgung+IO) , M12x1 Buchse, 4-polig, D-codiert (LAN) , M12x1 Buchse, 4-polig, D-codiert (LAN)
Material	
Gehäuse	PC/ABS
Lichtaustritt	Kunststoffscheibe
Montage	4 x Gewinde M6
Masse	ca. 200 g
Abmessungen	
Höhe	70 mm
Breite	70 mm
Tiefe	53 mm

Anschluss



Anschlussbelegung



Veröffentlichungsdatum: 2024-02-07 Ausgabedatum: 2024-02-07 Dateiname: 261656_ger.pdf

Beachten Sie „Allgemeine Hinweise zu Pepperl+Fuchs-Produktinformationen“.

Pepperl+Fuchs-Gruppe
www.pepperl-fuchs.com

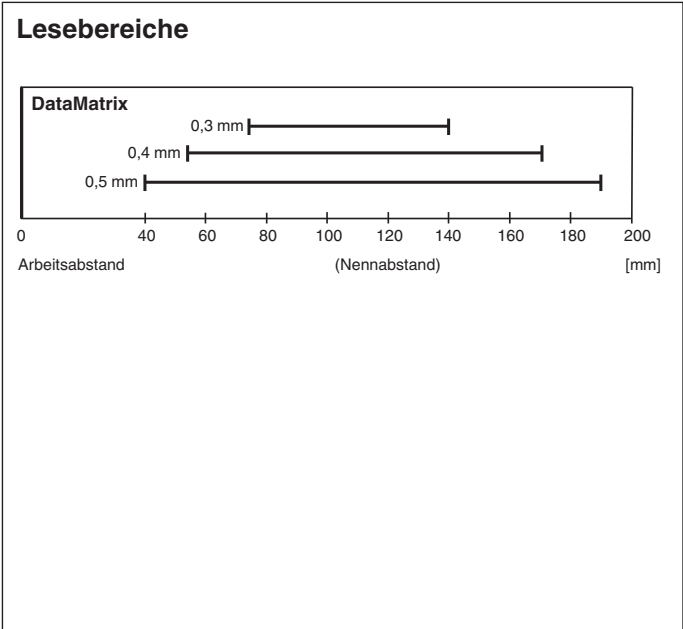
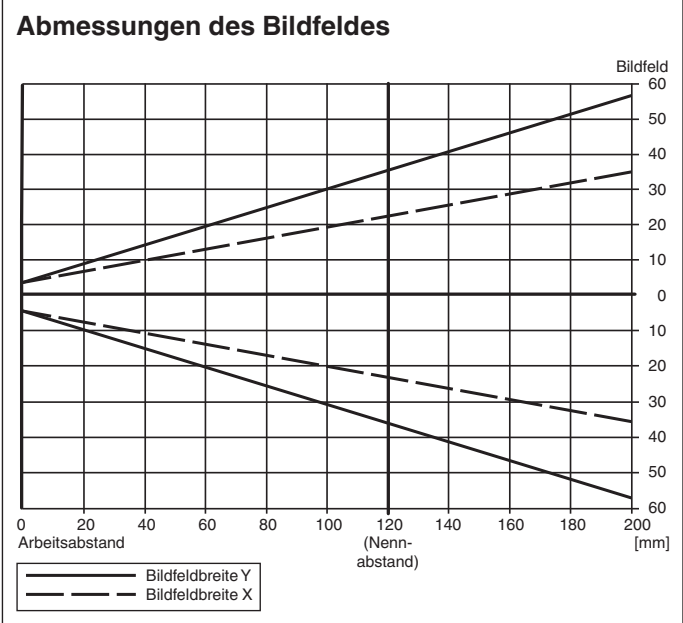
USA: +1 330 486 0001
fa-info@us.pepperl-fuchs.com

Deutschland: +49 621 776 1111
fa-info@de.pepperl-fuchs.com

Singapur: +65 6779 9091
fa-info@sg.pepperl-fuchs.com

PF PEPPERL+FUCHS

Kennlinie



Veröffentlichungsdatum: 2024-02-07 Ausgabedatum: 2024-02-07 Dateiname: 261656_ger.pdf

Beachten Sie „Allgemeine Hinweise zu Pepperl+Fuchs-Produktinformationen“.

Pepperl+Fuchs-Gruppe
www.pepperl-fuchs.com

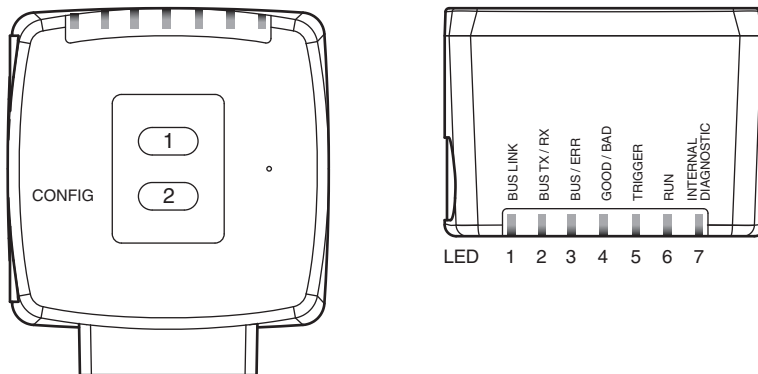
USA: +1 330 486 0001
fa-info@us.pepperl-fuchs.com

Deutschland: +49 621 776 1111
fa-info@de.pepperl-fuchs.com

Singapur: +65 6779 9091
fa-info@sg.pepperl-fuchs.com

Anzeigen

Der Optical Print Inspector ist zur optischen Funktionskontrolle und zur schnellen Diagnose mit 7 Anzeige-LEDs ausgestattet. Darüber hinaus verfügt das Gerät über 2 Tasten an der Geräterückseite.



LED	Farbe	Beschriftung	Bedeutung
1	grün	BUS Link	PROFINET-Verbindung aktiv
2	gelb	BUS TX / RX	PROFINET-Datentransfer
3	rot	BUS / ERR	PROFINET-Kommunikationsfehler
4	grün/rot	GOOD / BAD	Lesung erfolgreich / fehlgeschlagen
5	gelb	TRIGGER	Triggersensor ausgelöst
6	gelb	RUN	Gerät betriebsbereit
7	rot/gelb/grün	INTERNAL DIAGNOSTICS	Diagnosemeldung