



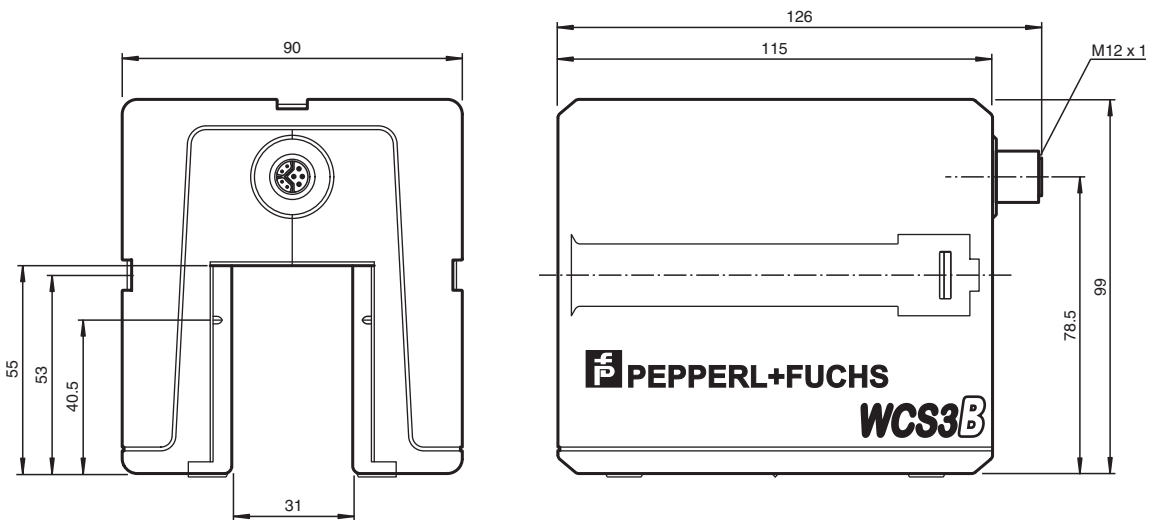
## Lesekopf WCS3B-LS510

- Berührungsloser, absoluter Positionsgeber
- Ausgabe von Position und Geschwindigkeit
- Automatische Verschmutzungserkennung
- Unicast-Kommunikation
- Ein gemeinsamer Anschluss für Versorgung und Ethernet

Lesekopf mit EtherNet/IP-Schnittstelle



### Abmessungen



Veröffentlichungsdatum: 2022-10-20 Ausgabedatum: 2022-10-20 Dateiname: 262006\_ger.pdf

Beachten Sie „Allgemeine Hinweise zu Pepperl+Fuchs-Produktinformationen“.

Pepperl+Fuchs-Gruppe  
www.pepperl-fuchs.com

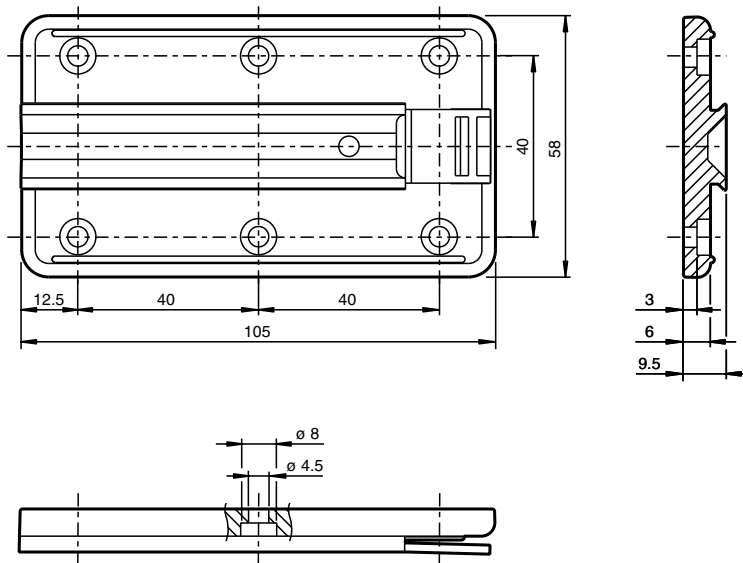
USA: +1 330 486 0001  
fa-info@us.pepperl-fuchs.com

Deutschland: +49 621 776 1111  
fa-info@de.pepperl-fuchs.com

Singapur: +65 6779 9091  
fa-info@sg.pepperl-fuchs.com

**PF** PEPPERL+FUCHS

**Abmessungen**



**Technische Daten**

|   |                |  |  |
|---|----------------|--|--|
| <b>Allgemeine Daten</b>                 |                |  |  |
| Überfahrgeschwindigkeit                 | v              | ≤ 12,5 m/s   |  |
| Messlänge                               |                | max. 314,5 m   |  |
| Freie Toleranzen zur Codeschiene        |                | horizontal: 31 mm ( ± 15,5 mm )<br>vertikal: 28 mm ( ± 14 mm )   |  |
| Auflösung                               |                | ± 0,4 mm (1250 Positionen/m)   |  |
| <b>Kenndaten funktionale Sicherheit</b> |                |  |  |
| MTTF <sub>d</sub>                       |                | 172 a  |  |
| Gebrauchsdauer (T <sub>M</sub> )        |                | 20 a   |  |
| Diagnosedeckungsgrad (DC)               |                | 0 %  |  |
| <b>Anzeigen/Bedienelemente</b>          |                |  |  |
| LED grün                                |                | ETHERNET Link<br>an: Verbindung Ethernet OK  |  |
| LED gelb                                |                | ETHERNET Bus Activity<br>blinkend: Datentransfer   |  |
| LED rot                                 |                | ETHERNET Kommunikation<br>an: Kommunikationsfehler   |  |
| LED rot/grün                            |                | Statusanzeige<br>grün: Codeschiene erkannt, normale Funktion<br>rot: Systemfehler<br>rot blinkend: keine Codeschiene erkannt |  |
| <b>Elektrische Daten</b>                |                |  |  |
| Betriebsspannung                        | U <sub>B</sub> | 10 ... 30 V DC   |  |
| Leistungsaufnahme                       | P <sub>0</sub> | 6 W  |  |
| <b>Schnittstelle</b>                    |                |  |  |
| Schnittstellentyp                       |                | 100 BASE-TX  |  |
| Ausgabecode                             |                | Binär-Code   |  |
| Protokoll                               |                | EtherNet/IP  |  |
| Übertragungsrate                        |                | 100 MBit/s   |  |
| <b>Normenkonformität</b>                |                |  |  |
| Störaussendung                          |                | EN 61000-6-4:2007+A1:2011  |  |
| Störfestigkeit                          |                | EN 61000-6-2:2005  |  |

Veröffentlichungsdatum: 2022-10-20 Ausgabedatum: 2022-10-20 Dateiname: 262006\_ger.pdf

Beachten Sie „Allgemeine Hinweise zu Pepperl+Fuchs-Produktinformationen“.

Pepperl+Fuchs-Gruppe  
www.pepperl-fuchs.com

USA: +1 330 486 0001  
fa-info@us.pepperl-fuchs.com

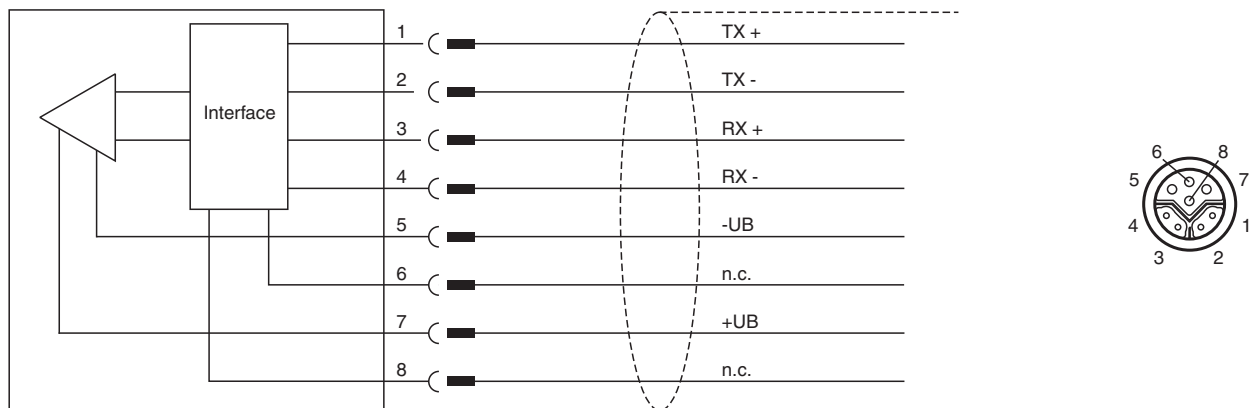
Deutschland: +49 621 776 1111  
fa-info@de.pepperl-fuchs.com

Singapur: +65 6779 9091  
fa-info@sg.pepperl-fuchs.com

## Technische Daten

|                                    |   |
|------------------------------------|---|
| Schockfestigkeit                   | EN 60068-2-27:2009  |
| Schwingungsfestigkeit              | EN 60068-2-6:2008   |
| <b>Zulassungen und Zertifikate</b> |   |
| CSA-Zulassung                      | cCSAus Certified, General Purpose Class 2 Power Source  |
| CCC-Zulassung                      | Produkte, deren max. Betriebsspannung $\leq 36$ V ist, sind nicht zulassungspflichtig und daher nicht mit einer CCC-Kennzeichnung versehen. |
| <b>Umgebungsbedingungen</b>        |   |
| Betriebstemperatur                 | 0 ... 60 °C (32 ... 140 °F)   |
| Lagertemperatur                    | -40 ... 85 °C (-40 ... 185 °F)  |
| Relative Luftfeuchtigkeit          | 90 % , nicht kondensierend  |
| <b>Mechanische Daten</b>           |   |
| Anschlussart                       | Gerätebuchse M12 x 1, 8-polig, Y-Codiert  |
| Kabelverschraubung                 | max. Anzugsdrehmoment der Überwurfmutter: $\leq 0,4$ Nm   |
| Schutzart                          | IP54  |
| Material                           |   |
| Gehäuse                            | ABS , PC (Polycarbonat)   |
| Masse                              | 500 g   |
| <b>Allgemeine Informationen</b>    |   |
| Bestellinformationen               | Montageplatte im Lieferumfang enthalten   |

## Anschluss








## Zubehör

|  |                              |  |
|--|------------------------------|--|
|  | <b>WCS3B-PL2</b>             | Transparente Schutzschale und Dichtung für Lesekopf WCS3B                      |
|  | <b>WCS-MP1</b>               | Montageplatte für Leseköpfe WCS2 und WCS3                                      |
|  | <b>V19SY-G-BK10M-PUR-ABG</b> | Kabelstecker, M12, 8-polig, Y-Kodierung, PUR-Kabel, geschirmt                  |
|  | <b>V45-G</b>                 | Kabelstecker RJ45 gerade 4-polig, Cat5, abgeschirmt, konfektionierbar          |
|  | <b>V45-GP</b>                | Kabelstecker RJ45 gerade 4-polig, Cat5, abgeschirmt, konfektionierbar, Outdoor |

Veröffentlichungsdatum: 2022-10-20 Ausgabedatum: 2022-10-20 Dateiname: 262006\_ger.pdf

Beachten Sie „Allgemeine Hinweise zu Pepperl+Fuchs-Produktinformationen“.

## Zubehör

|   |                             |   |
|---|-----------------------------|---|
|  | <b>V15S-W-ABG-PG9</b>       | Kabelstecker M12 gewinkelt A-kodiert 5-polig, für Kabeldurchmesser 5 - 8 mm, geschirmt, konfektionierbar                  |
|  | <b>V15S-G-ABG-PG9</b>       | Kabelstecker M12 gerade A-kodiert 5-polig, für Kabeldurchmesser 5 - 8 mm, geschirmt, konfektionierbar                     |
|  | <b>WCS-V45DIN-8P</b>        | Klemmenblock  |
|  | <b>V19SY-Y-V1D/V1S</b>      | Y-Verteiler M12-Stecker 8-polig Y-kodiert auf M12-Buchse 4-polig D-codiert / M12-Stecker 4-polig A-kodiert                |
|  | <b>V19SY-G-BK*M-PUR-ABG</b> | Buskabel Ethernet Kabelstecker M12 gerade Y-kodiert 8-polig, PUR-Kabel schwarz, Cat5e, abgeschirmt, schleppkettentauglich |