

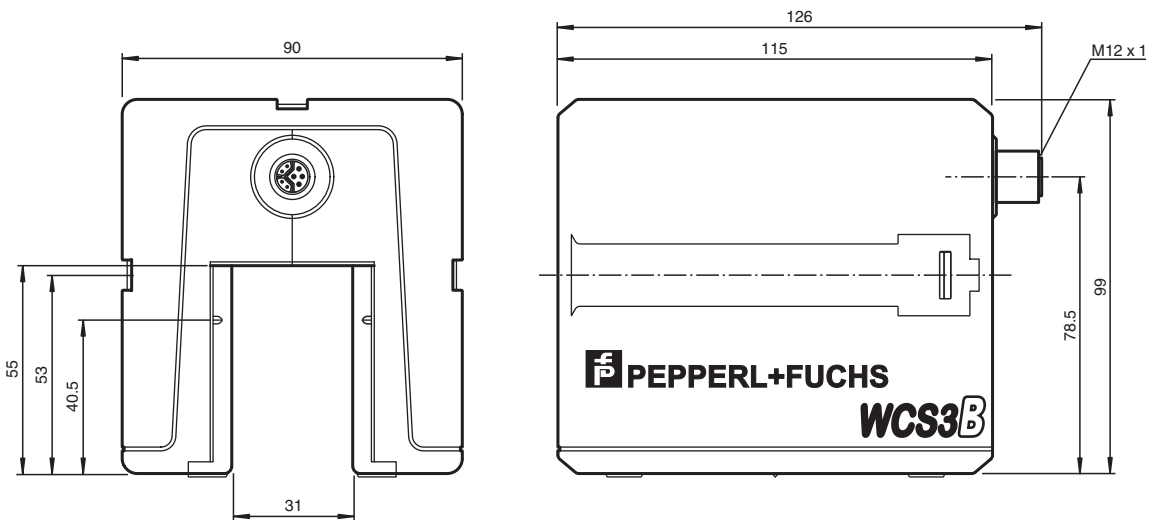


## Lesekopf WCS3B-LS610

- PROFINET-Schnittstelle
- Berührungsloser, absoluter Positionsgeber
- Automatische Verschmutzungserkennung
- Ausgabe von Position und Geschwindigkeit



### Abmessungen



Veröffentlichungsdatum: 2022-10-20 Ausgabedatum: 2022-10-20 Dateiname: 262007\_ger.pdf

Beachten Sie „Allgemeine Hinweise zu Pepperl+Fuchs-Produktinformationen“.

Pepperl+Fuchs-Gruppe  
www.pepperl-fuchs.com

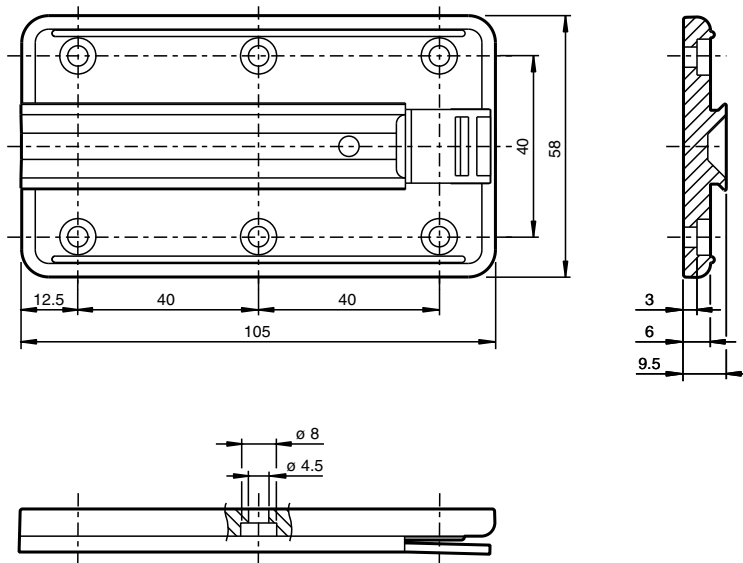
USA: +1 330 486 0001  
fa-info@us.pepperl-fuchs.com

Deutschland: +49 621 776 1111  
fa-info@de.pepperl-fuchs.com

Singapur: +65 6779 9091  
fa-info@sg.pepperl-fuchs.com

**PF** PEPPERL+FUCHS

**Abmessungen**



**Technische Daten**

<b>Allgemeine Daten</b>		
Überfahrgeschwindigkeit	v	≤ 12,5 m/s
Messlänge		max. 314,5 m
Freie Toleranzen zur Codeschiene		horizontal: 31 mm ( ± 15,5 mm ) vertikal: 28 mm ( ± 14 mm )
Auflösung		± 0,4 mm (1250 Positionen/m)
<b>Kenndaten funktionale Sicherheit</b>		
MTTF <sub>d</sub>		172 a
Gebrauchsdauer (T <sub>M</sub> )		20 a
Diagnosedeckungsgrad (DC)		0 %
<b>Anzeigen/Bedienelemente</b>		
LED grün		PROFINET Link an: Verbindung PROFINET OK
LED gelb		PROFINET RX / TX blinkend: Datentransfer
LED rot		PROFINET Kommunikation an: Kommunikationsfehler
LED rot/grün		Statusanzeige grün: Codeschiene erkannt, normale Funktion rot: Systemfehler rot blinkend: keine Codeschiene erkannt
<b>Elektrische Daten</b>		
Betriebsspannung	U <sub>B</sub>	10 ... 30 V DC
Leistungsaufnahme	P <sub>0</sub>	6 W
<b>Schnittstelle</b>		
Schnittstellentyp		100 BASE-TX
Ausgabecode		Binär-Code
Protokoll		PROFINET IO Real-Time (RT) Conformance Class B
Übertragungsrate		100 MBit/s
<b>Normenkonformität</b>		
Störaussendung		EN 61000-6-4:2007+A1:2011
Störfestigkeit		EN 61000-6-2:2005

Veröffentlichungsdatum: 2022-10-20 Ausgabedatum: 2022-10-20 Dateiname: 262007\_ger.pdf

Beachten Sie „Allgemeine Hinweise zu Pepperl+Fuchs-Produktinformationen“.

Pepperl+Fuchs-Gruppe  
www.pepperl-fuchs.com

USA: +1 330 486 0001  
fa-info@us.pepperl-fuchs.com

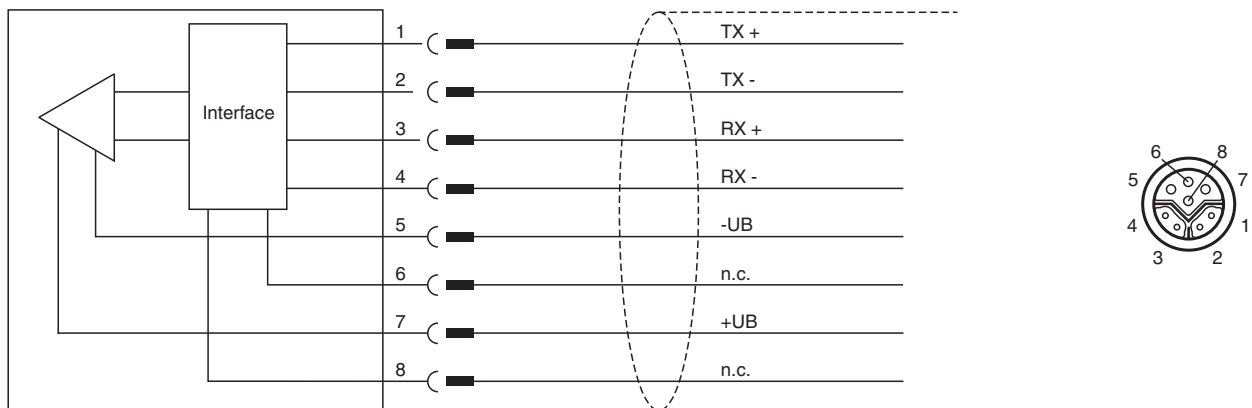
Deutschland: +49 621 776 1111  
fa-info@de.pepperl-fuchs.com

Singapur: +65 6779 9091  
fa-info@sg.pepperl-fuchs.com

## Technische Daten

Schockfestigkeit	EN 60068-2-27:2009
Schwingungsfestigkeit	EN 60068-2-6:2008
<b>Zulassungen und Zertifikate</b>	
CSA-Zulassung	cCSAus Certified, General Purpose Class 2 Power Source
CCC-Zulassung	Produkte, deren max. Betriebsspannung $\leq 36$ V ist, sind nicht zulassungspflichtig und daher nicht mit einer CCC-Kennzeichnung versehen.
<b>Umgebungsbedingungen</b>	
Betriebstemperatur	0 ... 60 °C (32 ... 140 °F)
Lagertemperatur	-40 ... 85 °C (-40 ... 185 °F)
Relative Luftfeuchtigkeit	90 % , nicht kondensierend
<b>Mechanische Daten</b>	
Anschlussart	Gerätebuchse M12 x 1, 8-polig, Y-Codiert
Kabelverschraubung	max. Anzugsdrehmoment der Überwurfmutter: $\leq 0,4$ Nm
Schutzart	IP54
Material	
Gehäuse	ABS , PC (Polycarbonat)
Masse	500 g
<b>Allgemeine Informationen</b>	
Bestellinformationen	Montageplatte im Lieferumfang enthalten

## Anschluss






## Zubehör

	<b>WCS3B-PL2</b>	Transparente Schutzschale und Dichtung für Lesekopf WCS3B
	<b>WCS-MP1</b>	Montageplatte für Leseköpfe WCS2 und WCS3
	<b>V19SY-G-BK10M-PUR-ABG</b>	Kabelstecker, M12, 8-polig, Y-Kodierung, PUR-Kabel, geschirmt
	<b>V45-G</b>	Kabelstecker RJ45 gerade 4-polig, Cat5, abgeschirmt, konfektionierbar
	<b>V45-GP</b>	Kabelstecker RJ45 gerade 4-polig, Cat5, abgeschirmt, konfektionierbar, Outdoor

Veröffentlichungsdatum: 2022-10-20 Ausgabedatum: 2022-10-20 Dateiname: 262007\_ger.pdf

Beachten Sie „Allgemeine Hinweise zu Pepperl+Fuchs-Produktinformationen“.

## Zubehör

	<b>V15S-W-ABG-PG9</b>	Kabelstecker M12 gewinkelt A-kodiert 5-polig, für Kabeldurchmesser 5 - 8 mm, geschirmt, konfektionierbar
	<b>V15S-G-ABG-PG9</b>	Kabelstecker M12 gerade A-kodiert 5-polig, für Kabeldurchmesser 5 - 8 mm, geschirmt, konfektionierbar
	<b>V19SY-Y-V1D/V1S</b>	Y-Verteiler M12-Stecker 8-polig Y-kodiert auf M12-Buchse 4-polig D-codiert / M12-Stecker 4-polig A-kodiert