

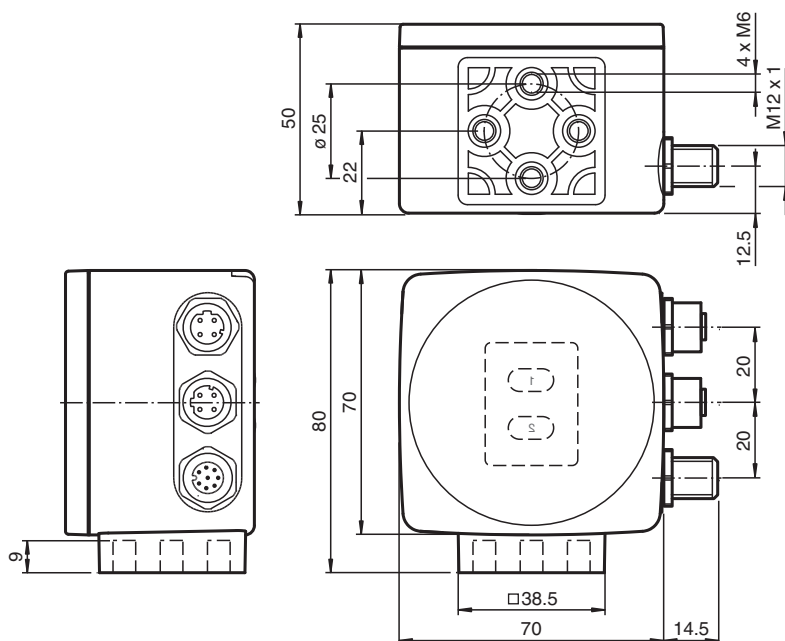
## Optischer Lesekopf PCV50-F200-B25-V1D

- Berührungslose Positionierung auf DataMatrix-Codeband
- Mechanische Robustheit: kein Verschleiß, lange Lebensdauer, wartungsfrei
- Hohe Auflösung und präzise Positionierung, insbesondere bei Anlagen mit Kurven, Weichen sowie Steigungs- und Gefällstrecken.
- Fahrwege bis 10 km, in X und Y Richtung
- Integrierter Switch
- EtherNet/IP

Lesekopf für Auflicht-Positioniersystem



### Abmessungen



### Technische Daten

#### Allgemeine Daten

Überfahrgeschwindigkeit	v	≤ 12,5 m/s
Messlänge		max. 10000 m
Lichtart		Integrierter LED-Blitz (rot)
Leseabstand		50 mm
Schärfentiefe		± 25 mm
Lesefeld		60 mm x 40 mm
Fremdlichtgrenze		100000 Lux
Auflösung		± 0,1 mm

#### Kenndaten

Veröffentlichungsdatum: 2024-02-07 Ausgabedatum: 2024-02-07 Dateiname: 262161\_ger.pdf

Beachten Sie „Allgemeine Hinweise zu Pepperl+Fuchs-Produktinformationen“.

Pepperl+Fuchs-Gruppe  
www.pepperl-fuchs.com

USA: +1 330 486 0001  
fa-info@us.pepperl-fuchs.com

Deutschland: +49 621 776 1111  
fa-info@de.pepperl-fuchs.com

Singapur: +65 6779 9091  
fa-info@sg.pepperl-fuchs.com

PEPPERL+FUCHS

## Technische Daten

<b>Bildaufnehmer</b>			
Typ		CMOS , Global Shutter	
<b>Prozessor</b>			
Taktfrequenz		600 MHz	
Rechengeschwindigkeit		4800 MIPS	
Digitale Auflösung		32 Bit	
<b>Kenndaten funktionale Sicherheit</b>			
MTTF <sub>d</sub>		99 a	
Gebrauchsdauer (T <sub>M</sub> )		20 a	
Diagnosedeckungsgrad (DC)		0 %	
<b>Anzeigen/Bedienelemente</b>			
LED-Anzeige		7 LEDs (Kommunikation, Ausrichthilfe, Statusmeldungen)	
<b>Elektrische Daten</b>			
Betriebsspannung	U <sub>B</sub>	15 ... 30 V DC , PELV	
Leerlaufstrom	I <sub>0</sub>	max. 400 mA	
Leistungsaufnahme	P <sub>0</sub>	6 W	
<b>Schnittstelle</b>			
Schnittstellentyp		100 BASE-TX	
Protokoll		EtherNet/IP	
Übertragungsrate		100 MBit/s	
<b>Schnittstelle 2</b>			
Schnittstellentyp		USB Service	
<b>Eingang</b>			
Eingangstyp		1 Funktionseingang 0-Pegel: -U <sub>B</sub> oder unbeschaltet 1-Pegel: +8 V ... +U <sub>B</sub> , parametrierbar	
Eingangsimpedanz		≥ 27 kΩ	
<b>Ausgang</b>			
Ausgangstyp		1 bis 3 Schaltausgänge , parametrierbar , kurzschlussfest	
Schaltspannung		Betriebsspannung	
Schaltstrom		150 mA je Ausgang	
<b>Normenkonformität</b>			
Störaussendung		EN 61000-6-4:2007+A1:2011	
Störfestigkeit		EN 61000-6-2:2005	
Schockfestigkeit		EN 60068-2-27:2009	
Schwingungsfestigkeit		EN 60068-2-6:2008	
<b>Zulassungen und Zertifikate</b>			
CCC-Zulassung		Produkte, deren max. Betriebsspannung ≤36 V ist, sind nicht zulassungspflichtig und daher nicht mit einer CCC-Kennzeichnung versehen.	
<b>Umgebungsbedingungen</b>			
Betriebstemperatur		0 ... 60 °C (32 ... 140 °F) , -20 ... 60 °C (-4 ... 140 °F) (nicht kondensierend; Eisbildung an der Frontscheibe vermeiden!)	
Lagertemperatur		-20 ... 85 °C (-4 ... 185 °F)	
Relative Luftfeuchtigkeit		90 % , nicht kondensierend	
<b>Mechanische Daten</b>			
Anschlussart		M12x1 Stecker, 8-polig, Standard (Versorgung+IO) M12x1 Buchse, 4-polig, D-codiert (LAN) M12x1 Buchse, 4-polig, D-codiert (LAN)	
Schutzart		IP67	
<b>Material</b>			
Gehäuse		PC/ABS	
Masse		ca. 200 g	
<b>Abmessungen</b>			
Höhe		70 mm	
Breite		70 mm	

Veröffentlichungsdatum: 2024-02-07 Ausgabedatum: 2024-02-07 Dateiname: 262161\_ger.pdf

Beachten Sie „Allgemeine Hinweise zu Pepperl+Fuchs-Produktinformationen“.

 Pepperl+Fuchs-Gruppe  
www.pepperl-fuchs.com

 USA: +1 330 486 0001  
fa-info@us.pepperl-fuchs.com

 Deutschland: +49 621 776 1111  
fa-info@de.pepperl-fuchs.com

 Singapur: +65 6779 9091  
fa-info@sg.pepperl-fuchs.com

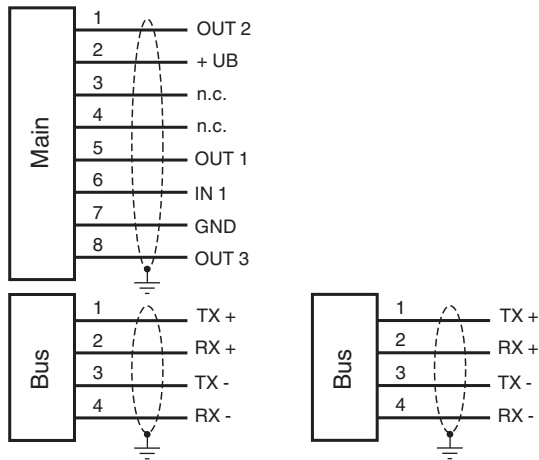
 **PEPPERL+FUCHS**

## Technische Daten

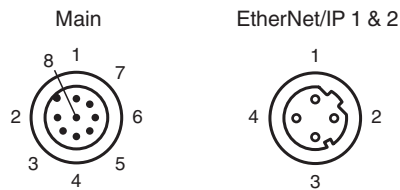
Tiefe

50 mm

## Anschluss

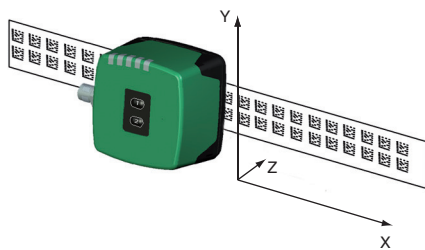


## Anschlussbelegung



## Kennlinie

### Koordinaten



Veröffentlichungsdatum: 2024-02-07 Ausgabedatum: 2024-02-07 Dateiname: 262161\_ger.pdf

Beachten Sie „Allgemeine Hinweise zu Pepperl+Fuchs-Produktinformationen“.

Pepperl+Fuchs-Gruppe  
www.pepperl-fuchs.com

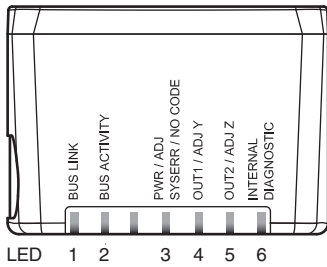
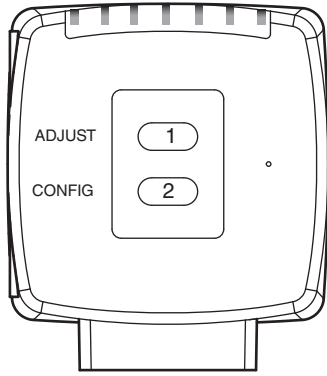
USA: +1 330 486 0001  
fa-info@us.pepperl-fuchs.com

Deutschland: +49 621 776 1111  
fa-info@de.pepperl-fuchs.com

Singapur: +65 6779 9091  
fa-info@sg.pepperl-fuchs.com

**PF** PEPPERL+FUCHS

**Kennlinie**



Veröffentlichungsdatum: 2024-02-07 Ausgabedatum: 2024-02-07 Dateiname: 262161\_ger.pdf

Beachten Sie „Allgemeine Hinweise zu Pepperl+Fuchs-Produktinformationen“.

Pepperl+Fuchs-Gruppe  
www.pepperl-fuchs.com

USA: +1 330 486 0001  
fa-info@us.pepperl-fuchs.com

Deutschland: +49 621 776 1111  
fa-info@de.pepperl-fuchs.com

Singapur: +65 6779 9091  
fa-info@sg.pepperl-fuchs.com

## Zusätzliche Informationen

### Allgemeines

Der Lesekopf ist Teil des Positioniersystems im Auflichtverfahren von Pepperl+Fuchs. Er besteht unter anderem aus einem Kameramodul und einer integrierten Beleuchtungseinheit. Damit erfasst der Lesekopf Positionsmarken, welche in Form von DataMatrix-Codes auf einem selbstklebenden Codeband aufgebracht sind. Die Montage des Codebandes erfolgt in der Regel stationär an einem festen Teil der Anlage (Fahrstuhlschacht, Tragschiene einer EHB ...) - die des Lesekopfes an einem sich parallel dazu beweglichen "Fahrzeug" (Fahrstuhlkabine, Fahrwerk einer EHB ...).

### Montage und Inbetriebnahme

Montieren Sie den Lesekopf so, dass seine optische Fläche den optimalen Leseabstand zum Codeband einnimmt (siehe Technische Daten). Die Stabilität der Montage und die Führung des Fahrzeuges muss so beschaffen sein, dass im laufenden Betrieb der Tiefenschärfbereich des Lesekopfes nicht verlassen wird.

Alle Leseköpfe lassen sich durch Parametrieren optimal an die spezifischen Anforderungen anpassen.

### Anzeigen und Bedienelemente

Der Lesekopf ist zur optischen Funktionskontrolle und zur schnellen Diagnose mit 6 Anzeige-LEDs ausgestattet. Für die Aktivierung der Ausrichthilfe und des Parametriermodus verfügt der Lesekopf über 2 Tasten an der Geräterückseite.

#### LEDs

LED	Farbe	Beschriftung	Bedeutung
1	grün	BUS LINK	Verbindung Status
2	gelb	BUS ACTIVITY	Datentransfer
3	rot/grün	PWR / ADJ SYSERR / NO CODE	Code erkannt / nicht erkannt, Error
4	gelb	OUT1/ADJ Y	Ausgang 1, Ausrichthilfe Y, Konfiguration
5	gelb	OUT2/ADJ Z	Ausgang 2, Ausrichthilfe Z
6	rot/grün/gelb	INTERNAL DIAGNOSTIC	interne Diagnose

### Ausrichthilfe für die Y- und Z-Koordinate

Die Aktivierung der Ausrichthilfe ist nur innerhalb von 10 Minuten nach dem Einschalten des Lesekopfes möglich. Die Umschaltung vom Normalbetrieb in die Betriebsart „Ausrichthilfe“ erfolgt über die Taste 1 an der Rückseite des Lesekopfes.

- Drücken Sie die Taste 1 länger als 2 Sekunden. Die LED3 blinkt bei erkanntem Codeband in der Farbe grün. Bei nicht erkanntem Codeband blinkt die LED3 rot.
- **Z-Koordinate:** Ist der Abstand der Kamera zum Codeband zu klein, leuchtet die gelbe LED5. Ist der Abstand zu groß, erlischt die gelbe LED5. Innerhalb des Sollbereichs blinkt die gelbe LED5 im Gleichtakt zur grünen LED3.
- **Y-Koordinate:** Liegt die optische Achse der Kamera zu tief relativ zur Codebandmitte, leuchtet die gelbe LED4. Liegt die optische Achse zu hoch, erlischt die gelbe LED4. Im Sollbereich blinkt die gelbe LED4 im Gleichtakt zur grünen LED4.
- Ein kurzer Druck auf die Taste 1 beendet die Ausrichthilfe und der Lesekopf wechselt in den Normalbetrieb.