

# Lagereinheit BRB60N-30S



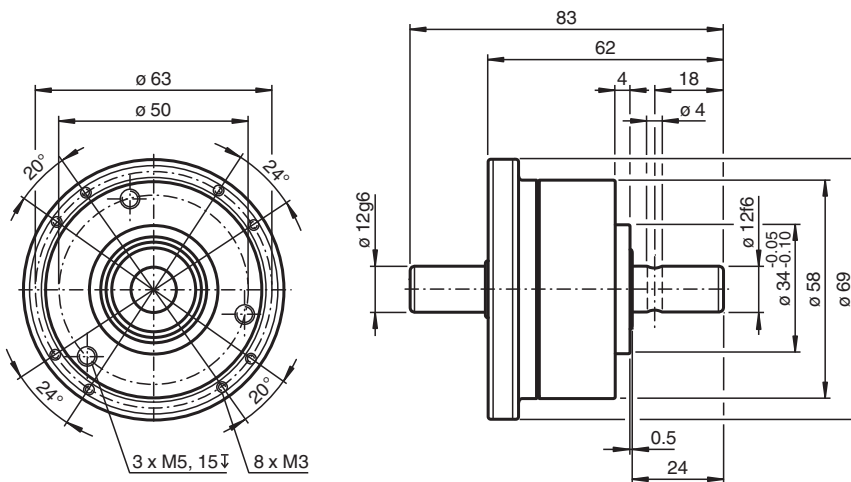
- Hohe Korrosionsbeständigkeit
- Kompaktes und stabiles Gehäuse
- Hohe Wellenbelastung
- Lange Lebensdauer durch geringe Erwärmung, auch bei hohen Drehzahlen
- Geringes Anlaufmoment, auch bei niedrigen Temperaturen

Lagereinheit für Offshore-Anwendungen, Welle Ø12x24 mit Stiftbohrung, max. Drehzahl 6000 min<sup>-1</sup>

## Funktion

Die Lagereinheit eignet sich besonders für Anwendungen, in denen hohe Drehzahlen und große Wellenbelastungen auftreten können. Die Wellenbelastungen werden dabei vollständig von der Lagereinheit aufgenommen und vom Drehgeber ferngehalten. Ein Kugellagerfett mit speziell abgestimmter Additivierung sorgt für eine Erhöhung der Lebensdauer bei Vibrationen, sowie eine gute Fettverteilung und Ölseparation. Daraus resultiert ein geringer Reibungswiderstand und eine geringe Eigenerwärmung. Die Lagereinheit ist passend für Drehgeber mit Ø12 mm x 20 mm Steckhohlwelle und Drehmomentstütze wie z. B. Drehgeber aus den Baureihen RSI58, ASM58 oder ENI58IL-R.

## Abmessungen



## Technische Daten

### Normenkonformität

Schutzart	DIN EN 60529, IP65 , IP66
Klimaprüfung	
Statische Klimaprüfung	DIN EN 60068-2-78 , keine Betauung
Zyklische Klimaprüfung	DIN EN 60068-2-30 55 °C, 6 Zyklen
Salznebelprüfung	DIN EN 60068-2-52 , 672 h
Schockfestigkeit	DIN EN 60068-2-27, 100 g, 3 ms
Schwingungsfestigkeit	DIN EN 60068-2-6, 10 g, 10 ... 2000 Hz

### Umgebungsbedingungen

Arbeitstemperatur	-40 ... 85 °C (-40 ... 185 °F)
Lagertemperatur	-40 ... 95 °C (-40 ... 203 °F)

Veröffentlichungsdatum: 2022-12-12 Ausgabedatum: 2022-12-12 Dateiname: 262403\_ger.pdf

Beachten Sie „Allgemeine Hinweise zu Pepperl+Fuchs-Produktinformationen“.

Pepperl+Fuchs-Gruppe  
www.pepperl-fuchs.com

USA: +1 330 486 0001  
fa-info@us.pepperl-fuchs.com

Deutschland: +49 621 776 1111  
fa-info@de.pepperl-fuchs.com

Singapur: +65 6779 9091  
fa-info@sg.pepperl-fuchs.com

**PF** PEPPERL+FUCHS

## Technische Daten

Mechanische Daten		
Wellenmaß	Ø x l	12 x 24 mm mit Bohrung Ø 4 mm
Material		
Gehäuse		Aluminium, beschichtet, seewasserfest
Flansch		Aluminium, beschichtet, seewasserfest
Welle		Edelstahl 1.4404 / AISI 316L (V4A)
Masse		ca. 425 g
Drehzahl		max. 6000 min <sup>-1</sup>
Anlaufdrehmoment		≤ 10 Ncm
Wellenbelastung		
Axial		200 N
Radial		350 N
Lebensdauer		3 x 10 <sup>9</sup> @ 3000 min <sup>-1</sup>