

Lagereinheit

BRB60N-10S



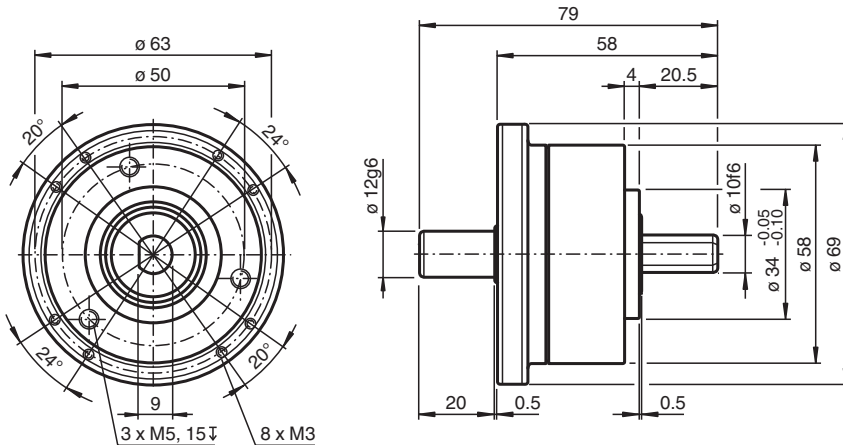
- Hohe Korrosionsbeständigkeit
- Kompaktes und stabiles Gehäuse
- Hohe Wellenbelastung
- Lange Lebensdauer durch geringe Erwärmung, auch bei hohen Drehzahlen
- Geringes Anlaufmoment, auch bei niedrigen Temperaturen

Lagereinheit für Offshore-Anwendungen, Welle $\varnothing 12 \times 20$ mit Abflachung, max. Drehzahl 6000 min⁻¹

Funktion

Die Lagereinheit eignet sich besonders für Anwendungen, in denen hohe Drehzahlen und große Wellenbelastungen auftreten können. Die Wellenbelastungen werden dabei vollständig von der Lagereinheit aufgenommen und vom Drehgeber ferngehalten. Ein Kugellagerfett mit speziell abgestimmter Additivierung sorgt für eine Erhöhung der Lebensdauer bei Vibrationen, sowie eine gute Fettverteilung und Ölseparation. Daraus resultiert ein geringer Reibungswiderstand und eine geringe Eigenerwärmung. Die Lagereinheit ist passend für Drehgeber mit $\varnothing 12$ mm x 20 mm Stechhohlwelle und Drehmomentstütze wie z. B. Drehgeber aus den Baureihen RSI58, ASM58 oder ENI58IL-R.

Abmessungen



Technische Daten

Normenkonformität

Schutzart	DIN EN 60529, IP65 , IP66
Klimaprüfung	
Statische Klimaprüfung	DIN EN 60068-2-78 , keine Betauung
Zyklische Klimaprüfung	DIN EN 60068-2-30 55 °C, 6 Zyklen
Salznebelprüfung	DIN EN 60068-2-52 , 672 h
Schockfestigkeit	DIN EN 60068-2-27, 100 g, 3 ms
Schwingungsfestigkeit	DIN EN 60068-2-6, 10 g, 10 ... 2000 Hz

Umgebungsbedingungen

Arbeitstemperatur	-40 ... 85 °C (-40 ... 185 °F)
Lagertemperatur	-40 ... 95 °C (-40 ... 203 °F)

Veröffentlichungsdatum: 2022-12-12 Ausgabedatum: 2022-12-12 Dateiname: 262406_ger.pdf

Beachten Sie „Allgemeine Hinweise zu Pepperl+Fuchs-Produktinformationen“.

Pepperl+Fuchs-Gruppe
www.pepperl-fuchs.com

USA: +1 330 486 0001
fa-info@us.pepperl-fuchs.com

Deutschland: +49 621 776 1111
fa-info@de.pepperl-fuchs.com

Singapur: +65 6779 9091
fa-info@sg.pepperl-fuchs.com

 PEPPERL+FUCHS

Technische Daten

Mechanische Daten		
Wellenmaß	Ø x l	10 x 20 mm mit Abflachung 1 mm
Material		
Gehäuse		Aluminium, beschichtet, seewasserfest
Flansch		Aluminium, beschichtet, seewasserfest
Welle		Edelstahl 1.4404 / AISI 316L (V4A)
Masse		ca. 425 g
Drehzahl		max. 6000 min ⁻¹
Anlaufdrehmoment		≤ 10 Ncm
Wellenbelastung		
Axial		200 N
Radial		350 N
Lebensdauer		3 x 10 ⁹ @ 3000 min ⁻¹