



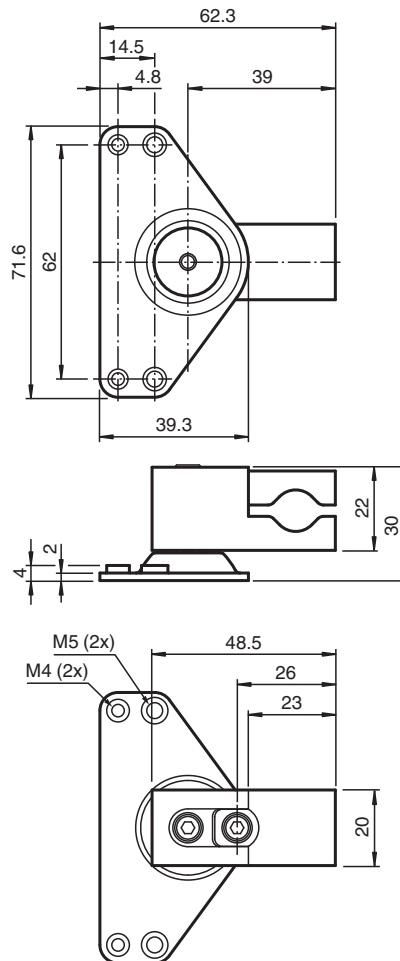
Montagehilfe OMH-051



- Montagehilfe für Rundprofil oder Flachprofil

Montagehilfe für Rundprofil \varnothing 10 ... 14 mm oder Flachprofil 1 mm ... 5 mm

Abmessungen



Technische Daten

Mechanische Daten

Veröffentlichungsdatum: 2020-06-30 Ausgabedatum: 2020-06-30 Dateiname: 262678_ger.pdf

Beachten Sie „Allgemeine Hinweise zu Pepperl+Fuchs-Produktinformationen“.

Pepperl+Fuchs-Gruppe
www.pepperl-fuchs.com

USA: +1 330 486 0001
fa-info@us.pepperl-fuchs.com

Deutschland: +49 621 776 1111
fa-info@de.pepperl-fuchs.com

Singapur: +65 6779 9091
fa-info@sg.pepperl-fuchs.com

PF PEPPERL+FUCHS

Technische Daten

Material	Stahlblech, verzinkt Aluminium
Masse	ca. 80 g
Anzugsmoment Befestigungsschrauben	1,4 Nm
Befestigung	Befestigungsmaterial inklusive
Passende Serien	
Serie	RL28 RL29
Reflektor Serie	Reflektor H75

Veröffentlichungsdatum: 2020-06-30 Ausgabedatum: 2020-06-30 Dateiname: 262678_ger.pdf

Beachten Sie „Allgemeine Hinweise zu Pepperl+Fuchs-Produktinformationen“.

Pepperl+Fuchs-Gruppe
www.pepperl-fuchs.comUSA: +1 330 486 0001
fa-info@us.pepperl-fuchs.comDeutschland: +49 621 776 1111
fa-info@de.pepperl-fuchs.comSingapur: +65 6779 9091
fa-info@sg.pepperl-fuchs.com **PEPPERL+FUCHS**

Funktion

Der All-in-One Montagehalter ermöglicht die gleichzeitige Montage an einem 10 ... 14 mm Rundstab als auch die Montage an 1 ... 5 mm Flachprofilen.

Das funktionale Klemmprofil des Halters erspart die Verwendung verschiedener Halter.

Durch die zwei getrennten Montageschrauben des Klemmprofils kann die Montage und Ausrichtung des Sensors nacheinander in zwei getrennten Schritten durchgeführt werden.