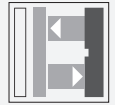


# Laser-Reflexionslichttaster mit Hintergrundausblendung



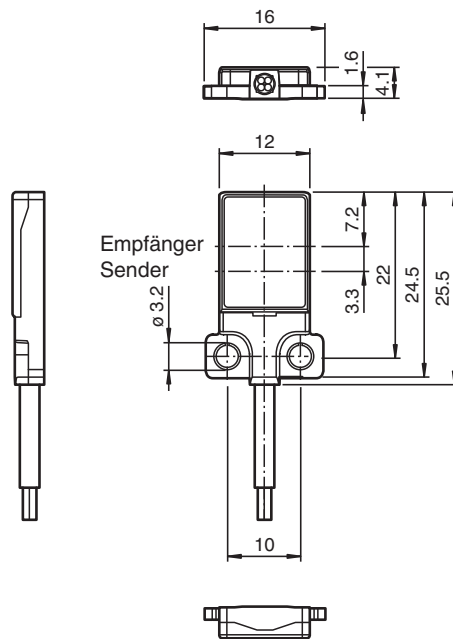
## OBT15-R3F-E0-L

- Sehr flache Bauform zur direkten Montage ohne Haltewinkel
- DuraBeam-Lasersensoren - langlebig und einsetzbar wie eine LED
- Kleinteileerkennung ab 0,05 mm
- Auch auf dunklen Materialien sehr gut sichtbarer Lichtfleck
- Sehr hohe Schaltungsgenauigkeit durch sehr kleinen Lichtfleck
- Präzise Objekterkennung nahezu unabhängig von dessen Farbe

Reflexionslichttaster mit Hintergrundausblendung für Standardanwendungen, flache Bauform, M3-Montage, Tastweite 15 mm, Rotlicht, Hellschaltung, NPN-Ausgang, Festkabel



### Abmessungen



### Technische Daten

| Allgemeine Daten |  |
|------------------|--|
| Tastbereich      | 2 ... 15 mm                              |
| Referenzobjekt   | Standardweiß, 100 mm x 100 mm            |
| Lichtsender      | LASERLICHT                               |
| Lichtart         | rot, Wechsellicht , 680 nm               |
| Laserkenndaten   |  |
| Hinweis          | LASERLICHT , NICHT IN DEN STRAHL BLICKEN |
| Laserklasse      | 1  |
| Wellenlänge      | 680 nm                                   |

Veröffentlichungsdatum: 2023-04-25 Ausgabedatum: 2023-04-25 Dateiname: 263509\_ger.pdf

Beachten Sie „Allgemeine Hinweise zu Pepperl+Fuchs-Produktinformationen“.

Pepperl+Fuchs-Gruppe  
www.pepperl-fuchs.com

USA: +1 330 486 0001  
fa-info@us.pepperl-fuchs.com

Deutschland: +49 621 776 1111  
fa-info@de.pepperl-fuchs.com

Singapur: +65 6779 9091  
fa-info@sg.pepperl-fuchs.com

**PEPPERL+FUCHS**

## Technische Daten

|   |                |   |
|---|----------------|---|
| Strahldivergenz                         |                | > 5 mrad  |
| Impulsdauer                             |                | ca. 3 $\mu$ s   |
| Wiederholrate                           |                | ca. 16,6 kHz  |
| max. Puls Energie                       |                | 8 nJ  |
| Schwarz-Weiß-Differenz (6%/90%)         |                | < 15 % bei 15 mm  |
| Winkelabweichung                        |                | ca. 0,5 °   |
| Objektgröße                             |                | typ. ab 0,05 mm @ 14 mm   |
| Lichtfleckdurchmesser                   |                | 1,4 mm +/- 1 mm im Abstand von 15 mm  |
| Öffnungswinkel                          |                | ca. 1 °   |
| Lichtaustritt                           |                | frontal   |
| Fremdlichtgrenze                        |                | EN 60947-5-2 : 25000 Lux  |
| <b>Kenndaten funktionale Sicherheit</b> |                |   |
| MTTF <sub>d</sub>                       |                | 800 a   |
| Gebrauchsdauer (T <sub>M</sub> )        |                | 20 a  |
| Diagnosedeckungsgrad (DC)               |                | 0 %   |
| <b>Anzeigen/Bedienelemente</b>          |                |   |
| Betriebsanzeige                         |                | LED grün, statisch leuchtend Power on , Kurzschluss : LED grün blinkend (ca. 4 Hz)  |
| Funktionsanzeige                        |                | LED gelb EIN: leuchtet bei erkanntem Objekt   |
| <b>Elektrische Daten</b>                |                |   |
| Betriebsspannung                        | U <sub>B</sub> | 12 ... 24 V   |
| Leerlaufstrom                           | I <sub>0</sub> | < 10 mA   |
| Schutzklasse                            |                | III   |
| <b>Ausgang</b>                          |                |   |
| Schaltungsart                           |                | Schließer / hellschaltend   |
| Signalausgang                           |                | 1 NPN-Ausgang, kurzschlussfest, verpolsicher, offener Kollektor   |
| Schaltspannung                          |                | max. 30 V DC  |
| Schaltstrom                             |                | max. 50 mA  |
| Spannungsfall                           | U <sub>d</sub> | ≤ 1,5 V DC  |
| Schaltfrequenz                          | f              | ca. 2 kHz   |
| Ansprechzeit                            |                | 250 $\mu$ s   |
| <b>Konformität</b>                      |                |   |
| Produktnorm                             |                | EN 60947-5-2  |
| Lasersicherheit                         |                | EN 60825-1:2007   |
| <b>Zulassungen und Zertifikate</b>      |                |   |
| UL-Zulassung                            |                | E87056 , cULus Recognized, Class 2 Power Source   |
| CCC-Zulassung                           |                | Produkte, deren max. Betriebsspannung ≤36 V ist, sind nicht zulassungspflichtig und daher nicht mit einer CCC-Kennzeichnung versehen. |
| FDA-Zulassung                           |                | IEC 60825-1:2007 Complies with 21 CFR 1040.10 and 1040.11 except for deviations pursuant to Laser Notice No. 50, dated June 24, 2007  |
| <b>Umgebungsbedingungen</b>             |                |   |
| Umgebungstemperatur                     |                | -10 ... 60 °C (14 ... 140 °F)   |
| Lagertemperatur                         |                | -20 ... 70 °C (-4 ... 158 °F)   |
| <b>Mechanische Daten</b>                |                |   |
| Gehäusebreite                           |                | 16 mm   |
| Gehäusehöhe                             |                | 25,5 mm   |
| Gehäusetiefe                            |                | 4,1 mm  |
| Schutzart                               |                | IP67  |
| Anschluss                               |                | Festkabel 2 m   |
| <b>Material</b>                         |                |   |
| Gehäuse                                 |                | PC (Polycarbonat) und Edelstahl   |
| Lichtaustritt                           |                | PMMA  |
| Kabel                                   |                | PUR   |
| Masse                                   |                | ca. 20 g  |
| Anzugmoment Befestigungsschrauben       |                | 1 Nm  |

Veröffentlichungsdatum: 2023-04-25 Ausgabedatum: 2023-04-25 Dateiname: 263509\_ger.pdf

Beachten Sie „Allgemeine Hinweise zu Pepperl+Fuchs-Produktinformationen“.

 Pepperl+Fuchs-Gruppe  
 www.pepperl-fuchs.com

 USA: +1 330 486 0001  
 fa-info@us.pepperl-fuchs.com

 Deutschland: +49 621 776 1111  
 fa-info@de.pepperl-fuchs.com

 Singapur: +65 6779 9091  
 fa-info@sg.pepperl-fuchs.com

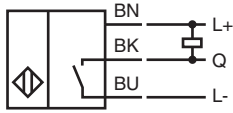
 **PEPPERL+FUCHS**

## Technische Daten

Kabellänge

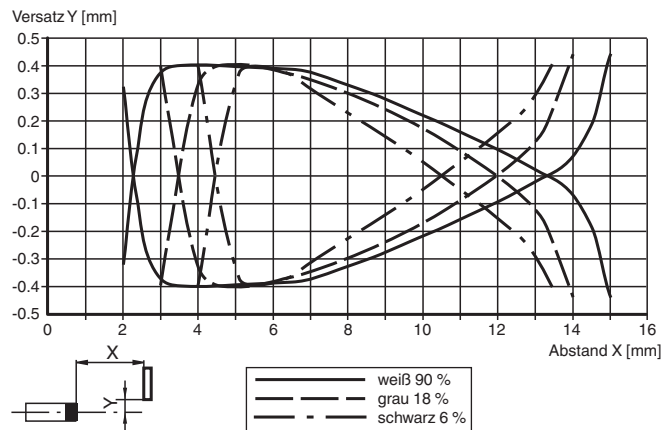
2 m

## Anschluss

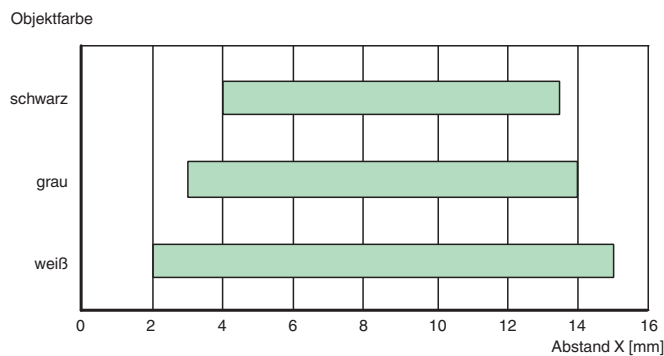


## Kennlinie

### Charakteristische Ansprechkurve



### Tastbereiche



## Sicherheitsinformation



## Sicherheitsinformation

### Informationen zur Laserklasse 1

Die Bestrahlung kann zu Irritationen gerade bei dunkler Umgebung führen. Nicht auf Menschen richten!  
Wartung und Reparaturen nur von autorisiertem Servicepersonal durchführen lassen!

Das Gerät ist so anzubringen, dass die Warnhinweise deutlich sichtbar und lesbar sind.

Der Warnhinweis liegt dem Gerät bei und ist in unmittelbarer Nähe zum Gerät gut sichtbar anzubringen.

Vorsicht: Wenn andere als die hier angegebenen Bedienungseinrichtungen oder Justiereinrichtungen benutzt oder andere Verfahrensweisen ausgeführt werden, kann dies zu gefährlicher Strahlungseinwirkung führen.