

Laser-Reflexionslichttaster mit Hintergrundausbuchtung



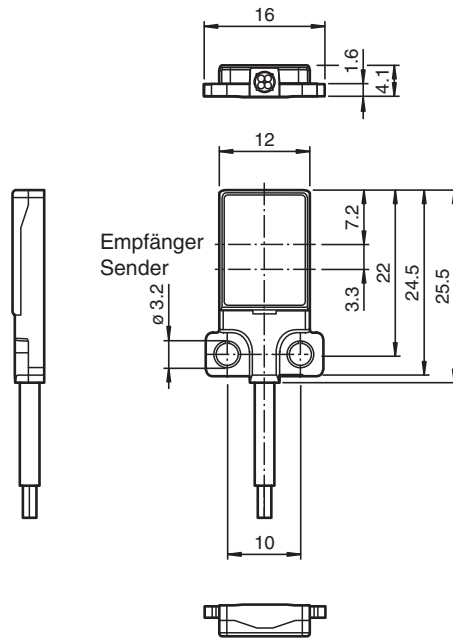
OBT30-R3F-E0-L

- Sehr flache Bauform zur direkten Montage ohne Haltewinkel
- DuraBeam-Lasersensoren - langlebig und einsetzbar wie eine LED
- Kleinteilererkennung ab 0,05 mm
- Auch auf dunklen Materialien sehr gut sichtbarer Lichtfleck
- Sehr hohe Schaltungsgenauigkeit durch sehr kleinen Lichtfleck
- Präzise Objekterkennung nahezu unabhängig von dessen Farbe

Reflexionslichttaster mit Hintergrundausbuchtung für Standardanwendungen, flache Bauform, M3-Montage, Tastweite 30 mm, Rotlicht, Hellschaltung, NPN-Ausgang, Festkabel



Abmessungen



Technische Daten

| Allgemeine Daten | |
|------------------|--|
| Tastbereich | 3 ... 30 mm |
| Referenzobjekt | Standardweiß, 100 mm x 100 mm |
| Lichtsender | LASERLICHT |
| Lichtart | rot, Wechsellicht , 680 nm |
| Laserkenndaten | |
| Hinweis | LASERLICHT , NICHT IN DEN STRAHL BLICKEN |
| Laserklasse | 1 |
| Wellenlänge | 680 nm |

Veröffentlichungsdatum: 2023-04-25 Ausgabedatum: 2023-04-25 Dateiname: 263514_ger.pdf

Beachten Sie „Allgemeine Hinweise zu Pepperl+Fuchs-Produktinformationen“.

Pepperl+Fuchs-Gruppe
www.pepperl-fuchs.com

USA: +1 330 486 0001
fa-info@us.pepperl-fuchs.com

Deutschland: +49 621 776 1111
fa-info@de.pepperl-fuchs.com

Singapur: +65 6779 9091
fa-info@sg.pepperl-fuchs.com

PEPPERL+FUCHS

Technische Daten

| | | |
|---|----------------|---|
| Strahldivergenz | | > 5 mrad |
| Impulsdauer | | ca. 3 μ s |
| Wiederholrate | | ca. 16,6 kHz |
| max. Puls Energie | | 8 nJ |
| Schwarz-Weiß-Differenz (6%/90%) | | < 20 % bei 30 mm |
| Winkelabweichung | | ca. 0,5 ° |
| Objektgröße | | typ. ab 0,05 mm @ 20 mm |
| Lichtfleckdurchmesser | | 1,5 mm +/- 1 mm im Abstand von 30 mm |
| Öffnungswinkel | | ca. 1 ° |
| Lichtaustritt | | frontal |
| Fremdlichtgrenze | | EN 60947-5-2 : 25000 Lux |
| Kenndaten funktionale Sicherheit | | |
| MTTF _d | | 800 a |
| Gebrauchsdauer (T _M) | | 20 a |
| Diagnosedeckungsgrad (DC) | | 0 % |
| Anzeigen/Bedienelemente | | |
| Betriebsanzeige | | LED grün, statisch leuchtend Power on , Kurzschluss : LED grün blinkend (ca. 4 Hz) |
| Funktionsanzeige | | LED gelb EIN: leuchtet bei erkanntem Objekt |
| Elektrische Daten | | |
| Betriebsspannung | U _B | 12 ... 24 V |
| Leerlaufstrom | I ₀ | < 10 mA |
| Schutzklasse | | III |
| Ausgang | | |
| Schaltungsart | | Schließer / hellschaltend |
| Signalausgang | | 1 NPN-Ausgang, kurzschlussfest, verpolsicher, offener Kollektor |
| Schaltspannung | | max. 30 V DC |
| Schaltstrom | | max. 50 mA |
| Spannungsfall | U _d | ≤ 1,5 V DC |
| Schaltfrequenz | f | ca. 2 kHz |
| Ansprechzeit | | 250 μ s |
| Konformität | | |
| Produktnorm | | EN 60947-5-2 |
| Lasersicherheit | | EN 60825-1:2007 |
| Zulassungen und Zertifikate | | |
| UL-Zulassung | | E87056 , cULus Recognized, Class 2 Power Source |
| CCC-Zulassung | | Produkte, deren max. Betriebsspannung ≤36 V ist, sind nicht zulassungspflichtig und daher nicht mit einer CCC-Kennzeichnung versehen. |
| FDA-Zulassung | | IEC 60825-1:2007 Complies with 21 CFR 1040.10 and 1040.11 except for deviations pursuant to Laser Notice No. 50, dated June 24, 2007 |
| Umgebungsbedingungen | | |
| Umgebungstemperatur | | -10 ... 60 °C (14 ... 140 °F) |
| Lagertemperatur | | -20 ... 70 °C (-4 ... 158 °F) |
| Mechanische Daten | | |
| Gehäusebreite | | 16 mm |
| Gehäusehöhe | | 25,5 mm |
| Gehäusetiefe | | 4,1 mm |
| Schutzart | | IP67 |
| Anschluss | | Festkabel 2 m |
| Material | | |
| Gehäuse | | PC (Polycarbonat) und Edelstahl |
| Lichtaustritt | | PMMA |
| Kabel | | PUR |
| Masse | | ca. 20 g |
| Anzugmoment Befestigungsschrauben | | 1 Nm |

Veröffentlichungsdatum: 2023-04-25 Ausgabedatum: 2023-04-25 Dateiname: 263514_ger.pdf

Beachten Sie „Allgemeine Hinweise zu Pepperl+Fuchs-Produktinformationen“.

 Pepperl+Fuchs-Gruppe
 www.pepperl-fuchs.com

 USA: +1 330 486 0001
 fa-info@us.pepperl-fuchs.com

 Deutschland: +49 621 776 1111
 fa-info@de.pepperl-fuchs.com

 Singapur: +65 6779 9091
 fa-info@sg.pepperl-fuchs.com

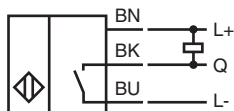

PEPPERL+FUCHS

Technische Daten

Kabellänge

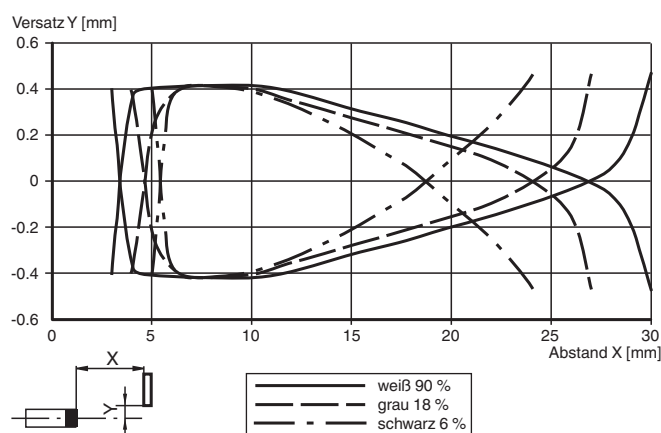
2 m

Anschluss

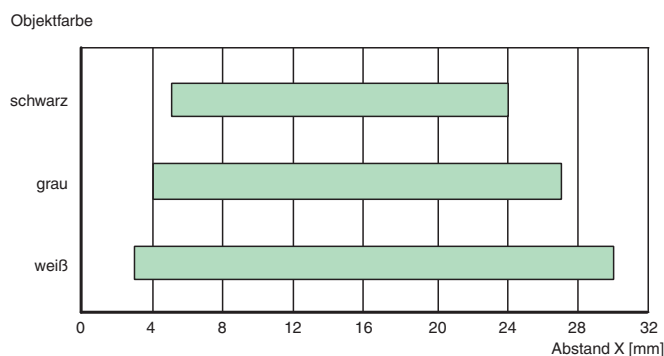


Kennlinie

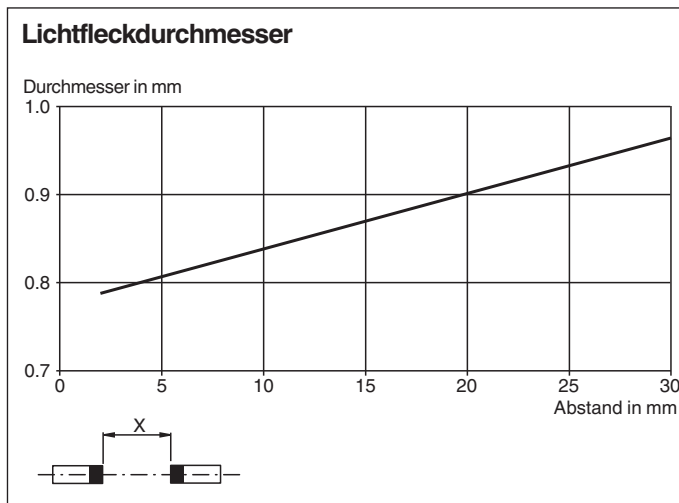
Charakteristische Ansprechkurve



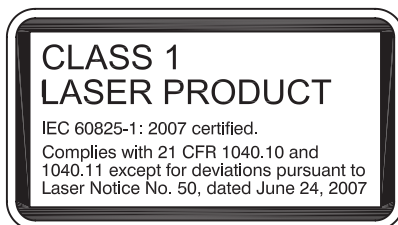
Tastbereiche



Kennlinie



Sicherheitsinformation



Sicherheitsinformation

Informationen zur Laserklasse 1

Die Bestrahlung kann zu Irritationen gerade bei dunkler Umgebung führen. Nicht auf Menschen richten!

Wartung und Reparaturen nur von autorisiertem Servicepersonal durchführen lassen!

Das Gerät ist so anzubringen, dass die Warnhinweise deutlich sichtbar und lesbar sind.

Der Warnhinweis liegt dem Gerät bei und ist in unmittelbarer Nähe zum Gerät gut sichtbar anzubringen.

Vorsicht: Wenn andere als die hier angegebenen Bedienungseinrichtungen oder Justiereinrichtungen benutzt oder andere Verfahrensweisen ausgeführt werden, kann dies zu gefährlicher Strahlungseinwirkung führen.