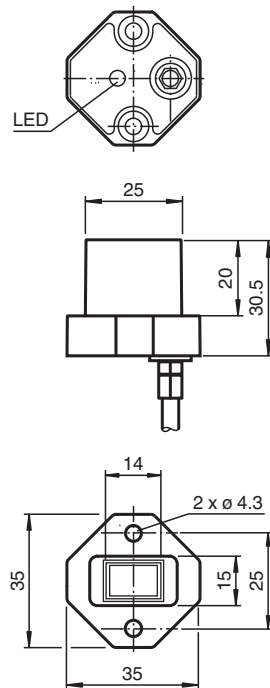


Ind. Positionsmesssystem PMI14V-F112-2EPE2-IO

- Parametrierung und Diagnose über IO-Link
- 3 parametrierbare Schaltfenster
- Messbereich 0 ... 14 mm
- Geschirmte Leitung 2 m



Abmessungen



Technische Daten

Allgemeine Daten	
Einbau	bündig
Objektstand	max. 2,5 mm
Messbereich	0 ... 14 mm
Kenndaten	
Betriebsspannung	U_B 10 ... 30 V
Verpolschutz	verpolgeschützt
Linearitätsfehler	$\pm 0,3$ mm
Wiederholgenauigkeit	R $\pm 0,05$ mm
Auflösung	33 μ m

Veröffentlichungsdatum: 2022-05-17 Ausgabedatum: 2022-05-17 Dateiname: 263758_ger.pdf

Beachten Sie „Allgemeine Hinweise zu Pepperl+Fuchs-Produktinformationen“.

Pepperl+Fuchs-Gruppe
www.pepperl-fuchs.com

USA: +1 330 486 0001
fa-info@us.pepperl-fuchs.com

Deutschland: +49 621 776 1111
fa-info@de.pepperl-fuchs.com

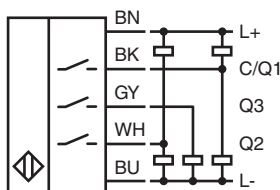
Singapur: +65 6779 9091
fa-info@sg.pepperl-fuchs.com

PF PEPPERL+FUCHS

Technische Daten

Temperaturdrift		± 0,5 mm
Leerlaufstrom	I_0	≤ 20 mA
Betriebsspannungsanzeige		LED grün
Kenndaten funktionale Sicherheit		
MTTF _d		490 a
Gebrauchsdauer (T _M)		20 a
Diagnosedeckungsgrad (DC)		0 %
Schnittstelle		
Schnittstellentyp		IO-Link
Modus		COM2 (38.4 kBaud)
Wertebereich		0000h ... 7000h
Schaltausgang		
Ausgangstyp		2 Gegentaktausgänge , 1 Schaltausgang pnp , kurzschlussfest , verpolgeschützt , überspannungsfest , parametrierbar
Betriebsstrom	I_L	≤ 100 mA / Ausgang
Schalthyserese		3-stufig, einstellbar 0,2 ... 0,8 mm
Spannungsfall		≤ 3 V
Kurzschlusschutz		taktend
Normen- und Richtlinienkonformität		
Normenkonformität		
Normen		EN 60947-5-2:2007 EN 60947-5-2/A1:2012 IEC 60947-5-2:2007 IEC 60947-5-2 AMD 1:2012 IEC 61131-9:2013
Zulassungen und Zertifikate		
UL-Zulassung		cULus Listed, Class 2 Power Source, Type 1 enclosure
CCC-Zulassung		Produkte, deren max. Betriebsspannung ≤36 V ist, sind nicht zulassungspflichtig und daher nicht mit einer CCC-Kennzeichnung versehen.
Umgebungsbedingungen		
Umgebungstemperatur		-25 ... 70 °C (-13 ... 158 °F)
Mechanische Daten		
Anschlussart		2 m PUR-Kabel , geschirmt
Gehäusematerial		Zink-Druckguss, nicht lackiert oder beschichtet
Schutzart		IP67
Material		
Bedämpfungselement		Baustahl, z. B. 1.0037, S235JR (früher St37-2)
Kabel		
Kabeldurchmesser		4,8 mm
Biegeradius		> 10 x Kabeldurchmesser
Hinweis		Die Genauigkeitsangaben gelten nur für einen Abstand des zu erfassenden Objekts von 1 ... 2,5 mm.

Anschluss



Veröffentlichungsdatum: 2022-05-17 Ausgabedatum: 2022-05-17 Dateiname: 263759_ger.pdf

Beachten Sie „Allgemeine Hinweise zu Pepperl+Fuchs-Produktinformationen“.

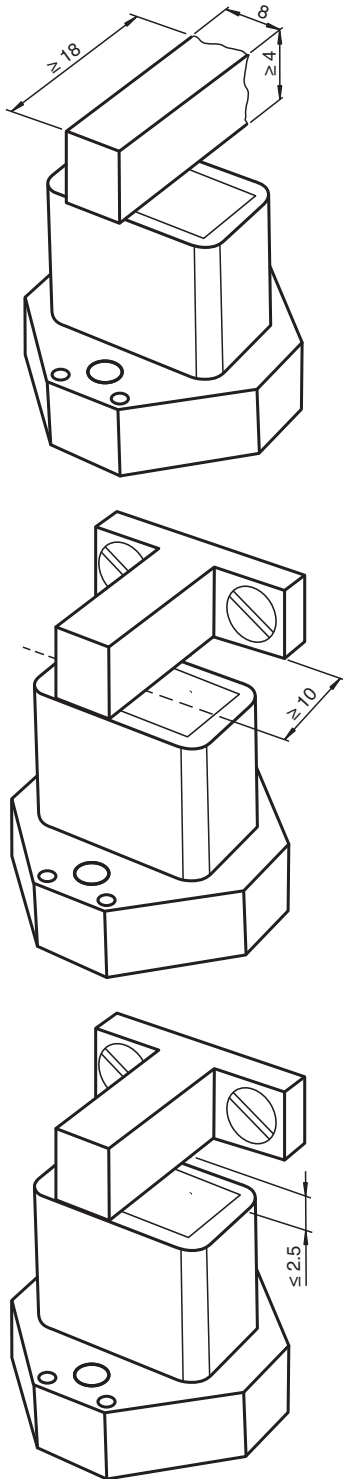
Pepperl+Fuchs-Gruppe
www.pepperl-fuchs.com

USA: +1 330 486 0001
fa-info@us.pepperl-fuchs.com

Deutschland: +49 621 776 1111
fa-info@de.pepperl-fuchs.com

Singapur: +65 6779 9091
fa-info@sg.pepperl-fuchs.com

Einbaubedingungen



Veröffentlichungsdatum: 2022-05-17 Ausgabedatum: 2022-05-17 Dateiname: 263758_ger.pdf

Zubehör

	BT-F90-W	Bedämpfungselement für Sensoren Bauform F90, F112 und F166; Bohrung seitlich
	BT-F90-G	Bedämpfungselement für Sensoren Bauform F90, F112 und F166; Bohrung frontal
	ICE2-8IOL-G65L-V1D	EtherNet/IP IO-Link-Master mit 8 Ein-/Ausgängen

Beachten Sie „Allgemeine Hinweise zu Pepperl+Fuchs-Produktinformationen“.


Pepperl+Fuchs-Gruppe
www.pepperl-fuchs.com

USA: +1 330 486 0001
fa-info@us.pepperl-fuchs.com

Deutschland: +49 621 776 1111
fa-info@de.pepperl-fuchs.com

Singapur: +65 6779 9091
fa-info@sg.pepperl-fuchs.com

Zubehör

	ICE3-8IOL-G65L-V1D	PROFINET IO IO-Link-Master mit 8 Ein-/Ausgängen
	ICE1-8IOL-G30L-V1D	Ethernet-IO-Link-Modul mit 8 Ein-/Ausgängen
	ICE1-8IOL-G60L-V1D	Ethernet-IO-Link-Modul mit 8 Ein-/Ausgängen
	ICE2-8IOL-K45P-RJ45	EtherNet/IP IO-Link-Master mit 8 Ein-/Ausgängen, DIN-Hutschiene, Push-In-Steckverbinder
	ICE2-8IOL-K45S-RJ45	EtherNet/IP IO-Link-Master mit 8 Ein-/Ausgängen, DIN-Hutschiene, Schraubklemme
	ICE3-8IOL-K45P-RJ45	PROFINET IO IO-Link-Master mit 8 Ein-/Ausgängen, DIN-Hutschiene, Push-In-Steckverbinder
	ICE3-8IOL-K45S-RJ45	PROFINET IO IO-Link-Master mit 8 Ein-/Ausgängen, DIN-Hutschiene, Schraubklemme
	IO-Link-Master02-USB	IO-Link-Master, Versorgung über USB-Port oder separate Spannungsversorgung, Anzeige-LEDs, M12-Stecker für Sensoranschluss

Funktion

Beschreibung der Sensorfunktionen

Zusatzfunktionen und Parameter (IO-Link)

Zusatzfunktionen	Anzeige der Sensortemperatur
	Anzeige der Messbereichsüber- und -unterschreitung
Messbereich	Messbereich skalierbar
	Messbereich invertierbar
Schaltausgänge	Schaltpunkt parametrierbar/einlernbar
	Schaltfenster parametrierbar/einlernbar
	Schalthysterese parametrierbar
	Schaltausgang invertierbar
	Ausgangstyp wählbar (plus- oder minusschaltend)

Installation

Informationen zu Einbau und Betrieb

Sicherheitshinweis



Warnung

Dieses Produkt darf nicht in Anwendungen eingesetzt werden, in welchen die Sicherheit von Personen von der Gerätefunktion abhängt.

Dieses Produkt ist kein Sicherheitsbauteil gemäß EU-Maschinenrichtlinie.

Bedämpfungselement

Das Lineare Wegmesssystem ist optimal auf die Geometrie der von uns angebotenen Bedämpfungselemente abgestimmt.

Einsatz eigener Bedämpfungselemente

Der Einsatz eigener Bedämpfungselemente ist grundsätzlich möglich. Die angegebene Messgenauigkeit des Sensors wird nur erreicht, wenn das Bedämpfungselement folgende Eigenschaften aufweist:

- Material: Baustahl, z. B. S235JR+AR (früher St37)
- Abmessungen (L x B x H): ≥ 18 mm x 8 mm! x ≥ 4 mm
- Es ist darauf zu achten, dass die aktive Fläche des Bedämpfungselements die gesamte Sensorbreite überragt.

Hinweis:

Die exakte Breite des Bedämpfungselements von 8 mm ist einzuhalten. Eine abweichende Breite des Bedämpfungselements führt zu abweichenden Positionswerten.

Einbau

- Es ist ein bündiger Einbau möglich
- Der Abstand zwischen der Mitte des Messfeldes (umrandeter Bereich auf der Sensorfront) und Befestigungsbasis oder Befestigungselementen (z. B. überstehende Schraubenköpfe) des Bedämpfungselements muss mindestens 10 mm betragen.

Betriebshinweise

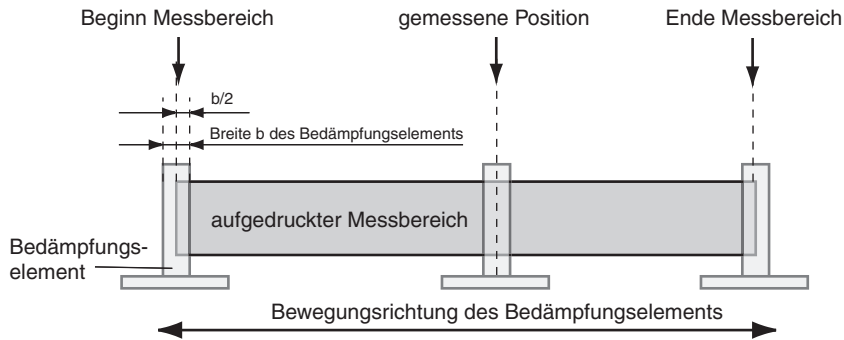
Die angegebene Messgenauigkeit wird bei einem Abstand des Bedämpfungselements über der Sensoroberfläche von max. 2,5 mm erreicht.

Definition des Messbereichs / der gemessenen Position

Die gemessene Position des Bedämpfungselements bezieht sich auf die halbe Breite (Mitte des Bedämpfungselements).

Der Messbereich beginnt und endet, wenn der Betätiger das auf dem Sensor markierte Messfeld bei seiner Längsbewegung mit

seiner halben Breite überdeckt.



Parametrierung

Unterstützte IO-Link-Geräteparameter

Index	Subindex	Name
Smart sensor profile parameters		
0x3A		Teach-In Channel
0x3B		Teach-In Status
0x3C	1, 2	BD1_SPV, Switching signal 1
0x3D	1, 2, 3	BD1_SPV, Switching signal 1 configuration
0x3E	1, 2	BD2_SPV, Switching signal 2
0x3F	1, 2, 3	BD2_SPV, Switching signal 2 configuration
0x4000	1, 2	BD3_SPV, Switching signal 3
0x4001	1, 2, 3	BD3_SPV, Switching signal 3 configuration
Device specific operation parameters		
0x40	1, 2, 3	Centered Window Width
0x42	1, 2	AD_SPC, Analog signal setpoint value
0x43	1, 2, 3	AD_SPC, Analog signal configuration
0x5F	1, 2, 3, 4, 5	Measurement data collection
Standard operation control		
0x70	1, 2, 3, 4, 5, 6, 7, 8	Output configuration
0x74		Event configuration
0x7F		Locator indication control
User information		
0xC0		UT1, User tag 1
0xC1		UT2, User tag 2
Special function		
0xE2		Operating temperature
0xE8	1, 2	Device characteristics

Details zu den aufgeführten Geräteparametern finden Sie im Handbuch.