



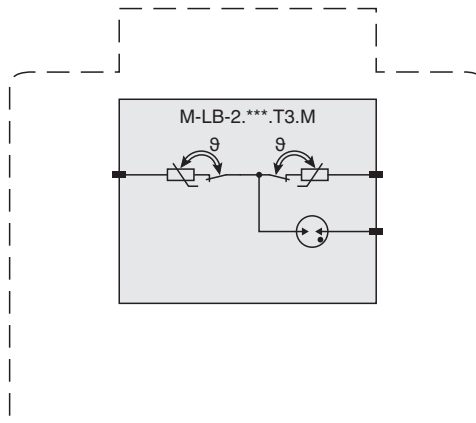
Schutzmodul für Überspannungsschutz-Barriere

M-LB-2.150.T3.M

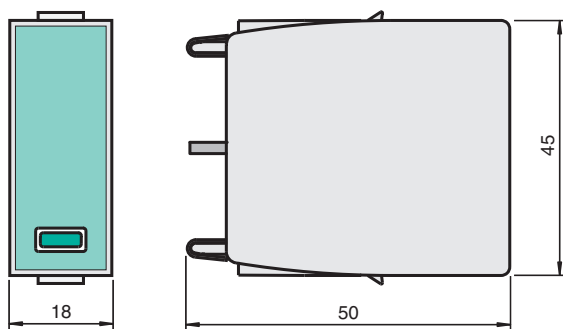
- Schutzmodul für 1 Versorgungsleitung
- Typ 3 nach EN 61643-11
- Steckbares Modul für Überspannungsschutz-Barriere M-LB-2.150.T3.D
- Einfacher, werkzeugloser Schutzmodulwechsel
- Hohes Ableitvermögen
- Modul unter Spannung austauschbar (hot swap)



Anschluss



Abmessungen



Veröffentlichungsdatum: 2022-11-09 Ausgabedatum: 2022-11-09 Dateiname: 263960_ger.pdf

Beachten Sie „Allgemeine Hinweise zu Pepperl+Fuchs-Produktinformationen“.

Pepperl+Fuchs-Gruppe
www.pepperl-fuchs.com

USA: +1 330 486 0002
pa-info@us.pepperl-fuchs.com

Deutschland: +49 621 776 2222
pa-info@de.pepperl-fuchs.com

Singapur: +65 6779 9091
pa-info@sg.pepperl-fuchs.com

PF PEPPERL+FUCHS

Technische Daten

Allgemeine Daten		
Gerätetyp		Typ 3 nach EN 61643-11:2013 Class III nach IEC 61643-1:2011
Anzahl der geschützten Versorgungsleitungen		1
Elektrische Daten		
Höchste Dauerspannung	U_c	150 V AC 150 V DC
Nennlaststrom	I_L	25 A
Nennableitstoßstrom (8/20 μ s)	I_n	2 kA
Max. Ableitstrom (8/20 μ s)	I_{max}	4 kA
Anzeigen/Einstellungen		
Anzeigeelemente		Statusanzeige Funktionsanzeige (grün) Fehleranzeige (rot)
Richtlinienkonformität		
Niederspannung		
Richtlinie 2014/35/EU		EN 61643-11:2012
Konformität		
Schutzart		IEC 60529:2013
Schockfestigkeit		EN 60068-2:2010
Schwingungsfestigkeit		EN 60068-2:2010
Umgebungsbedingungen		
Umgebungstemperatur		-40 ... 80 °C (-40 ... 176 °F)
Mechanische Daten		
Schutzart		IP20
Material		
Gehäuse		Thermoplast, Farbe grau , UL 94 V-0
Masse		ca. 50 g
Abmessungen		18 x 45 x 50 mm (B x H x T) , 1 TE nach DIN 43880
Befestigung		in der Überspannungsschutz-Barriere M-LB-*.****.*
Allgemeine Informationen		
Ergänzende Informationen		Beachten Sie, soweit zutreffend, die Zertifikate, Konformitätserklärungen, Betriebsanleitungen und Handbücher. Diese Informationen finden Sie unter www.pepperl-fuchs.com .