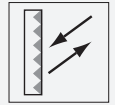


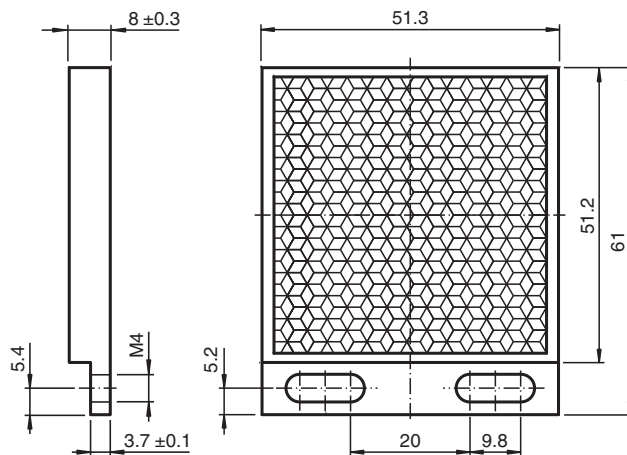
# Reflektor REF-H50x60HT



- Einfache Montage durch Befestigungsbohrung
- Hochtemperaturanwendungen

Reflektor, rechteckig 51.3 mm x 61 mm, Befestigungsbohrungen, Befestigungslasche, Hochtemperaturanwendung

## Abmessungen



## Technische Daten

Allgemeine Daten	
Bauform	rechteckig
Umgebungsbedingungen	
Umgebungstemperatur	-20 ... 99 °C (-4 ... 210,2 °F)
Mechanische Daten	
Material	PC
Abmessungen	51,3 mm x 61 mm x 8 mm
Befestigung	Befestigungsbohrungen

Veröffentlichungsdatum: 2023-09-27 Ausgabedatum: 2023-09-27 Dateiname: 264217\_ger.pdf

Beachten Sie „Allgemeine Hinweise zu Pepperl+Fuchs-Produktinformationen“.

Pepperl+Fuchs-Gruppe  
www.pepperl-fuchs.com

USA: +1 330 486 0001  
fa-info@us.pepperl-fuchs.com

Deutschland: +49 621 776 1111  
fa-info@de.pepperl-fuchs.com

Singapur: +65 6779 9091  
fa-info@sg.pepperl-fuchs.com

**pf** PEPPERL+FUCHS