

# Induktiver Sensor

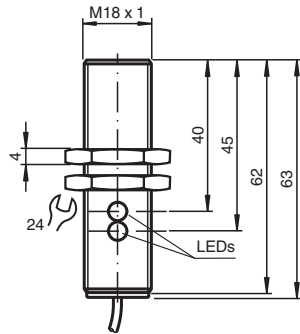
## NBB8-18GM60-US-10M



- 8 mm bündig
- 2-Draht AC/DC



### Abmessungen



### Technische Daten

#### Allgemeine Daten

|                                     |       |                |
|-------------------------------------|-------|----------------|
| Schaltfunktion                      |       | Schließer (NO) |
| Ausgangstyp                         |       | Zweidraht      |
| Schaltabstand                       | $s_n$ | 8 mm           |
| Einbau                              |       | bündig         |
| Ausgangspolarität                   |       | AC/DC          |
| Reduktionsfaktor $r_{Al}$           |       | 0,45           |
| Reduktionsfaktor $r_{Cu}$           |       | 0,4            |
| Reduktionsfaktor $r_{V2A}$ (1.4301) |       | 0,7            |
| Ausgangsart                         |       | 3-Draht        |

#### Kenndaten

|                          |       |                    |
|--------------------------|-------|--------------------|
| Schaltfrequenz           | $f$   | 30 Hz              |
| Hysterese                | $H$   | 3 ... 15 typ. 5 %  |
| Verpolschutz             |       | verpoltolerant     |
| Kurzschlusschutz         |       | ja                 |
| Spannungsfall            | $U_d$ | $\leq 8$ V         |
| Bemessungsbetriebsstrom  | $I_e$ | 4 ... 300 mA AC/DC |
| Reststrom                | $I_r$ | $\leq 0,8$ mA      |
| Betriebsspannungsanzeige |       | LED, grün          |
| Schaltzustandsanzeige    |       | LED, gelb          |

#### Elektrische Daten

Veröffentlichungsdatum: 2023-10-18 Ausgabedatum: 2023-10-18 Dateiname: 264306\_ger.pdf

Beachten Sie „Allgemeine Hinweise zu Pepperl+Fuchs-Produktinformationen“.

Pepperl+Fuchs-Gruppe  
www.pepperl-fuchs.com

USA: +1 330 486 0001  
fa-info@us.pepperl-fuchs.com

Deutschland: +49 621 776 1111  
fa-info@de.pepperl-fuchs.com

Singapur: +65 6779 9091  
fa-info@sg.pepperl-fuchs.com

**PEPPERL+FUCHS**

## Technische Daten

|   |       |   |
|---|-------|---|
| Bemessungsbetriebsspannung                | $U_e$ | 20 ... 250 V AC/DC  |
| <b>Normen- und Richtlinienkonformität</b> |       |   |
| Normenkonformität                         |       |   |
| Normen                                    |       | EN 60947-5-2:2007<br>EN 60947-5-2/A1:2012<br>IEC 60947-5-2:2007<br>IEC 60947-5-2 AMD 1:2012 |
| <b>Zulassungen und Zertifikate</b>        |       |   |
| UL-Zulassung                              |       | cULus Listed, General Purpose   |
| CSA-Zulassung                             |       | cCSAus Listed, General Purpose  |
| <b>Umgebungsbedingungen</b>               |       |   |
| Umgebungstemperatur                       |       | -25 ... 70 °C (-13 ... 158 °F)  |
| Lagertemperatur                           |       | -40 ... 85 °C (-40 ... 185 °F)  |
| <b>Mechanische Daten</b>                  |       |   |
| Anschlussart                              |       | Kabel PUR , 10 m  |
| Aderquerschnitt                           |       | 0,5 mm <sup>2</sup>   |
| Gehäusematerial                           |       | Messing, vernickelt   |
| Stirnfläche                               |       | PBT   |
| Schutzart                                 |       | IP67  |

## Anschluss

