



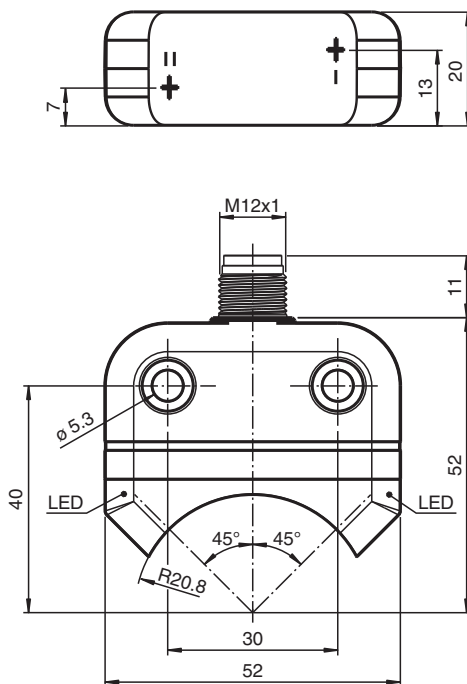
Induktiver Sensor

NBN4-F25-2Z4L-V1

- Direkter Aufbau auf Normantriebe
- Kleine Bauform mit robustem Kunststoff-Gehäuse in Schutzart IP67
- 2-Draht DC Sensor mit minimalem Reststrom
- Stecker, M12



Abmessungen



Technische Daten

Allgemeine Daten	
Schaltfunktion	2 x Schließer (NO)
Ausgangstyp	Zweidraht mit minimalem Reststrom
Schaltabstand	s_n 4 mm
Einbau	bündig aufbaubar
Ausgangspolarität	DC
Gesicherter Schaltabstand	s_a 0 ... 3,24 mm
Realschaltabstand	s_r 3,6 ... 4,4 mm typ.
Reduktionsfaktor r_{Al}	0,6
Reduktionsfaktor r_{Cu}	0,45

Veröffentlichungsdatum: 2022-05-23 Ausgabedatum: 2022-05-23 Dateiname: 264861_ger.pdf

Beachten Sie „Allgemeine Hinweise zu Pepperl+Fuchs-Produktinformationen“.

Pepperl+Fuchs-Gruppe
www.pepperl-fuchs.com

USA: +1 330 486 0001
fa-info@us.pepperl-fuchs.com

Deutschland: +49 621 776 1111
fa-info@de.pepperl-fuchs.com

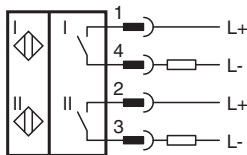
Singapur: +65 6779 9091
fa-info@sg.pepperl-fuchs.com

PF PEPPERL+FUCHS

Technische Daten

Reduktionsfaktor r_{V2A} (1.4301)		1
Reduktionsfaktor r_{SI37}		1,2
Ausgangsart		2x 2-Draht
Kenndaten		
Betriebsspannung	U_B	5 ... 30 V DC
Schaltfrequenz	f	0 ... 500 Hz
Hysterese	H	typ. 5 %
Verpolschutz		verpolgeschützt
Kurzschlusschutz		taktend
Spannungsfall	U_d	$\leq 4,5$ V
Betriebsstrom	I_L	4 ... 100 mA
Reststrom	I_r	120 ... 200 μ A typ. 175 μ A bei 25 °C
Bereitschaftsverzug	t_v	≤ 100 ms
Schaltzustandsanzeige		LED, gelb
Normen- und Richtlinienkonformität		
Normenkonformität		
Normen		EN 60947-5-2:2007 EN 60947-5-2/A1:2012 IEC 60947-5-2:2007 IEC 60947-5-2 AMD 1:2012
Zulassungen und Zertifikate		
UL-Zulassung		cULus Listed
CCC-Zulassung		Produkte, deren max. Betriebsspannung ≤ 36 V ist, sind nicht zulassungspflichtig und daher nicht mit einer CCC-Kennzeichnung versehen.
Umgebungsbedingungen		
Umgebungstemperatur		-25 ... 70 °C (-13 ... 158 °F)
Lagertemperatur		-40 ... 85 °C (-40 ... 185 °F)
Mechanische Daten		
Anschlussart		Gerätestecker M12 x 1 , 4-polig
Steckergehäuse		Metall
Gehäusematerial		PBT
Stirnfläche		PC
Schutzart		IP67
Masse		49 g
Anzugsmoment Befestigungsschrauben		M5 x 25 : 2,7 Nm
Hinweis		Aufbau auf Antrieb


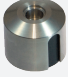
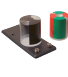
Anschluss



Zubehör

	BT32	Betätiger für Baureihe F25
	BT33	Betätiger für Baureihe F25

Zubehör

	BT34	Betätiger für Baureihe F25
	BT32XAS	Betätiger für Baureihe F25
	BT43-RG-01	Betätiger für Baureihe F25 inklusive Schutzhaube und Montageplatte