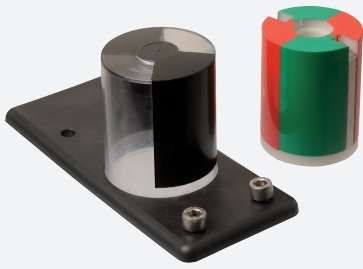


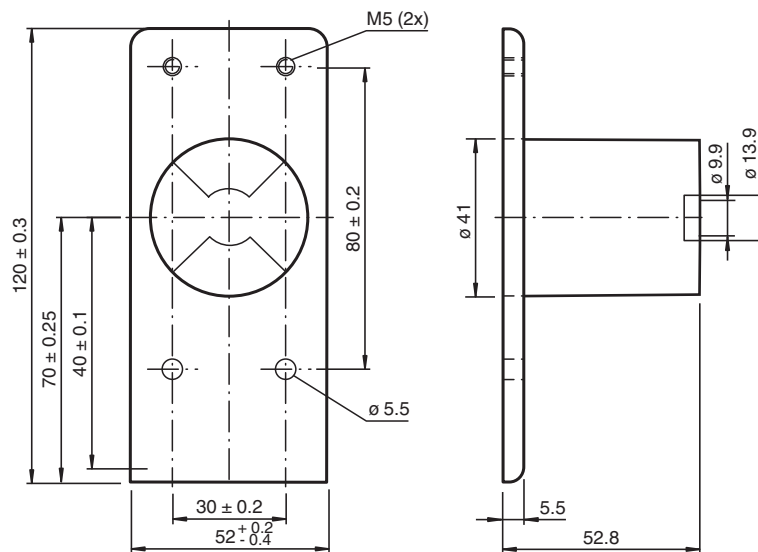
Betätiger BT43-RG-01



- Weithin sichtbare Ventilstellungsanzeige
- Für rechts- und linksdrehende Antriebe geeignet
- Schutz vor Verschmutzung und Beschädigung
- Betätiger ohne Werkzeug montierbar

Betätiger für Baureihe F25 inklusive Schutzhaube und Montageplatte

Abmessungen



Veröffentlichungsdatum: 2020-03-30 Ausgabedatum: 2020-06-30 Dateiname: 264864_ger.pdf

Beachten Sie „Allgemeine Hinweise zu Pepperl+Fuchs-Produktinformationen“.

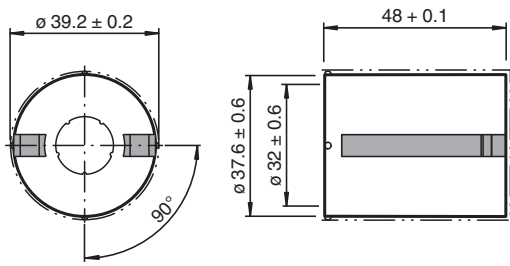
Pepperl+Fuchs-Gruppe
www.pepperl-fuchs.com

USA: +1 330 486 0001
fa-info@us.pepperl-fuchs.com

Deutschland: +49 621 776 1111
fa-info@de.pepperl-fuchs.com

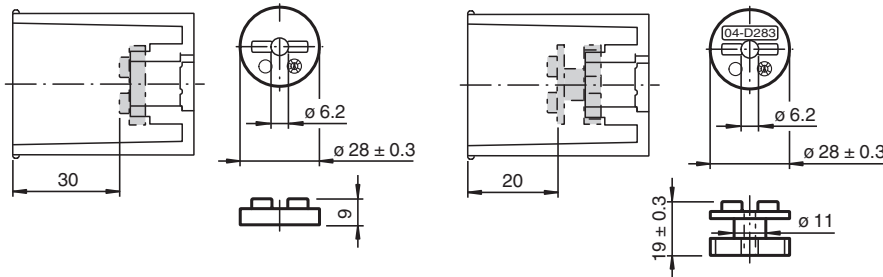
Singapur: +65 6779 9091
fa-info@sg.pepperl-fuchs.com

PF PEPPERL+FUCHS



mit Distanzelement für Wellenhöhe 20 mm

mit Distanzelement für Wellenhöhe 30 mm



Technische Daten

Allgemeine Daten

Ringdurchmesser max. 32 mm

Kenndaten

Ventilzustandsanzeige
rot = CLOSED
grün = OPEN

Normen- und Richtlinienkonformität

Normenkonformität

Normen VDI / VDE 3845

Umgebungsbedingungen

Umgebungstemperatur -25 ... 70 °C (-13 ... 158 °F)

Mechanische Daten

Wellendurchmesser ≤ 31 mm
Wellenhöhe 20 mm und 30 mm
Befestigungslochbild 30 x 80 mm

Material

Gehäuse PC
Betätiger PBT
Distanzelement PP
Befestigungsschraube Edelstahl 1.4305 / AISI 303 (V2A) , 2 Zylinderkopfschrauben (Montageplatte)
Betätigungsflanke Edelstahl 1.4305 / AISI 303 (V2A) (integriert)
Masse 107 g

Allgemeine Informationen

Lieferumfang
1 Betätiger für Baureihe F25
1 Distanzelement für Wellenhöhe 20 mm
1 Distanzelement für Wellenhöhe 30 mm
1 Schutzhaube
1 Montageplatte mit 2 Zylinderkopfschrauben M5 X 13
2 Zylinderkopfschrauben M5x30 für Montage F25
2 Zylinderkopfschrauben M5x45 für Montage F25K

Veröffentlichungsdatum: 2020-03-30 Ausgabedatum: 2020-06-30 Dateiname: 264864_ger.pdf