



Vision Sensor

PHA300-F200-B17-T-V1D



- Erkennt die Position einer Indexbohrung
- Großer Fangbereich
- Große Reichweite
- Integrierter Kontrastausgleich
- Kompakte Bauform
- PROFINET-Schnittstelle
- Integrierte Beleuchtung
- Erweiterter Temperaturbereich

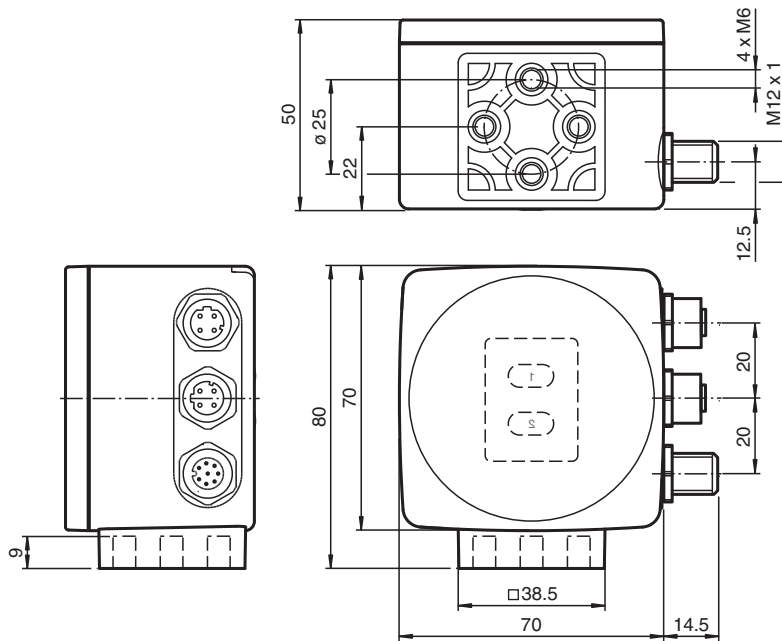
Fachfeinpositionierung auf Loch im 70 mm x 70 mm Gehäuse



Funktion

Der Sensor ist zur Fachfeinpositionierung von Regalbediengeräten entwickelt worden. Es werden kreisrunde Löcher im Regalbau detektiert und deren Positionsabweichung von der Sollposition bestimmt. Der Sensor arbeitet in 2 Dimensionen.

Abmessungen



Technische Daten

Allgemeine Daten	
Lichtart	Integrierter LED-Blitz (infrarot)
Objektgröße	Lochdurchmesser 13 mm
Ansprechverzug	100 ms
Leseabstand	300 mm
Schärfentiefe	± 50 mm

Veröffentlichungsdatum: 2024-02-07 Ausgabedatum: 2024-02-07 Dateiname: 265869_ger.pdf

Beachten Sie „Allgemeine Hinweise zu Pepperl+Fuchs-Produktinformationen“.

Pepperl+Fuchs-Gruppe
www.pepperl-fuchs.com

USA: +1 330 486 0001
fa-info@us.pepperl-fuchs.com

Deutschland: +49 621 776 1111
fa-info@de.pepperl-fuchs.com

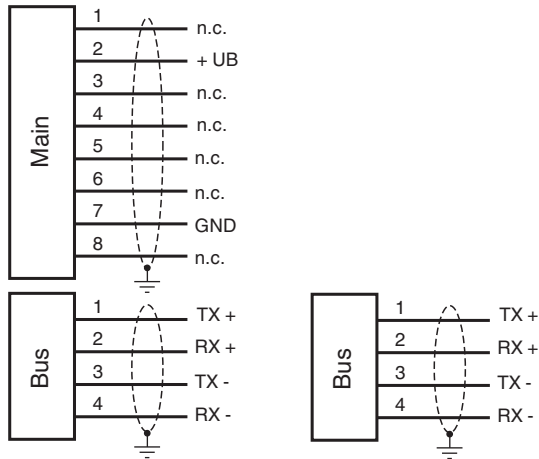
Singapur: +65 6779 9091
fa-info@sg.pepperl-fuchs.com

PF PEPPERL+FUCHS

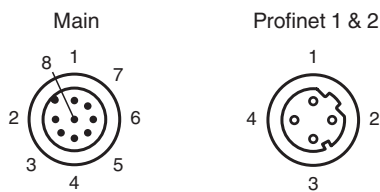
Technische Daten

Fangbereich		max. 120 mm x 100 mm
Kenndaten		
Bildaufnehmer		
Typ		CMOS , Global Shutter
Pixelanzahl		752 x 480 Pixel
Graustufen		256
Kenndaten funktionale Sicherheit		
MTTF _d		95 a
Gebrauchsdauer (T _M)		10 a
Diagnosedeckungsgrad (DC)		0 %
Anzeigen/Bedienelemente		
Betriebsanzeige		LED grün: Betriebsbereit
Funktionsanzeige		7 LEDs (Kommunikation, Ausrichthilfe, Statusmeldungen)
Bedienelemente		Taster für Parametrierung
Elektrische Daten		
Betriebsspannung	U _B	24 V DC +/- 15 %, PELV
Leerlaufstrom	I ₀	max. 400 mA
Leistungsaufnahme	P ₀	6 W
Schnittstelle		
Schnittstellentyp		100 BASE-TX PROFINET
Protokoll		PROFINET IO Real-Time (RT) Conformance Class A
Übertragungsrate		100 MBit/s
Schnittstelle 2		
Schnittstellentyp		USB (seriell comport)
Übertragungsrate		... 12000 kBit/s
Konformität		
Schockfestigkeit		EN 60068-2-27:2009
Schwingungsfestigkeit		EN 60068-2-6:2008
Störaussendung		EN 61000-6-4:2007+A1:2011
Störfestigkeit		EN 61000-6-2:2005
Photobiologische Sicherheit		freie Gruppe nach EN 62471:2008
Zulassungen und Zertifikate		
CE-Konformität		CE
CCC-Zulassung		Produkte, deren max. Betriebsspannung ≤36 V ist, sind nicht zulassungspflichtig und daher nicht mit einer CCC-Kennzeichnung versehen.
Umgebungsbedingungen		
Betriebstemperatur		-30 ... 60 °C (-22 ... 140 °F) (nicht kondensierend; Eisbildung an der Frontscheibe vermeiden!)
Lagertemperatur		-30 ... 85 °C (-22 ... 185 °F)
Relative Luftfeuchtigkeit		90 % , nicht kondensierend
Mechanische Daten		
Schutzart		IP67
Material		
Gehäuse		PC/ABS
Lichtaustritt		Kunststoffscheibe
Montage		4 x Gewinde M6
Masse		ca. 200 g
Abmessungen		
Höhe		70 mm
Breite		70 mm
Tiefe		50 mm

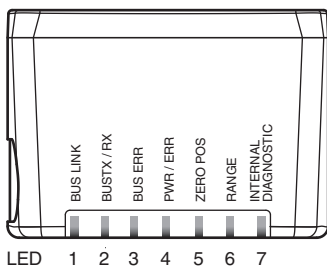
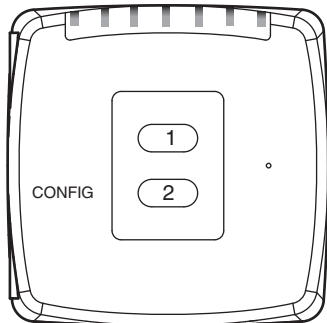
Anschluss



Anschlussbelegung



Anzeigen



Veröffentlichungsdatum: 2024-02-07 Ausgabedatum: 2024-02-07 Dateiname: 265869_ger.pdf

Beachten Sie „Allgemeine Hinweise zu Pepperl+Fuchs-Produktinformationen“.

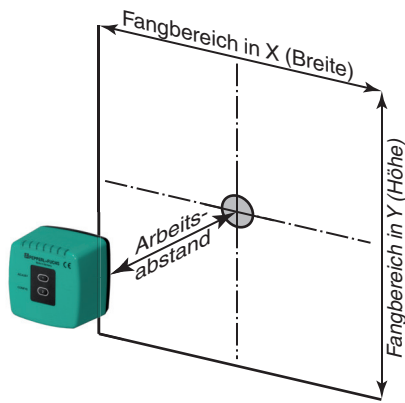
Pepperl+Fuchs-Gruppe
www.pepperl-fuchs.com

USA: +1 330 486 0001
fa-info@us.pepperl-fuchs.com

Deutschland: +49 621 776 1111
fa-info@de.pepperl-fuchs.com

Singapur: +65 6779 9091
fa-info@sg.pepperl-fuchs.com

Kennlinie



Veröffentlichungsdatum: 2024-02-07 Ausgabedatum: 2024-02-07 Dateiname: 265869_ger.pdf

Beachten Sie „Allgemeine Hinweise zu Pepperl+Fuchs-Produktinformationen“.

Pepperl+Fuchs-Gruppe
www.pepperl-fuchs.com

USA: +1 330 486 0001
fa-info@us.pepperl-fuchs.com

Deutschland: +49 621 776 1111
fa-info@de.pepperl-fuchs.com

Singapur: +65 6779 9091
fa-info@sg.pepperl-fuchs.com

Zusätzliche Informationen

Allgemeines

Der Vision Sensor PHA... ist zur Fachfeinpositionierung von Regalbediengeräten entwickelt worden. Es werden kreisrunde Löcher im Regalbau detektiert und deren Positionsabweichung von der Sollposition bestimmt. Der Vision Sensor arbeitet in 2 Dimensionen.

Montage und Inbetriebnahme

Montieren Sie den Vision Sensor PHA... so, dass seine optische Fläche den optimalen Abstand zum Träger / Loch einnimmt (siehe Technische Daten). Die Stabilität der Montage und die Führung des Fahrzeuges muss so beschaffen sein, dass im laufenden Betrieb der Tiefenschärfebereich des Vision Sensors nicht verlassen wird.

Alle Vision Sensoren lassen sich durch Parametrieren optimal an die spezifischen Anforderungen anpassen.

Anzeigen und Bedienelemente

Der Vision Sensor PHA... ist zur optischen Funktionskontrolle und zur schnellen Diagnose mit 7 Anzeige-LEDs ausgestattet. Für die Aktivierung des Parametriermodus verfügt der Lesekopf über 2 Tasten an der Geräterückseite.

LEDs

LED	Farbe	Beschriftung	Bedeutung
1	gelb	BUS LINK	PROFINET-Kommunikation aktiv
2	gelb	BUS TX / RX	Datentransfer
3	rot	BUS ERR	PROFINET-Kommunikation Error
4	grün/rot	PWR/ERR	Versorgung / allgemeiner Fehler
5	gelb	ZERO POS	Nullposition erreicht
6	gelb	RANGE	im Fangbereich
7	rot/grün/gelb	INTERNAL DIAGNOSTIC	interne Diagnose

Externe Parametrierung

Für die externe Parametrierung benötigen Sie den Parametriercode als Datamatrix mit den gewünschten Parametern. Datamatrix Codekarten für die schrittweise externe Parametrierung sind in der Betriebsanleitung des Vision Sensors abgedruckt.

- Die Umschaltung vom Normalbetrieb in den Parametriermodus erfolgt über die Taste 2 an der Rückseite des Vision Sensors. Die Taste 2 muss dazu länger als 2 Sekunden gedrückt werden. Die LED5 blinkt nun.
Hinweis: Nach 1 Minute Inaktivität wird der Parametriermodus automatisch verlassen. Der Vision Sensor kehrt in den Normalbetrieb zurück und arbeitet mit unveränderten Einstellungen.
- Bringen Sie den Parametriercode in das Sichtfeld des Kameramoduls. Nach Erkennen des Parametriercodes leuchtet die grüne LED4 1s lang. Bei ungültigem Parametriercode leuchtet die LED4 für 2 Sekunden rot.
- Ein kurzer Druck auf die Taste 2 beendet den Parametriermodus. Nicht gespeicherte Änderungen werden verworfen.