

Ultraschallsensor

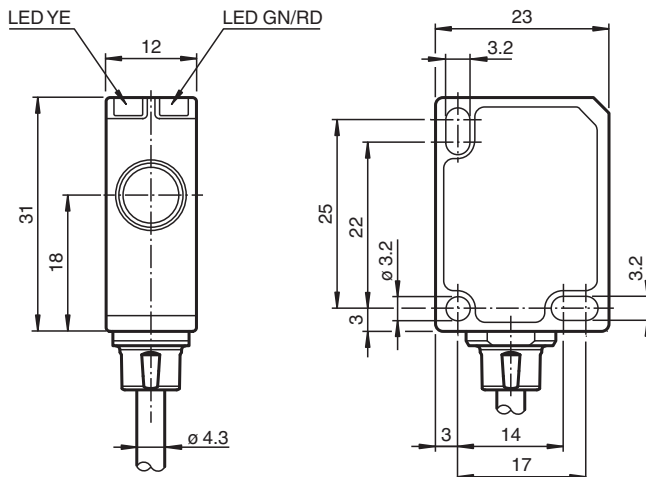
UC250-F77-IU-IO-2M

- IO-Link-Schnittstelle zur Parametrierung
- Parametrierbar über DTM-Baustein für PACTWARE
- Breite der Ultraschall-Keule wählbar
- Synchronisationsmöglichkeiten
- Temperaturkompensation
- Analogausgang

Einkopfsystem



Abmessungen



Technische Daten

Allgemeine Daten

Erfassungsbereich	20 ... 250 mm
Einstellbereich	25 ... 250 mm
Blindzone	0 ... 20 mm
Normmessplatte	10 mm x 10 mm
Wandlerfrequenz	ca. 400 kHz
Ansprechverzug	minimal : 8 ms Werkseinstellung: 29 ms
Sensorzykluszeit	≥ 8 ms (werksseitige Einstellung) ; parametrierbar auf 60 s

Speicher

Veröffentlichungsdatum: 2024-01-24 Ausgabedatum: 2024-01-24 Dateiname: 266632-100003_ger.pdf

Beachten Sie „Allgemeine Hinweise zu Pepperl+Fuchs-Produktinformationen“.

Pepperl+Fuchs-Gruppe
www.pepperl-fuchs.com

USA: +1 330 486 0001
fa-info@us.pepperl-fuchs.com

Deutschland: +49 621 776 1111
fa-info@de.pepperl-fuchs.com

Singapur: +65 6779 9091
fa-info@sg.pepperl-fuchs.com

PF PEPPERL+FUCHS

Technische Daten

Nichtflüchtiger Speicher		EEPROM
Schreibzyklen		300000
Anzeigen/Bedienelemente		
LED grün		permanent an: Power on blinkend: Standby-Betrieb oder IO-Link Kommunikation
LED gelb		permanent an: Objekt im Auswertebereich blinkend: Programmierung der Grenzen, Objekt erkannt
LED rot		permanent an: Störung blinkend: Programmierung der Grenzen, Objekt nicht erkannt
Elektrische Daten		
Betriebsspannung	U_B	18 ... 30 V DC , Welligkeit 10 % _{SS}
Leerlaufstrom	I_0	≤ 50 mA
Leistungsaufnahme	P_0	≤ 500 mW
Bereitschaftsverzug	t_v	≤ 300 ms
Schnittstelle		
Schnittstellentyp		IO-Link (verfügbar nach Freisaltung über Programmieraste bis zum nächsten Reset)
Eingang/Ausgang		
Ein-/Ausgangsart		1 Synchronisationsanschluss, bidirektional
0-Pegel		0 ... 1 V
1-Pegel		2,5 V ... U_B
Eingangsimpedanz		> 22 kΩ
Ausgangsstrom		Stromquelle < 2,5 mA
Impulsdauer		≥ 1 ms bei externer Steuerung, low-aktiv
Synchronisationsfrequenz		
Gleichtaktbetrieb		≤ 141 Hz
Multiplexbetrieb		≤ 141 Hz / n , n = Anzahl der Sensoren , n ≤ 10
Ausgang		
Ausgangstyp		1 Analogausgang 0 (4) ... 20 mA oder 1 Analogausgang 0 ... 10 V
Auflösung		Stromausgang: Auswertebereich [mm]/3200, jedoch ≥ 0,35 mm Spannungsausgang: Auswertebereich [mm]/4000, jedoch ≥ 0,35 mm
Kennlinienabweichung		≤ ± 1 % vom Endwert
Reproduzierbarkeit		≤ ± 0,1 % vom Endwert
Lastimpedanz		Stromausgang: ≤ 500 Ohm Spannungsausgang: ≥ 1000 Ohm
Temperatureinfluss		≤ ± 0,75 % des Endwertes (mit Temperaturkompensation) ab 10 Minuten nach dem Einschalten des Sensors ; 0,17 %/K (ohne Temperaturkompensation)
Normen- und Richtlinienkonformität		
Normenkonformität		
Normen		EN IEC 60947-5-2:2020 IEC 60947-5-2:2019 EN 60947-5-7:2003 IEC 60947-5-7:2003 IEC 61131-9:2013
Zulassungen und Zertifikate		
UL-Zulassung		cULus Listed, Class 2 Power Source
CCC-Zulassung		Produkte, deren max. Betriebsspannung ≤ 36 V ist, sind nicht zulassungspflichtig und daher nicht mit einer CCC-Kennzeichnung versehen.
Umgebungsbedingungen		
Umgebungstemperatur		Stromausgang -25 ... 60 °C (-13 ... 140 °F) Spannungsausgang -25 ... 70 °C (-13 ... 158 °F)
Lagertemperatur		-40 ... 85 °C (-40 ... 185 °F)
Mechanische Daten		
Anschlussart		Kabel PUR , 2 m
Aderquerschnitt		4 x 0,19 mm ²

Veröffentlichungsdatum: 2024-01-24 Ausgabedatum: 2024-01-24 Dateiname: 266632-100003_ger.pdf

Beachten Sie „Allgemeine Hinweise zu Pepperl+Fuchs-Produktinformationen“.

 Pepperl+Fuchs-Gruppe
www.pepperl-fuchs.com

 USA: +1 330 486 0001
fa-info@us.pepperl-fuchs.com

 Deutschland: +49 621 776 1111
fa-info@de.pepperl-fuchs.com

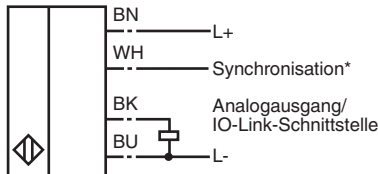
 Singapur: +65 6779 9091
fa-info@sg.pepperl-fuchs.com

 **PEPPERL+FUCHS**

Technische Daten

Schutzart	IP67
Material	
Gehäuse	Polycarbonat
Wandler	Epoxidharz/Glashohlkugelmischung; Schaum Polyurethan
Einbaulage	beliebig
Masse	51 g
Anzugsmoment Befestigungsschrauben	max. 0,2 Nm
Abmessungen	
Höhe	31 mm
Breite	12 mm
Länge	23 mm
Werkseinstellungen	
Ausgang	nahe Grenze: 25 mm ferne Grenze: 250 mm Ausgangsmodus: steigende Rampe Ausgangstyp: 4 ... 20 mA
Schallkeule	breit

Anschluss



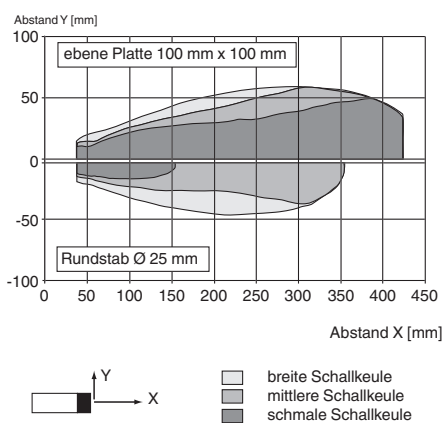
*bei Nichtbenutzung mit Masse (0V) verbinden

Adernfarben gemäß EN 60947-5-2

1	BN	(braun)
2	WH	(weiß)
3	BU	(blau)
4	BK	(schwarz)

Kennlinie

Charakteristische Ansprechkurve

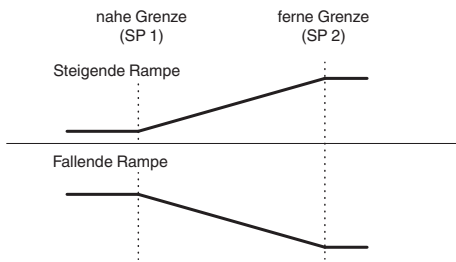


Veröffentlichungsdatum: 2024-01-24 Ausgabedatum: 2024-01-24 Dateiname: 266632-100003_ger.pdf

Beachten Sie „Allgemeine Hinweise zu Pepperl+Fuchs-Produktinformationen“.

Kennlinie

Analogausgangsmodi



Veröffentlichungsdatum: 2024-01-24 Ausgabedatum: 2024-01-24 Dateiname: 266632-100003_ger.pdf

Beachten Sie „Allgemeine Hinweise zu Pepperl+Fuchs-Produktinformationen“.

Pepperl+Fuchs-Gruppe
www.pepperl-fuchs.com

USA: +1 330 486 0001
fa-info@us.pepperl-fuchs.com

Deutschland: +49 621 776 1111
fa-info@de.pepperl-fuchs.com

Singapur: +65 6779 9091
fa-info@sg.pepperl-fuchs.com

Funktion

Einstellmöglichkeiten

Der Sensor ist mit einem Analogausgang mit 2 programmierbaren Grenzen ausgestattet. Die Programmierung der Grenzen, der Ausgangsmodi, des Ausgangstyps sowie der Schallkeulenbreite kann auf 2 verschiedene Arten vorgenommen werden:

- Mittels Programmier Taste des Sensors
- Über die IO-Link-Schnittstelle des Sensors. Diese Methode erfordert einen IO-Link Master (z.B. IO-Link-Master02-USB) und die zugehörige Software. Sie finden den Link zum Download auf www.pepperl-fuchs.de auf der Produktseite des Sensors.

Synchronisation

Der Sensor ist mit einem Synchronisationseingang zur Unterdrückung gegenseitiger Beeinflussung durch fremde Ultraschallsignale ausgestattet. Folgende Synchronisationsarten sind möglich:

1. Automatischer Multiplexbetrieb
2. Automatischer Gleichtaktbetrieb
3. Externe Synchronisation

Weitere Dokumentation

- Informationen zur Programmierung über die Programmier Taste und zur Synchronisation finden Sie in der Inbetriebnahmeanleitung des Sensors.
- Für den Sensor existiert außerdem ein Handbuch mit detaillierten Informationen zur Anwendung und zur Programmierung über IO-Link.