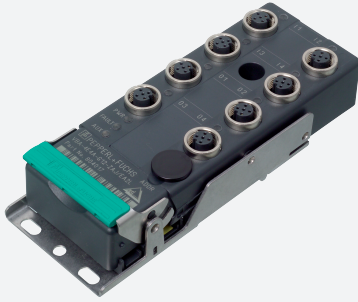


AS-Interface-Sensor-/Aktuatormodul

VBA-4E4A-G12-ZEJ/EA2L



- A/B-Teilnehmer mit erweiterter Adressiermöglichkeit für bis zu 62 Teilnehmer
- Einteiliges Gehäuse mit Edelstahlunterteil
- Werkzeuglose Installation
- Metallgewindeeinsätze in SPEEDCON-Technik
- Flachkabel-Anschluss mit Durchdringungstechnik, variable Flachkabelführung
- Kanalbezogene rote LED-Anzeige bei Ausgangsüberlast
- Kommunikationsüberwachung, konfigurierbar
- DIN-Hutschienenmontage
- AS-Interface-Zertifikat

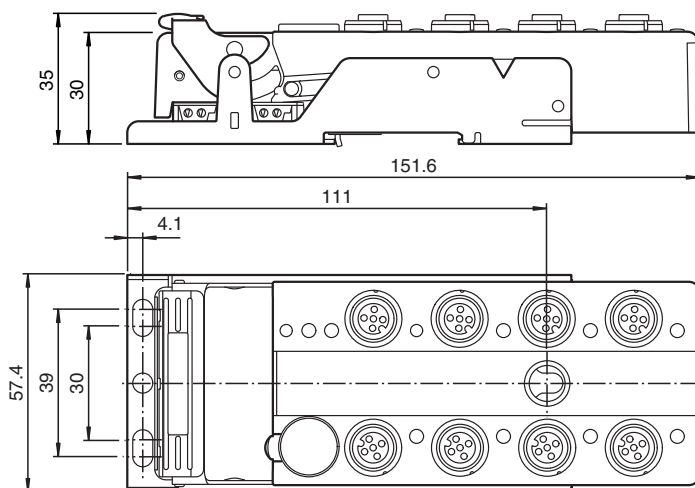
G12-Flachmodul, 4 Eingänge (PNP) und 4 Elektronikausgänge



Funktion

Das VBA-4E4A-G12-ZAJ/EA2L ist ein AS-Interface-Anschaltmodul mit 4 Eingängen und 4 Ausgängen. An die plusschaltenden Elektronikeingänge können sowohl 2- und 3-Drahtsensoren als auch mechanische Kontakte angeschlossen werden. Bei den Ausgängen handelt es sich um Elektronikausgänge, die mit max. 24 V DC und 2 A je Ausgang belastet werden können. Das einteilige Gehäuse ermöglicht eine komplett werkzeuglose Schnellmontage sowie eine einfache werkzeuglose Demontage. Die Edelstahlhalschale sorgt zusammen mit dem vergossenen Gehäuse für Trittfestigkeit und hohe Schutzart. Die Verbindung zur AS-Interface-Leitung und zur externen Energieversorgung wird mittels Durchdringungstechnik in die eingelegten Flachkabel erreicht. Dabei ist der Einsatz für die Flachkabel für zwei Orientierungen drehbar. Alle Anschlüsse zu Ein- und Ausgängen sind für hohe Stabilität mit Metalleinsätzen realisiert. Die Verbindung zu den Sensoren/Aktuatoren wird über M12 x 1-Rundsteckverbinder mit der Möglichkeit zur SPEEDCON-Schnellverriegelung hergestellt. Die Versorgung der Eingänge und der angeschlossenen Sensoren erfolgt aus der internen Versorgung des Moduls (aus AS-Interface), die der Ausgänge und der angeschlossenen Aktuatoren über eine externe Spannungsquelle (AUX). Zur Anzeige des aktuellen Schaltzustandes steht für jeden Kanal eine LED zur Verfügung, die an der Moduloberseite angebracht ist. Die Ausgänge sind überlast- und kurzschlussfest, eine Ausgangsüberlast wird mittels LED pro Kanal angezeigt. Eine LED zur Anzeige der AS-Interface-Spannung und der Anzeige, dass das Modul die Adresse 0 besitzt, ist vorhanden, eine weitere zeigt Fehler in der AS-Interface-Kommunikation und den Peripheriefehler an. Eine weitere LED zeigt die externe Energieversorgung (AUX) an. Mit drei Schrauben kann dieses Modul in jeder Position montiert oder mit der Edelstahlhalterung auf eine DIN-Schiene aufgeschnappt werden. Eine Überlastung der Ausgänge wird über die Funktion "Peripheriefehler" an den ASInterface- Master gemeldet. Die Kommunikation über AS-Interface bleibt bestehen.

Abmessungen



Technische Daten

Allgemeine Daten

Teilnehmer-Typ	A/B-Teilnehmer
AS-Interface-Spezifikation	V3.0

Veröffentlichungsdatum: 2023-03-28 Ausgabedatum: 2023-03-28 Dateiname: 266906_geir.pdf

Beachten Sie „Allgemeine Hinweise zu Pepperl+Fuchs-Produktinformationen“.

Pepperl+Fuchs-Gruppe
www.pepperl-fuchs.com

USA: +1 330 486 0001
fa-info@us.pepperl-fuchs.com

Deutschland: +49 621 776 1111
fa-info@de.pepperl-fuchs.com

Singapur: +65 6779 9091
fa-info@sg.pepperl-fuchs.com

PF PEPPERL+FUCHS

Technische Daten

Erforderliche Gateway-Spezifikation		≥ V3.0
Profil		S-7.A.7
IO-Code		7
ID-Code		A
ID1-Code		7
ID2-Code		7
UL File Number		E223772
Anzeigen/Bedienelemente		
LED FAULT		Fehleranzeige; LED rot rot: Kommunikationsfehler bzw. Adresse ist 0 rot blinkend: Überlast Sensorversorgung bzw. Ausgänge
LED PWR		AS-Interface-Spannung; LED grün grün: Spannung OK grün blinkend: Adresse 0
LED AUX		Ext. Hilfsspannung U_{AUX} ; Dual-LED grün/rot grün: Spannung OK rot: Spannung verpolt
LED IN		Schaltzustand (Eingang); 4 LED gelb
LED OUT		Schaltzustand (Ausgang); 4 LED gelb/rot gelb: Ausgang aktiv rot: Ausgangsüberlast
Elektrische Daten		
Hilfsspannung (Ausgang)	U_{AUX}	24 V DC ± 15 % PELV
Bemessungsbetriebsspannung	U_e	26,5 ... 31,6 V aus AS-Interface
Bemessungsbetriebsstrom	I_e	≤ 40 mA (ohne Sensoren) / max. 240 mA
Schutzklasse		III
Überspannungsschutz		U_{AUX} , U_e : Überspannungskategorie III, sicher getrennte Spannungsversorgungen (PELV) aus Netzen mit bis zu 300 V AC Phase zu Neutralleiter
Eingang		
Anzahl/Typ		4 Eingänge für 2- oder 3-Drahtsensoren (PNP), DC
Versorgung		aus AS-Interface
Spannung		21 ... 31 V
Strombelastbarkeit		≤ 200 mA, überlast- und kurzschlussfest
Eingangsstrom		≤ 8 mA (intern begrenzt)
Schaltpunkt		gemäß DIN EN 61131-2 (Typ 2)
0 (unbedämpft)		≤ 2 mA
1 (bedämpft)		≥ 6 mA
Signalverzögerung		< 1 ms (Eingang/AS-Interface)
Ausgang		
Anzahl/Typ		4 Elektronikausgänge, PNP, überlast- und kurzschlussfest
Versorgung		aus externer Hilfsspannung U_{AUX}
Spannung		≥ (U_{AUX} - 0,5 V)
Strom		2 A pro Ausgang 6 A gesamt (TB ≤ 40 °C) 4 A gesamt (TB ≤ 70 °C)
Richtlinienkonformität		
Elektromagnetische Verträglichkeit		
Richtlinie 2014/30/EU		EN 62026-2:2013
Normenkonformität		
Schutzart		EN 60529:2000
Feldbusstandard		EN 62026-2:2013
Eingang		EN 61131-2
Störaussendung		EN 61000-6-4:2007
AS-Interface		EN 62026-2:2013
Störfestigkeit		EN 61000-6-2:2005 EN 62026-2:2013
Umgebungsbedingungen		
Umgebungstemperatur		-25 ... 70 °C (-13 ... 158 °F)

Veröffentlichungsdatum: 2023-03-28 Ausgabedatum: 2023-03-28 Dateiname: 266906_ger.pdf

Beachten Sie „Allgemeine Hinweise zu Pepperl+Fuchs-Produktinformationen“.

 Pepperl+Fuchs-Gruppe
www.pepperl-fuchs.com

 USA: +1 330 486 0001
fa-info@us.pepperl-fuchs.com

 Deutschland: +49 621 776 1111
fa-info@de.pepperl-fuchs.com

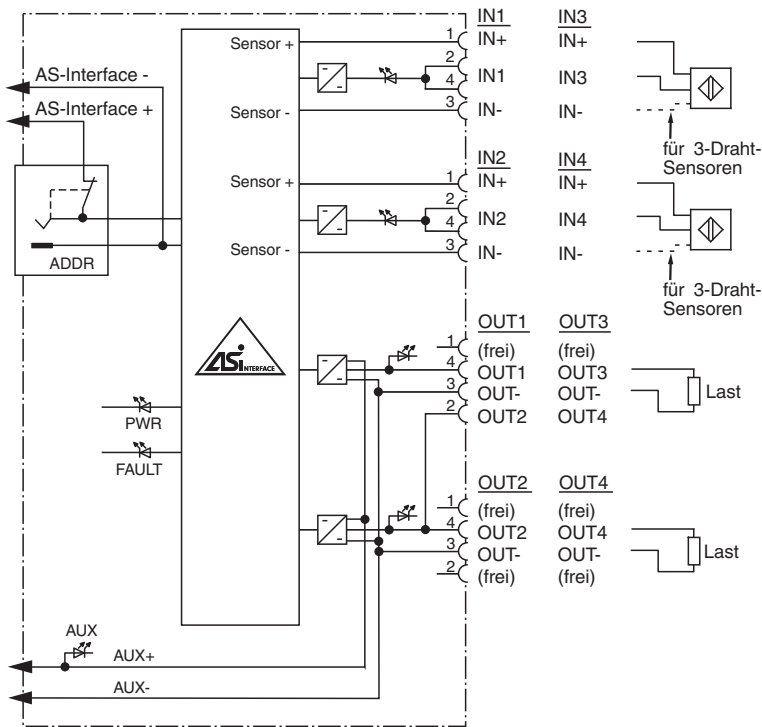
 Singapur: +65 6779 9091
fa-info@sg.pepperl-fuchs.com

 **PEPPERL+FUCHS**

Technische Daten

Lagertemperatur	-25 ... 85 °C (-13 ... 185 °F)
Relative Luftfeuchtigkeit	85 % , nicht kondensierend
Einsatzhöhe	≤ 2000 m über NN
Schock- und Stoßfestigkeit	30 g, 11 ms in 6 Raumrichtungen 3 Schocks 10 g, 16 ms in 6 Raumrichtungen 1000 Schocks
Vibrationsfestigkeit	0,75 mm 10 ... 57 Hz , 5 g 57 ... 150 Hz, 20 Zyklen
Verschmutzungsgrad	3
Mechanische Daten	
Schutzart	IP67
Anschluss	Durchdringungstechnik Flachkabel gelb/Flachkabel schwarz Ein-/Ausgänge: M12-Rundsteckverbinder
Material	
Gehäuse	PBT
Masse	230 g
Anzugsmoment Kabelverschraubung	0,4 Nm
Befestigung	Montageplatte

Anschluss



Anschluss

Verbinden Sie bei Ein- und Ausgängen, die über das Modul aus AS-Interface oder über Hilfsenergie versorgt werden, keinen der Signal- oder Versorgungsanschlüsse mit externen Potentialen.

Veröffentlichungsdatum: 2023-03-28 Ausgabedatum: 2023-03-28 Dateiname: 266906_ger.pdf

Beachten Sie „Allgemeine Hinweise zu Pepperl+Fuchs-Produktinformationen“.

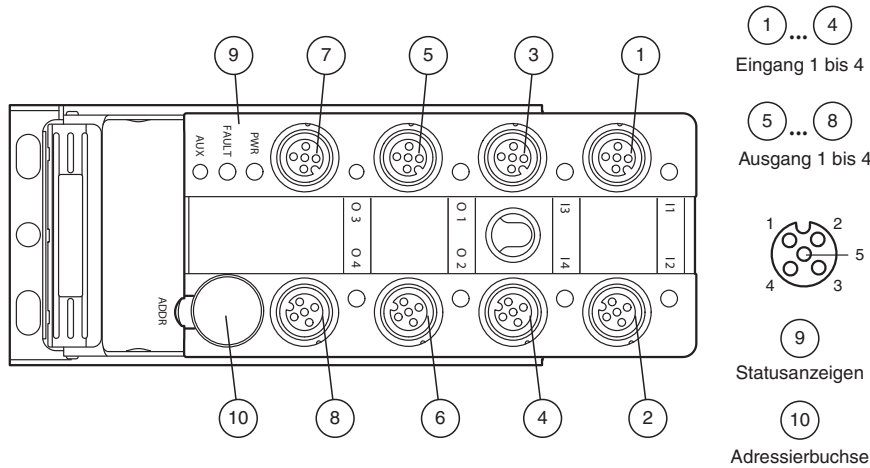
Pepperl+Fuchs-Gruppe
www.pepperl-fuchs.com

USA: +1 330 486 0001
fa-info@us.pepperl-fuchs.com

Deutschland: +49 621 776 1111
fa-info@de.pepperl-fuchs.com

Singapur: +65 6779 9091
fa-info@sg.pepperl-fuchs.com

Aufbau



Programmierung

Datenbit
(Funktion über AS-Interface)

Datenbit	Eingang	Ausgang
D0	IN1	OUT1
D1	IN2	OUT2
D2	IN3	OUT3
D3	IN4	OUT4

Parameterbit
(programmierbar über AS-Interface)

Parameterbit	Funktion
P0	Kommunikationsüberwachung P0=0 Überwachung aus, die Ausgänge behalten den Zustand bei Ausfall der Kommunikation bei P0=1 Überwachung ein, bei Ausfall der Kommunikation werden die Ausgänge stromlos geschaltet, Grundeinstellung
P1	Eingangsfiler P1=0 Filter ein, Impulsunterdr. ≤ 2 ms P1=1 Filter aus, Grundeinstellung
P2	Synchronmodus P2=0 Synchronmodus ein P2=1 Synchronmodus aus, Grundeinstellung
P3	nicht verwendet

Zubehör

	VAZ-V1-B3	Blindstopfen für M12-Buchsen
	VBP-HH1-V3.0-KIT	AS-Interface Handheld mit Zubehör
	VAZ-PK-1,5M-V1-G	Adapterkabel Modul/Handprogrammiergerät
	VAZ-CLIP-G12	Verriegelung für G12-Modul

Veröffentlichungsdatum: 2023-03-28 Ausgabedatum: 2023-03-28 Dateiname: 266906_ger.pdf

Beachten Sie „Allgemeine Hinweise zu Pepperl+Fuchs-Produktinformationen“.

Pepperl+Fuchs-Gruppe
www.pepperl-fuchs.com

USA: +1 330 486 0001
fa-info@us.pepperl-fuchs.com

Deutschland: +49 621 776 1111
fa-info@de.pepperl-fuchs.com

Singapur: +65 6779 9091
fa-info@sg.pepperl-fuchs.com

PEPPERL+FUCHS