



Reflexionslichttaster (HGW)

OBT300-R100-2EP-IO-1T-L-Y0093



- Miniaturbauform mit vielfältigen Befestigungsmöglichkeiten
- Sichere lückenlose Erfassung, auch dicht an der Oberfläche durch Hintergrundauswertung
- DuraBeam-Lasersensoren - langlebig und einsetzbar wie eine LED
- Erweiterter Temperaturbereich
-40 °C ... 60 °C
- Hohe Schutzart IP69K
- IO-Link-Schnittstelle für Service- und Prozessdaten

Laser-Reflexionslichttaster mit Hintergrundauswertung

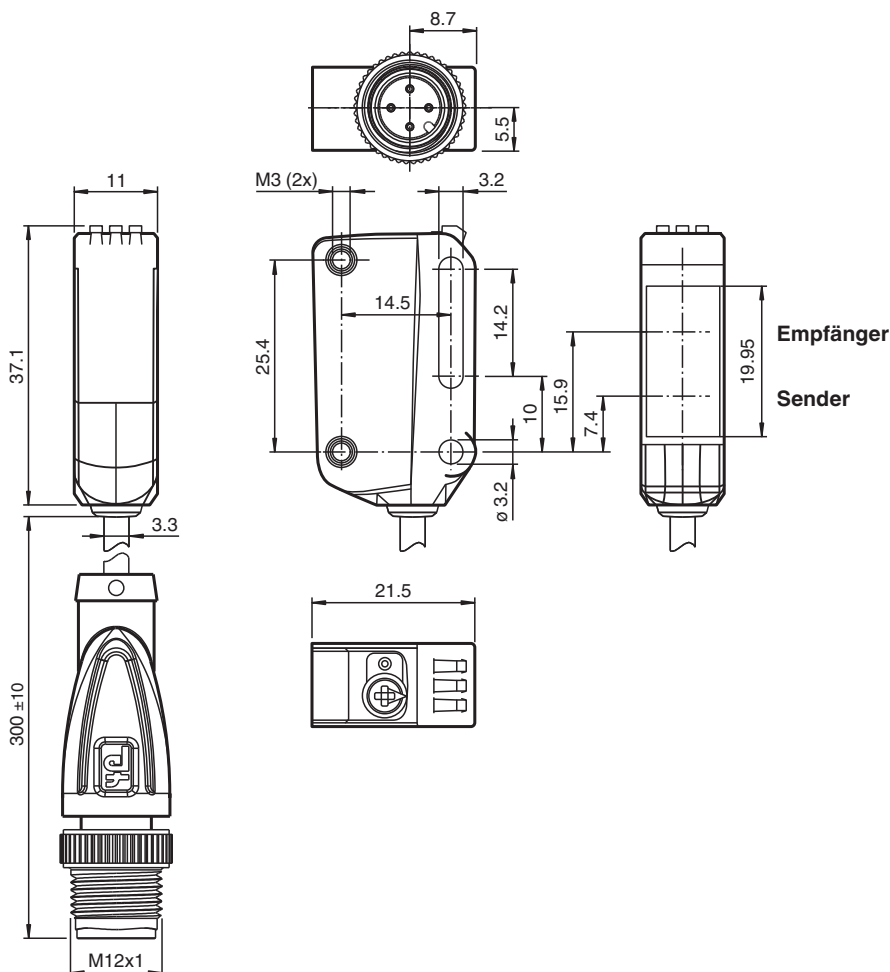


IO-Link

Funktion

Die optischen Miniatursensoren der Serie bieten erstmals in einer kleinen Standardbauform eine durchgängige Lösung von der Einweg-Lichtschranke bis zum messenden Distanzsensor. Damit lassen sich nahezu alle Standard-Automatisierungsaufgaben lösen. Die gesamte Serie ermöglicht eine Sensorkommunikation über IO-Link. Die DuraBeam-Lasersensoren sind langlebig und einsetzbar wie ein Standardsensor. Durch die Multi Pixel Technology (MPT) werden die Standardsensoren flexibel und anpassungsfähiger an die Einsatzumgebung.

Abmessungen



Veröffentlichungsdatum: 2023-04-05 Ausgabedatum: 2023-04-05 Dateiname: 267075-0093_ger.pdf

Beachten Sie „Allgemeine Hinweise zu Pepperl+Fuchs-Produktinformationen“.

Pepperl+Fuchs-Gruppe
www.pepperl-fuchs.com

USA: +1 330 486 0001
fa-info@us.pepperl-fuchs.com

Deutschland: +49 621 776 1111
fa-info@de.pepperl-fuchs.com

Singapur: +65 6779 9091
fa-info@sg.pepperl-fuchs.com

PEPPERL+FUCHS

Technische Daten

Allgemeine Daten	
Tastbereich	7 ... 300 mm
Tastbereich min.	7 ... 25 mm
Tastbereich max.	7 ... 300 mm
Einstellbereich	25 ... 300 mm
Referenzobjekt	Standardweiß, 100 mm x 100 mm
Lichtsender	Laserdiode
Lichtart	rot, Wechsellicht
Laserdaten	
Hinweis	LASERLICHT , NICHT IN DEN STRAHL BLICKEN
Laserklasse	1
Wellenlänge	680 nm
Strahldivergenz	> 5 mrad d63 < 1 mm im Bereich 150 mm ... 250 mm
Impulsdauer	3 µs
Wiederholrate	ca. 13 kHz
max. Puls Energie	10,4 nJ
Schwarz-Weiß-Differenz (6%/90%)	< 5 % bei 150 mm
Lichtfleckdurchmesser	ca. 1 mm im Abstand von 200 mm
Öffnungswinkel	ca. 0,3 °
Fremdlichtgrenze	EN 60947-5-2 : 40000 Lux
Kenndaten funktionale Sicherheit	
MTTF _d	560 a
Gebrauchsdauer (T _M)	20 a
Diagnosedeckungsgrad (DC)	0 %
Anzeigen/Bedienelemente	
Betriebsanzeige	LED grün: statisch an - Power-On blinkend (4 Hz) - Kurzschluss blinkend mit kurzer Unterbrechung (1 Hz) - IO-Link Modus
Funktionsanzeige	LED gelb: statisch an - Hintergrund erkannt (Objekt nicht erkannt) statisch aus - Objekt erkannt
Bedienelemente	Hell-/Dunkelumschalter
Bedienelemente	Tastweitereinsteller
Elektrische Daten	
Betriebsspannung	U _B 10 ... 30 V DC
Welligkeit	max. 10 %
Leerlaufstrom	I ₀ < 20 mA bei 24 V Versorgungsspannung
Schutzklasse	III
Schnittstelle	
Schnittstellentyp	IO-Link (über C/Q = Pin 4)
IO-Link-Version	1.1
Geräteprofil	Smart Sensor
Geräte-ID	0x110702 (1115906)
Übertragungsrate	COM2 (38,4 kBit/s)
Min. Zykluszeit	2,3 ms
Prozessdatenbreite	Prozessdaten Eingang 1 Bit Prozessdaten Ausgang 2 Bit
"SIO Mode"-Unterstützung	ja
Kompatibler Masterport-Typ	A
Ausgang	
Schaltungsart	Die Schaltungsart des Sensors ist umschaltbar. Der Auslieferungszustand ist: C/Q - Pin4: NPN Schließer / dunkelschaltend, PNP Öffner / hellerschaltend, IO-Link /Q - Pin2: NPN Öffner / hellerschaltend, PNP Schließer / dunkelschaltend
Signaloutput	2 Gegentaktoutputs, kurzschlussfest, verpolgeschützt, überspannungsfest
Schaltspannung	max. 30 V DC

Veröffentlichungsdatum: 2023-04-05 Ausgabedatum: 2023-04-05 Dateiname: 267075-0093_ger.pdf

Beachten Sie „Allgemeine Hinweise zu Pepperl+Fuchs-Produktinformationen“.

 Pepperl+Fuchs-Gruppe
www.pepperl-fuchs.com

 USA: +1 330 486 0001
fa-info@us.pepperl-fuchs.com

 Deutschland: +49 621 776 1111
fa-info@de.pepperl-fuchs.com

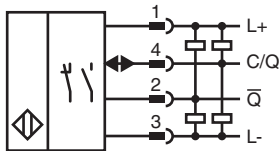
 Singapur: +65 6779 9091
fa-info@sg.pepperl-fuchs.com

 PEPPERL+FUCHS

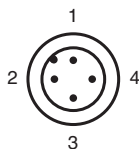
Technische Daten

Schaltstrom		max. 100 mA , ohmsche Last
Gebrauchskategorie		DC-12 und DC-13
Spannungsfall	U_d	$\leq 1,5$ V DC
Schaltfrequenz	f	1650 Hz
Ansprechzeit		300 μ s
Konformität		
Kommunikationsschnittstelle		IEC 61131-9
Produktnorm		EN 60947-5-2
Lasersicherheit		EN 60825-1:2014
Zulassungen und Zertifikate		
UL-Zulassung		E87056 , cULus Listed , "Class 2"-Netzteil , Type Rating 1
FDA-Zulassung		IEC 60825-1:2007 Complies with 21 CFR 1040.10 and 1040.11 except for deviations pursuant to Laser Notice No. 50, dated June 24, 2007
Umgebungsbedingungen		
Umgebungstemperatur		-40 ... 60 °C (-40 ... 140 °F) , Kabel fest verlegt -25 ... 60 °C (-13 ... 140 °F) , Kabel beweglich nicht schleppkettentauglich
Lagertemperatur		-40 ... 70 °C (-40 ... 158 °F)
Mechanische Daten		
Gehäusebreite		11 mm
Gehäusehöhe		37,1 mm
Gehäusetiefe		21,5 mm
Schutzart		IP67 / IP69 / IP69K
Anschluss		Festkabel 300 mm mit Stecker M12 x 1, 4-polig
Material		
Gehäuse		PC (Polycarbonat)
Lichtaustritt		PMMA
Masse		ca. 17 g
Kabellänge		0,3 m

Anschluss



Anschlussbelegung

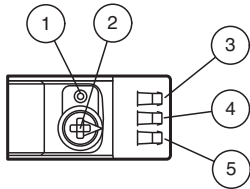


Anschlussbelegung

Adernfarben gemäß EN 60947-5-2

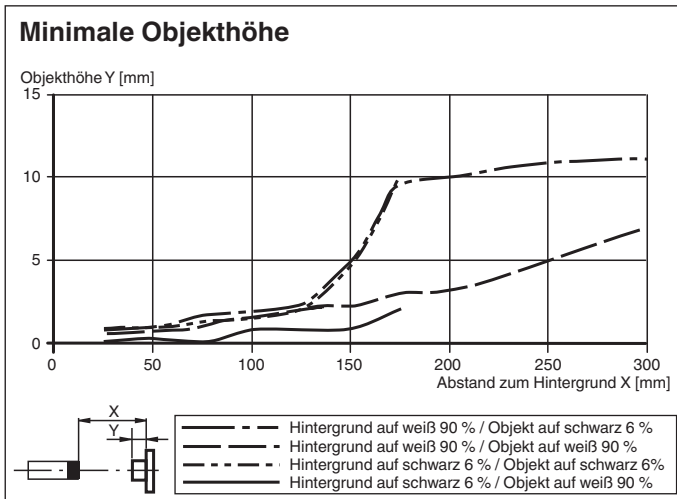
1	BN	(braun)
2	WH	(weiß)
3	BU	(blau)
4	BK	(schwarz)

Aufbau



1	Hell-/Dunkelumschalter
2	Tastweiteneinsteller
3	Betriebsanzeige / dunkelschaltend
4	Signalanzeige
5	Betriebsanzeige / hellerschaltend

Kennlinie



Zubehör

	OMH-ML100-09	Montagehilfe für Rundprofil \varnothing 12 mm oder Flachprofil 1,5 mm ... 3 mm
	OMH-R10X-01	Befestigungswinkel
	OMH-R10X-02	Befestigungswinkel
	OMH-R10X-04	Befestigungswinkel
	OMH-R10X-10	Befestigungswinkel
	OMH-ML100-03	Montagehilfe für Rundprofil \varnothing 12 mm oder Flachprofil 1,5 mm ... 3 mm

Veröffentlichungsdatum: 2023-04-05 Ausgabedatum: 2023-04-05 Dateiname: 267075-0093_ger.pdf

Beachten Sie „Allgemeine Hinweise zu Pepperl+Fuchs-Produktinformationen“.

Zubehör

	OMH-ML100-031	Montagehilfe für Rundprofil ø 10 ... 14 mm oder Flachprofil 1 mm ... 5 mm
	ICE2-8IOL-G65L-V1D	EtherNet/IP IO-Link-Master mit 8 Ein-/Ausgängen
	ICE3-8IOL-G65L-V1D	PROFINET IO IO-Link-Master mit 8 Ein-/Ausgängen
	ICE1-8IOL-G30L-V1D	Ethernet-IO-Link-Modul mit 8 Ein-/Ausgängen
	ICE1-8IOL-G60L-V1D	Ethernet-IO-Link-Modul mit 8 Ein-/Ausgängen
	ICE2-8IOL-K45P-RJ45	EtherNet/IP IO-Link-Master mit 8 Ein-/Ausgängen, DIN-Hutschiene, Push-In-Steckverbinder
	ICE2-8IOL-K45S-RJ45	EtherNet/IP IO-Link-Master mit 8 Ein-/Ausgängen, DIN-Hutschiene, Schraubklemme
	ICE3-8IOL-K45P-RJ45	PROFINET IO IO-Link-Master mit 8 Ein-/Ausgängen, DIN-Hutschiene, Push-In-Steckverbinder
	ICE3-8IOL-K45S-RJ45	PROFINET IO IO-Link-Master mit 8 Ein-/Ausgängen, DIN-Hutschiene, Schraubklemme
	IO-Link-Master02-USB	IO-Link-Master, Versorgung über USB-Port oder separate Spannungsversorgung, Anzeige-LEDs, M12-Stecker für Sensoranschluss

Konfiguration



- 1 - Hell-/Dunkelumschalter
- 2 - Tastweiten-
/Empfindlichkeitseinsteller
- 3 - Betriebsanzeige/dunkelschaltend
- 4 - Signalanzeige
- 5 - Betriebsanzeige/hellschaltend

Um die Einstellfunktionen zu entsperren, drehen Sie den Tastweiten-/Empfindlichkeitseinsteller um mehr als 180°.

Tastweite/Empfindlichkeit

Um die Tastweite/Empfindlichkeit zu erhöhen, drehen Sie den Tastweiten-/Empfindlichkeitseinsteller im Uhrzeigersinn.

Um die Tastweite/Empfindlichkeit zu reduzieren, drehen Sie den Tastweiten-/Empfindlichkeitseinsteller entgegen dem Uhrzeigersinn.

Sobald das Ende des Einstellbereichs erreicht ist, blinkt die Signalanzeige mit 8 Hz.

Konfiguration der Hell-/Dunkelschaltung

Drücken Sie den Hell-/Dunkelumschalter länger als 1 Sekunde (weniger als 4 Sekunden). Der Modus „Hell-/Dunkelschaltung“ wechselt und die jeweilige Betriebsanzeige leuchtet.

Falls Sie den Hell-/Dunkelumschalter länger als 4 Sekunden drücken, wechselt der Modus „Hell-/Dunkelschaltung“ zur ursprünglichen Einstellung zurück. Beim Loslassen des Hell-/Dunkelumschalters ist der aktuelle Status aktiviert.

Werkseinstellung wiederherstellen

Drücken Sie den Hell-/Dunkelumschalter länger als 10 Sekunden (weniger als 30 Sekunden) bis alle LEDs verlöschen. Beim Loslassen des Hell-/Dunkelumschalters leuchtet die Signalanzeige. Nach 5 Sekunden setzt der Sensor seinen Betrieb mit den Werkseinstellungen fort.

Nach 5 Minuten der Inaktivität sind die Einstellfunktionen gesperrt. Um die Einstellfunktionen zu entsperren, drehen Sie erneut den Tastweiten-/Empfindlichkeitseinsteller um mehr als 180°.