



Reflexionslichttaster, energetisch OBD1000-R101-2EP-IO-0,3M-V31



- Miniaturbauform mit vielfältigen Befestigungsmöglichkeiten
- Erweiterter Temperaturbereich
-40 °C ... 60 °C
- Hohe Schutzart IP69K
- IO-Link-Schnittstelle für Service- und Prozessdaten

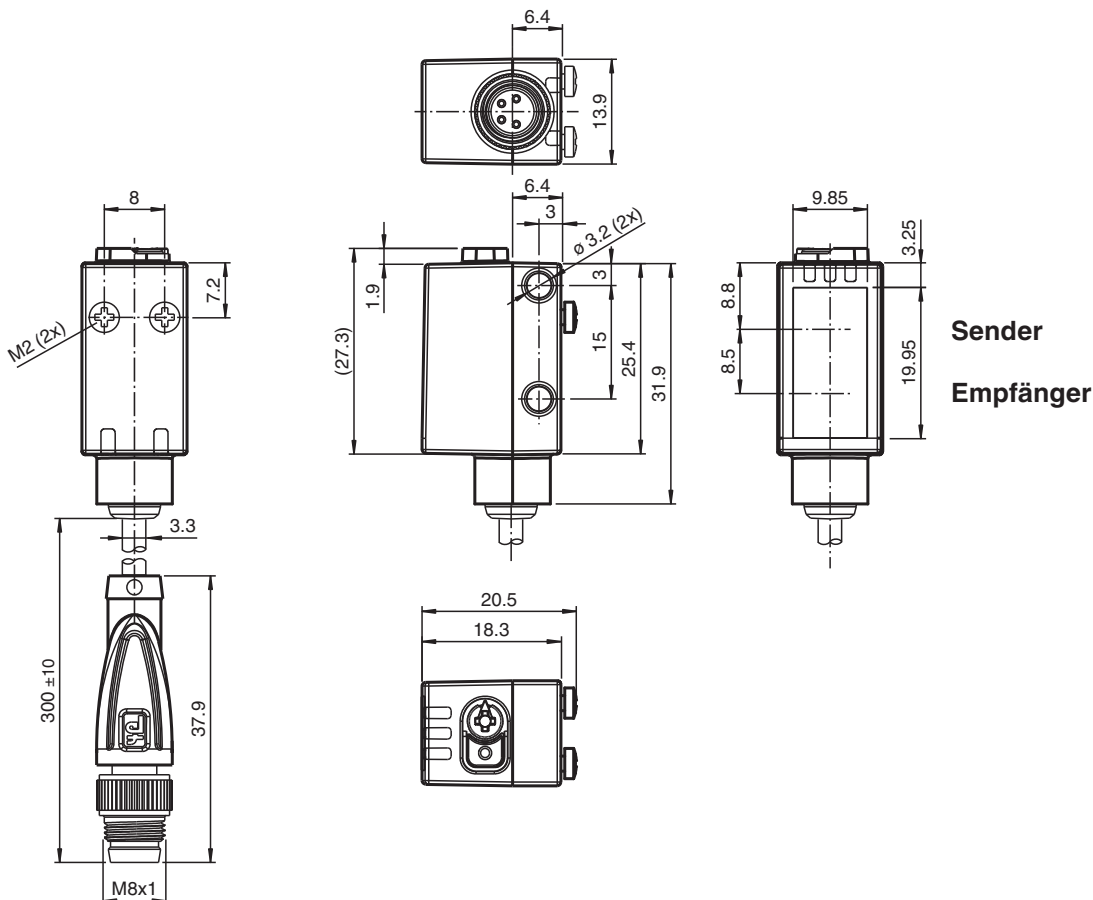
Reflexionslichttaster, energetisch



Funktion

Die optischen Miniatursensoren bieten erstmals in einer kleinen Standardbauform eine durchgängige Lösung von der Einweg-Lichtschranke bis zum messenden Distanzsensor. Damit lassen sich nahezu alle Standard-Automatisierungsaufgaben lösen. Die DuraBeam-Lasersensoren sind langlebig und einsetzbar wie ein Standardsensor. Durch die Multi Pixel Technology (MPT) werden die Standardsensoren flexibel und anpassungsfähiger an die Einsatzumgebung.

Abmessungen



Veröffentlichungsdatum: 2023-10-23 Ausgabedatum: 2023-10-23 Dateiname: 267075-100045_ger.pdf

Beachten Sie „Allgemeine Hinweise zu Pepperl+Fuchs-Produktinformationen“.

Pepperl+Fuchs-Gruppe
www.pepperl-fuchs.com

USA: +1 330 486 0001
fa-info@us.pepperl-fuchs.com

Deutschland: +49 621 776 1111
fa-info@de.pepperl-fuchs.com

Singapur: +65 6779 9091
fa-info@sg.pepperl-fuchs.com

PF PEPPERL+FUCHS

Technische Daten

| Allgemeine Daten | | |
|----------------------------------|----------------|--|
| Tastbereich | | 2 ... 1000 mm |
| Tastbereich min. | | 20 ... 50 mm |
| Einstellbereich | | 50 ... 1000 mm |
| Referenzobjekt | | Standardweiß, 100 mm x 100 mm |
| Lichtsender | | LED |
| Lichtart | | rot, Wechsellicht |
| LED-Risikogruppenkennzeichnung | | freie Gruppe |
| Lichtfleckdurchmesser | | ca. 65 mm im Abstand von 1000 mm |
| Öffnungswinkel | | 3,7 ° |
| Fremdlichtgrenze | | EN 60947-5-2 |
| Kenndaten funktionale Sicherheit | | |
| MTTF _d | | 724 a |
| Gebrauchsdauer (T _M) | | 20 a |
| Diagnosedeckungsgrad (DC) | | 0 % |
| Anzeigen/Bedienelemente | | |
| Betriebsanzeige | | LED grün: statisch an - Power-On blinkend (4 Hz) - Kurzschluss blinkend mit kurzer Unterbrechung (1 Hz) - IO-Link Modus |
| Funktionsanzeige | | LED gelb: statisch an - Objekt erkannt statisch aus - Objekt nicht erkannt |
| Bedienelemente | | Hell-/Dunkelumshalter |
| Bedienelemente | | Tastweiteneinsteller |
| Elektrische Daten | | |
| Betriebsspannung | U _B | 10 ... 30 V DC |
| Welligkeit | | max. 10 % |
| Leerlaufstrom | I ₀ | < 25 mA bei 24 V Versorgungsspannung |
| Schutzklasse | | III |
| Schnittstelle | | |
| Schnittstellentyp | | IO-Link (über C/Q = Pin 4) |
| IO-Link-Version | | 1.1 |
| Geräte-ID | | 0x110101 (1114369) |
| Übertragungsrate | | COM2 (38,4 kBit/s) |
| Min. Zykluszeit | | 2,3 ms |
| Prozessdatenbreite | | Prozessdaten Eingang 1 Bit Prozessdaten Ausgang 2 Bit |
| "SIO Mode"-Unterstützung | | ja |
| Kompatibler Masterport-Typ | | A |
| Ausgang | | |
| Schaltungsart | | Die Schaltungsart des Sensors ist umschaltbar. Der Auslieferungszustand ist: C/Q - Pin4: NPN Schließer / hellschaltend, PNP Öffner / dunkelschaltend, IO-Link /Q - Pin2: NPN Öffner / dunkelschaltend, PNP Schließer / hellschaltend |
| Signalausgang | | 2 Gegentaktausgänge, kurzschlussfest, verpolgeschützt, überspannungsfest |
| Schaltspannung | | max. 30 V DC |
| Schaltstrom | | max. 100 mA , ohmsche Last |
| Gebrauchskategorie | | DC-12 und DC-13 |
| Spannungsfall | U _d | ≤ 1,5 V DC |
| Schaltfrequenz | f | 1000 Hz |
| Ansprechzeit | | 0,5 ms |
| Konformität | | |
| Kommunikationsschnittstelle | | IEC 61131-9 |
| Produktnorm | | EN 60947-5-2 |
| Zulassungen und Zertifikate | | |
| UL-Zulassung | | E87056 , cULus Listed , "Class 2"-Netzteil , Type Rating 1 |

Veröffentlichungsdatum: 2023-10-23 Ausgabedatum: 2023-10-23 Dateiname: 267075-100045_ger.pdf

Beachten Sie „Allgemeine Hinweise zu Pepperl+Fuchs-Produktinformationen“.

 Pepperl+Fuchs-Gruppe
www.pepperl-fuchs.com

 USA: +1 330 486 0001
fa-info@us.pepperl-fuchs.com

 Deutschland: +49 621 776 1111
fa-info@de.pepperl-fuchs.com

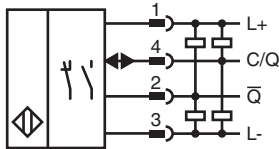
 Singapur: +65 6779 9091
fa-info@sg.pepperl-fuchs.com

 **PEPPERL+FUCHS**

Technische Daten

| Umgebungsbedingungen | |
|----------------------|---|
| Umgebungstemperatur | -40 ... 60 °C (-40 ... 140 °F) , Kabel fest verlegt -25 ... 60 °C (-13 ... 140 °F) , Kabel beweglich nicht schleppkettentauglich |
| Lagertemperatur | -40 ... 70 °C (-40 ... 158 °F) |
| Mechanische Daten | |
| Gehäusebreite | 13,9 mm |
| Gehäusehöhe | 33,8 mm |
| Gehäusetiefe | 18,3 mm |
| Schutzart | IP67 / IP69 / IP69K |
| Anschluss | Festkabel 300 mm mit Stecker M8 x 1, 4-polig |
| Material | |
| Gehäuse | PC (Polycarbonat) |
| Lichtaustritt | PMMA |
| Masse | ca. 10 g |
| Kabellänge | 0,3 m |

Anschluss



Anschlussbelegung



Adernfarben gemäß EN 60947-5-2

| | | |
|---|----|-----------|
| 1 | BN | (braun) |
| 2 | WH | (weiß) |
| 3 | BU | (blau) |
| 4 | BK | (schwarz) |

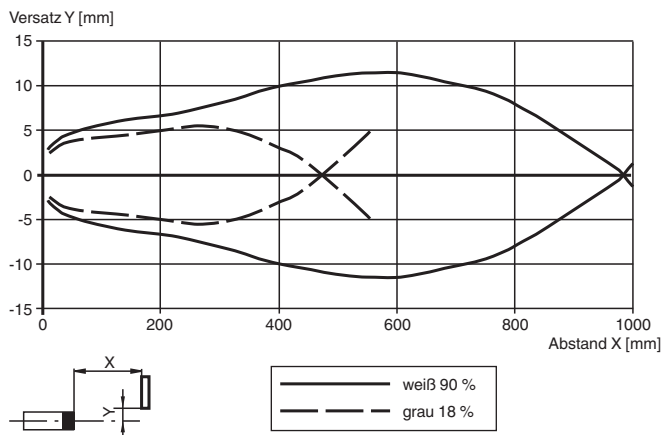
Aufbau



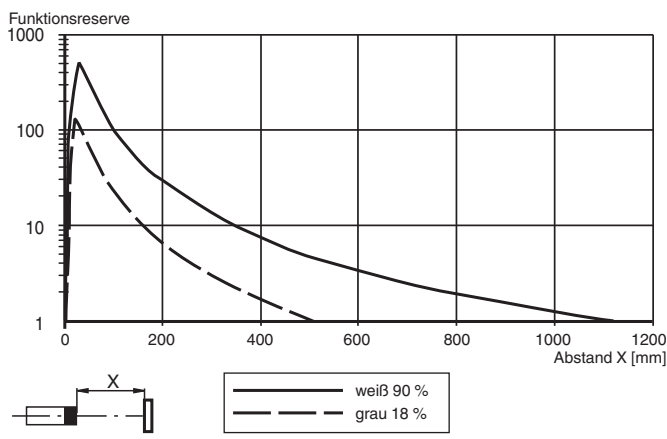
| | |
|---|-----------------------------------|
| 1 | Hell-/Dunkelumschalter |
| 2 | Empfindlichkeitseinsteller |
| 3 | Betriebsanzeige / dunkelschaltend |
| 4 | Signalanzeige |
| 5 | Betriebsanzeige / hellerschaltend |

Kennlinie

Charakteristische Ansprechkurve



Relative Empfangslichtstärke



Veröffentlichungsdatum: 2023-10-23 Ausgabedatum: 2023-10-23 Dateiname: 267075-100045_ger.pdf

Beachten Sie „Allgemeine Hinweise zu Pepperl+Fuchs-Produktinformationen“.

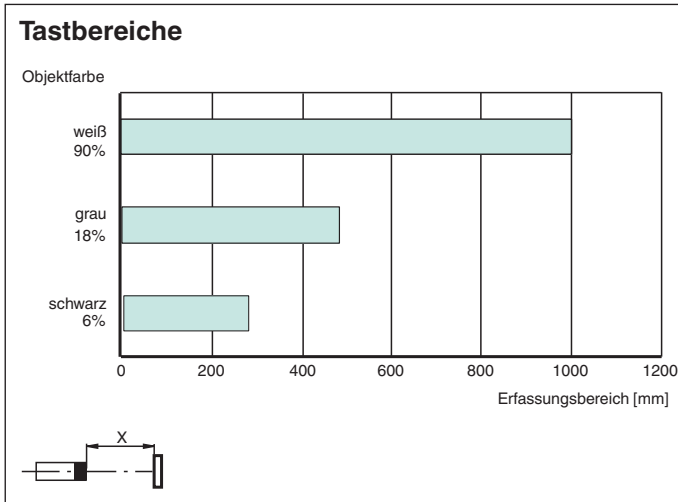
Pepperl+Fuchs-Gruppe
 www.pepperl-fuchs.com

USA: +1 330 486 0001
 fa-info@us.pepperl-fuchs.com

Deutschland: +49 621 776 1111
 fa-info@de.pepperl-fuchs.com

Singapur: +65 6779 9091
 fa-info@sg.pepperl-fuchs.com

Kennlinie



Veröffentlichungsdatum: 2023-10-23 Ausgabedatum: 2023-10-23 Dateiname: 267075-100045_ger.pdf

Beachten Sie „Allgemeine Hinweise zu Pepperl+Fuchs-Produktinformationen“.

Pepperl+Fuchs-Gruppe
www.pepperl-fuchs.com

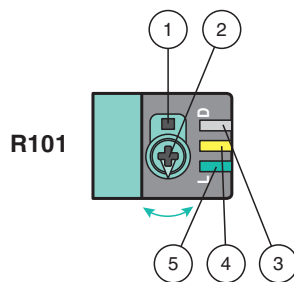
USA: +1 330 486 0001
fa-info@us.pepperl-fuchs.com

Deutschland: +49 621 776 1111
fa-info@de.pepperl-fuchs.com

Singapur: +65 6779 9091
fa-info@sg.pepperl-fuchs.com

PF PEPPERL+FUCHS

Konfiguration



- 1 - Hell-/Dunkelumschalter
- 2 - Tastweiten-/Empfindlichkeitseinsteller
- 3 - Betriebsanzeige/dunkelschaltend
- 4 - Signalanzeige
- 5 - Betriebsanzeige/hellschaltend

Um die Einstellfunktionen zu entsperren, drehen Sie den Tastweiten-/Empfindlichkeitseinsteller um mehr als 180°.

Tastweite/Empfindlichkeit

Um die Tastweite/Empfindlichkeit zu erhöhen, drehen Sie den Tastweiten-/Empfindlichkeitseinsteller im Uhrzeigersinn.

Um die Tastweite/Empfindlichkeit zu reduzieren, drehen Sie den Tastweiten-/Empfindlichkeitseinsteller entgegen dem Uhrzeigersinn.

Sobald das Ende des Einstellbereichs erreicht ist, blinkt die Signalanzeige mit 8 Hz.

Konfiguration der Hell-/Dunkelschaltung

Drücken Sie den Hell-/Dunkelumschalter länger als 1 Sekunde (weniger als 4 Sekunden). Der Modus „Hell-/Dunkelschaltung“ wechselt und die jeweilige Betriebsanzeige leuchtet.

Falls Sie den Hell-/Dunkelumschalter länger als 4 Sekunden drücken, wechselt der Modus „Hell-/Dunkelschaltung“ zur ursprünglichen Einstellung zurück. Beim Loslassen des Hell-/Dunkelumschalters ist der aktuelle Status aktiviert.

Werkseinstellung wiederherstellen

Drücken Sie den Hell-/Dunkelumschalter länger als 10 Sekunden (weniger als 30 Sekunden) bis alle LEDs verlöschen. Beim Loslassen des Hell-/Dunkelumschalters leuchtet die Signalanzeige. Nach 5 Sekunden setzt der Sensor seinen Betrieb mit den Werkseinstellungen fort.

Nach 5 Minuten der Inaktivität sind die Einstellfunktionen gesperrt. Um die Einstellfunktionen zu entsperren, drehen Sie erneut den Tastweiten-/Empfindlichkeitseinsteller um mehr als 180°.