



Distanzsensor

OMT100-R101-EP-IO-V3



- Miniaturbauform mit vielfältigen Befestigungsmöglichkeiten
- Platzsparende Distanzsensoren in kleiner Standardbauform
- Multi Pixel Technology (MPT) - genaue und präzise Signalbewertung
- IO-Link-Schnittstelle für Service- und Prozessdaten

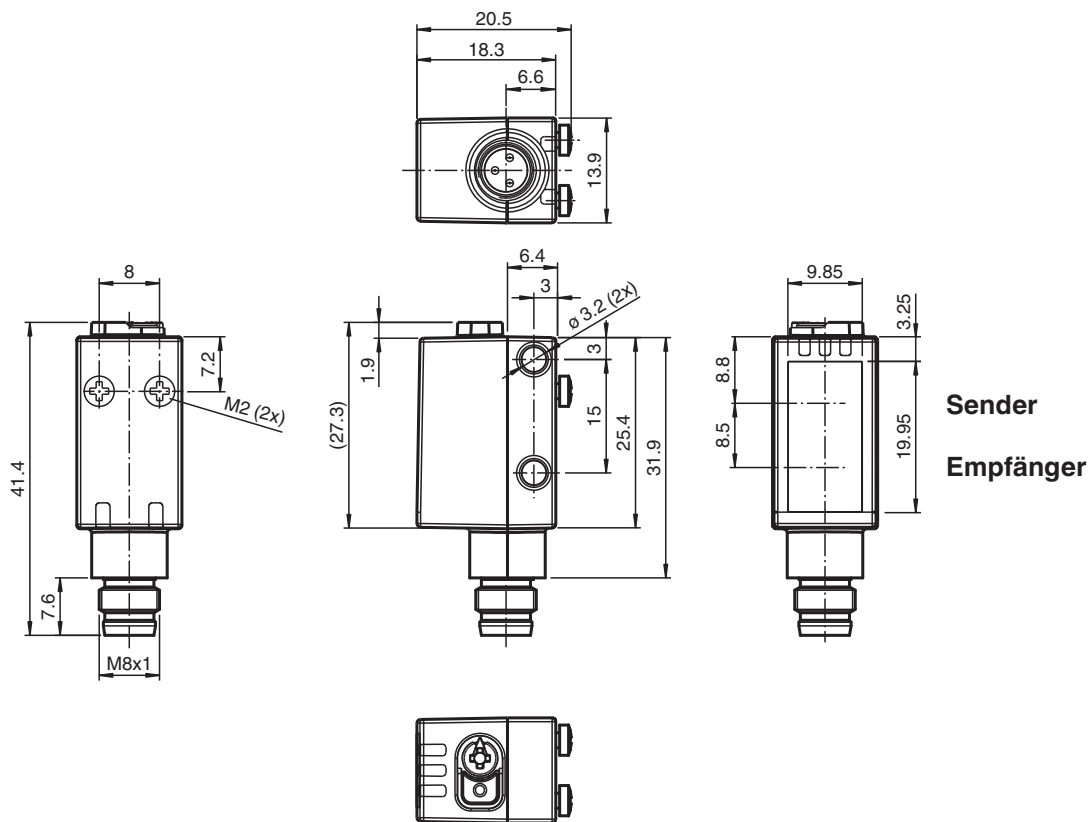
Messung auf Objekt, Reichweite 100 mm, Rotlicht, Messwert über IO-Link, Gegentaktausgang, Stecker M8



Funktion

Die optischen Miniatursensoren bieten erstmals in einer kleinen Standardbauform eine durchgängige Lösung von der Einweg-Lichtschanke bis zum messenden Distanzsensor. Damit lassen sich nahezu alle Standard-Automatisierungsaufgaben lösen. Die DuraBeam-Lasersensoren sind langlebig und einsetzbar wie ein Standardsensor. Durch die Multi Pixel Technology (MPT) werden die Standardsensoren flexibel und anpassungsfähiger an die Einsatzumgebung.

Abmessungen



Technische Daten

Allgemeine Daten

Veröffentlichungsdatum: 2023-03-28 Ausgabedatum: 2023-03-28 Dateiname: 267075-100093_ger.pdf

Beachten Sie „Allgemeine Hinweise zu Pepperl+Fuchs-Produktinformationen“.

Pepperl+Fuchs-Gruppe
www.pepperl-fuchs.com

USA: +1 330 486 0001
fa-info@us.pepperl-fuchs.com

Deutschland: +49 621 776 1111
fa-info@de.pepperl-fuchs.com

Singapur: +65 6779 9091
fa-info@sg.pepperl-fuchs.com

PF PEPPERL+FUCHS

Technische Daten

Messbereich		40 ... 100 mm
Referenzobjekt		Standardweiß, 100 mm x 100 mm
Lichtsender		LED
Lichtart		rot, Wechsellicht
LED-Risikogruppenkennzeichnung		freie Gruppe
Winkelabweichung		max. +/- 1,5 °
Lichtfleckdurchmesser		ca. 8 mm im Abstand von 100 mm
Öffnungswinkel		4 °
Fremdlichtgrenze		EN 60947-5-2 : 30000 Lux
Auflösung		0,1 mm
Kenndaten funktionale Sicherheit		
MTTF _d		600 a
Gebrauchsdauer (T _M)		20 a
Diagnosedeckungsgrad (DC)		0 %
Anzeigen/Bedienelemente		
Betriebsanzeige		LED grün: statisch an - Power-On blinkend (4 Hz) - Kurzschluss blinkend mit kurzer Unterbrechung (1 Hz) - IO-Link Modus
Funktionsanzeige		LED gelb: statisch an - Schaltausgang aktiv statisch aus - Schaltausgang inaktiv
Bedienelement		Teach-In-Taste
Bedienelemente		5-stufiger Drehschalter zur Auswahl der Betriebsmodi
Elektrische Daten		
Betriebsspannung	U _B	10 ... 30 V DC
Welligkeit		max. 10 %
Leerlaufstrom	I ₀	< 25 mA bei 24 V Versorgungsspannung
Schutzklasse		III
Schnittstelle		
Schnittstellentyp		IO-Link (über C/Q = Pin 4)
IO-Link-Version		1.1
Geräteprofil		Smart Sensor
Geräte-ID		0x110903 (1116419)
Übertragungsrate		COM2 (38,4 kBit/s)
Min. Zykluszeit		3 ms
Prozessdatenbreite		Prozessdaten Eingang 3 Byte Prozessdaten Ausgang 2 Bit
"SIO Mode"-Unterstützung		ja
Kompatibler Masterport-Typ		A
Ausgang		
Schaltungsart		Der Auslieferungszustand ist: C/Q - Pin4: NPN Schließer, PNP Öffner, IO-Link
Signalausgang		1 Gegentaktausgang, kurzschlussfest, verpolgeschützt, überspannungsfest
Schaltspannung		max. 30 V DC
Schaltstrom		max. 100 mA , ohmsche Last
Gebrauchskategorie		DC-12 und DC-13
Spannungsfall	U _d	≤ 1,5 V DC
Ansprechzeit		2 ms
Konformität		
Kommunikationsschnittstelle		IEC 61131-9
Produktnorm		EN 60947-5-2
Messgenauigkeit		
Temperaturdrift		0,03 %/K
Aufwärmzeit		5 min

Veröffentlichungsdatum: 2023-03-28 Ausgabedatum: 2023-03-28 Dateiname: 267075-100093_ger.pdf

Beachten Sie „Allgemeine Hinweise zu Pepperl+Fuchs-Produktinformationen“.

 Pepperl+Fuchs-Gruppe
www.pepperl-fuchs.com

 USA: +1 330 486 0001
fa-info@us.pepperl-fuchs.com

 Deutschland: +49 621 776 1111
fa-info@de.pepperl-fuchs.com

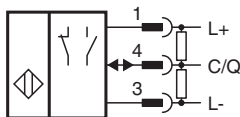
 Singapur: +65 6779 9091
fa-info@sg.pepperl-fuchs.com

 **PEPPERL+FUCHS**

Technische Daten

Reproduzierbarkeit	≤ 0,5 %
Linearitätsfehler	± 0,75 %
Zulassungen und Zertifikate	
UL-Zulassung	E87056 , cULus Listed , "Class 2"-Netzteil , Type Rating 1
Umgebungsbedingungen	
Umgebungstemperatur	10 ... 60 °C (50 ... 140 °F)
Lagertemperatur	-40 ... 70 °C (-40 ... 158 °F)
Mechanische Daten	
Gehäusebreite	13,9 mm
Gehäusehöhe	41,4 mm
Gehäusetiefe	18,3 mm
Schutzart	IP67 / IP69 / IP69K
Anschluss	Gerätestecker M8 x 1, 3-polig
Material	
Gehäuse	PC (Polycarbonat)
Lichtaustritt	PMMA
Masse	ca. 10 g

Anschluss



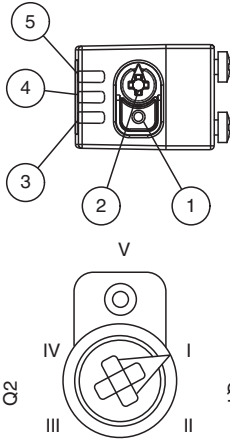
Anschlussbelegung



Aderfarben gemäß EN 60947-5-2

1	BN	(braun)
3	BU	(blau)
4	BK	(schwarz)

Aufbau



1	TEACH-IN-Taster
2	Modus-Drehschalter
3	Schaltausgangsanzeige Q2
4	Schaltausgangsanzeige Q1
5	Betriebsanzeige

I	Schaltausgang 1 / Schaltpunkt B
II	Schaltausgang 1 / Schaltpunkt A
III	Schaltausgang 2 / Schaltpunkt A
IV	Schaltausgang 2 / Schaltpunkt B
V	Tastensperre

Zubehör

	V31-GM-2M-PUR	Kabeldose M8 gerade A-kodiert, 4-polig, PUR-Kabel grau
	V31-WM-2M-PUR	Kabeldose M8 gewinkelt A-kodiert, 4-polig, PUR-Kabel grau
	ICE2-8IOL-G65L-V1D	EtherNet/IP IO-Link-Master mit 8 Ein-/Ausgängen
	ICE3-8IOL-G65L-V1D	PROFINET IO IO-Link-Master mit 8 Ein-/Ausgängen
	ICE1-8IOL-G30L-V1D	Ethernet-IO-Link-Modul mit 8 Ein-/Ausgängen
	ICE1-8IOL-G60L-V1D	Ethernet-IO-Link-Modul mit 8 Ein-/Ausgängen
	ICE2-8IOL-K45P-RJ45	EtherNet/IP IO-Link-Master mit 8 Ein-/Ausgängen, DIN-Hutschiene, Push-In-Steckverbinder
	ICE2-8IOL-K45S-RJ45	EtherNet/IP IO-Link-Master mit 8 Ein-/Ausgängen, DIN-Hutschiene, Schraubklemme
	ICE3-8IOL-K45P-RJ45	PROFINET IO IO-Link-Master mit 8 Ein-/Ausgängen, DIN-Hutschiene, Push-In-Steckverbinder
	ICE3-8IOL-K45S-RJ45	PROFINET IO IO-Link-Master mit 8 Ein-/Ausgängen, DIN-Hutschiene, Schraubklemme
	IO-Link-Master02-USB	IO-Link-Master, Versorgung über USB-Port oder separate Spannungsversorgung, Anzeige-LEDs, M12-Stecker für Sensoranschluss
	V3-GM-2M-PUR	Kabeldose M8 gerade A-kodiert, 3-polig, PUR-Kabel grau
	V3-WM-2M-PUR	Kabeldose M8 gewinkelt A-kodiert, 3-polig, PUR-Kabel grau

Veröffentlichungsdatum: 2023-03-28 Ausgabedatum: 2023-03-28 Dateiname: 267075-100093_ger.pdf

Beachten Sie „Allgemeine Hinweise zu Pepperl+Fuchs-Produktinformationen“.

Pepperl+Fuchs-Gruppe
www.pepperl-fuchs.com

USA: +1 330 486 0001
fa-info@us.pepperl-fuchs.com

Deutschland: +49 621 776 1111
fa-info@de.pepperl-fuchs.com

Singapur: +65 6779 9091
fa-info@sg.pepperl-fuchs.com

Teach-In

Sie können mit dem Drehschalter für das Schaltsignal **Q1** oder **Q2** die jeweilige Schaltschwelle A und/oder B zum Einlernen auswählen.

Die gelben LEDs signalisieren den aktuellen Zustand des angewählten Ausganges.

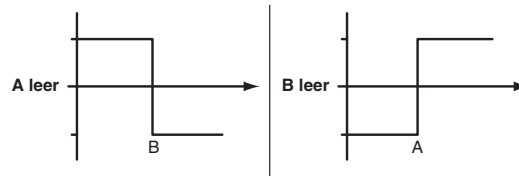
Zum Einlernen eines Schwellwerts drücken Sie die "TI"-Taste bis die gelbe und grüne LED gleichphasig blinken (ca. 1 s). Das Teach-In beginnt mit dem Loslassen der "TI"-Taste.

Ein erfolgreiches Teach-In wird durch wechselseitiges Blinken (2,5 Hz) der gelben und grünen LED signalisiert. Ein fehlerhaftes Teach-In wird durch schnelles wechselseitiges Blinken (8 Hz) der gelben und grünen LED signalisiert.

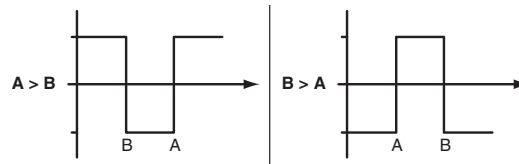
Nach einem fehlerhaften Teach-In arbeitet der Sensor nach Ausgabe der entsprechenden optischen Fehlermeldung mit seiner letzten gültigen Einstellung weiter.

Durch Einlernen entsprechender Entfernungsmesswerte für die Schaltschwellen A und B können verschiedene Schaltmodi definiert werden:

Einpunkt-Betrieb (single point mode):



Fenster-Betrieb (window mode):



Jeder eingelernte Schaltschwelle kann durch nochmaliges Drücken der „TI“-Taste nachgelernt, d. h. überschrieben werden.

Durch Drücken der "TI"-Taste für > 4 s kann ein eingelernter Wert zurückgesetzt werden. Dies wird durch das gleichzeitige Verlöschen der gelben und grünen LED signalisiert. Das Zurücksetzen beginnt mit dem Loslassen der „TI“-Taste. Ein erfolgreiches Zurücksetzen wird durch wechselseitiges Blinken (2,5 Hz) der gelben und grünen LED signalisiert.

Zurücksetzen auf Werkseinstellung:

Durch Drücken der "TI"-Taste für > 10 s in Drehschalterstellung ‚O‘ kann die Werkseinstellung wieder hergestellt werden. Dies wird durch das gleichzeitige Erlöschen der gelben und grünen LED signalisiert. Das Zurücksetzen beginnt mit dem Loslassen der "TI"-Taste und wird durch das Leuchten der gelben LED angezeigt. Nach Abschluss arbeitet der Sensor sofort mit den Werkseinstellungen weiter.

OMT:

- Werkseinstellung Schaltsignal Q1:
Schaltsignal aktiv, Fenster-Betrieb
- Werkseinstellung Schaltsignal Q2:
Schaltsignal aktiv, Fenster-Betrieb

OQT:

- Werkseinstellung Schaltsignal Q1:
Schaltsignal aktiv, BGS-Betrieb (Hintergrundaussblendung)
- Werkseinstellung Schaltsignal Q2:
Schaltsignal aktive, BGS-Betrieb (Hintergrundaussblendung)

Konfiguration

Einstellung unterschiedlicher Betriebsarten über IO-Link-Schnittstelle

Die Geräte verfügen serienmäßig über eine IO-Link Schnittstelle für Diagnose- und Parametrieraufgaben zur optimalen Anpassung der Sensoren an die Applikation.

Betriebsmodus 1-Punkt-Betrieb (1 Schaltpunkt):

- "Erfassung von Objekten unabhängig von Art und Farbe in einem definierten Tastbereich. Objekte im Hintergrund werden ausgeblendet.
- "Der Schaltpunkt entspricht exakt dem Einstellwert.



Betriebsmodus Fensterbetrieb (2 Schaltpunkte):

- Erfassung von Objekten unabhängig von Art und Farbe in einem definierten Tastbereich. Sichere Erkennung beim Verlassen des Tastbereichs.
- Fensterbetrieb mit 2 Schaltpunkten.



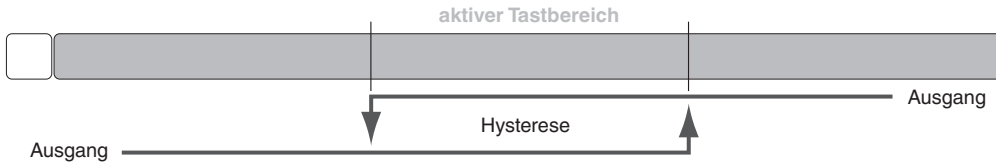
Betriebsmodus Center-Fensterbetrieb (1 Schaltpunkt):

- Erfassung von Objekten unabhängig von Art und Farbe in einem definierten Tastbereich. Einstellung eines definierten Fensters um ein vorhandenes Objekt. Objekte außerhalb dieses Fensters werden nicht erkannt.
- Fensterbetrieb mit 1 Schaltpunkt.



Betriebsmodus 2-Punkt-Betrieb (Hysterese-Modus):

- Erfassung von Objekten unabhängig von Art und Farbe zwischen einem definierten Ein- und Ausschaltpunkt.



Betriebsmodus inaktiv:

- Die Auswertung von Schaltsignalen ist deaktiviert.

Die zugehörige Gerätebeschreibungdatei IODD finden Sie im Downloadbereich www.pepperl-fuchs.com.

Veröffentlichungsdatum: 2023-03-28 Ausgabedatum: 2023-03-28 Dateiname: 267075-100093_ger.pdf