



Distanzsensor

OMT200-R101-EP-IO-V3



- Miniaturbauform mit vielfältigen Befestigungsmöglichkeiten
- Platzsparende Distanzsensoren in kleiner Standardbauform
- Multi Pixel Technology (MPT) - genaue und präzise Signalbewertung
- IO-Link-Schnittstelle für Service- und Prozessdaten

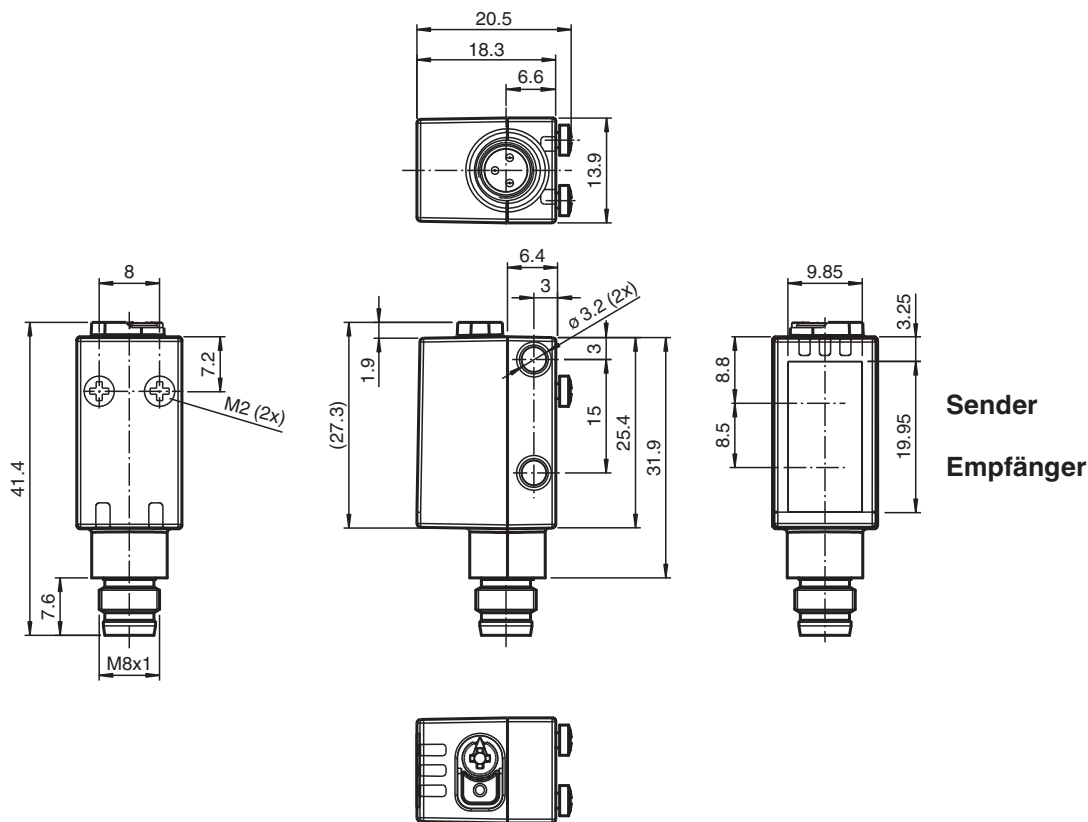
Messung auf Objekt, Reichweite 200 mm, Rotlicht, Messwert über IO-Link, Gegentaktausgang, Stecker M8



Funktion

Die optischen Miniatursensoren bieten erstmals in einer kleinen Standardbauform eine durchgängige Lösung von der Einweg-Lichtschranke bis zum messenden Distanzsensor. Damit lassen sich nahezu alle Standard-Automatisierungsaufgaben lösen. Die DuraBeam-Lasersensoren sind langlebig und einsetzbar wie ein Standardsensor. Durch die Multi Pixel Technology (MPT) werden die Standardsensoren flexibel und anpassungsfähiger an die Einsatzumgebung.

Abmessungen



Technische Daten

Allgemeine Daten

Veröffentlichungsdatum: 2023-04-04 Ausgabedatum: 2023-04-04 Dateiname: 267075-100210_ger.pdf

Beachten Sie „Allgemeine Hinweise zu Pepperl+Fuchs-Produktinformationen“.

Pepperl+Fuchs-Gruppe
www.pepperl-fuchs.com

USA: +1 330 486 0001
fa-info@us.pepperl-fuchs.com

Deutschland: +49 621 776 1111
fa-info@de.pepperl-fuchs.com

Singapur: +65 6779 9091
fa-info@sg.pepperl-fuchs.com

PF PEPPERL+FUCHS

Technische Daten

| | | |
|---|--|--------------------------------------|
| Messbereich | 60 ... 200 mm | |
| Referenzobjekt | Standardweiß, 100 mm x 100 mm | |
| Lichtsender | LED | |
| Lichtart | rot, Wechsellicht | |
| LED-Risikogruppenkennzeichnung | freie Gruppe | |
| Winkelabweichung | max. +/- 1,5 ° | |
| Lichtfleckdurchmesser | ca. 12 mm im Abstand von 200 mm | |
| Öffnungswinkel | 4 ° | |
| Fremdlichtgrenze | EN 60947-5-2 : 30000 Lux | |
| Auflösung | 0,1 mm | |
| Kenndaten funktionale Sicherheit | | |
| MTTF _d | 600 a | |
| Gebrauchsdauer (T _M) | 20 a | |
| Diagnosedeckungsgrad (DC) | 0 % | |
| Anzeigen/Bedienelemente | | |
| Betriebsanzeige | LED grün: statisch an - Power-On blinkend (4 Hz) - Kurzschluss blinkend mit kurzer Unterbrechung (1 Hz) - IO-Link Modus | |
| Funktionsanzeige | LED gelb: statisch an - Schaltausgang aktiv statisch aus - Schaltausgang inaktiv | |
| Bedienelement | Teach-In-Taste | |
| Bedienelemente | 5-stufiger Drehschalter zur Auswahl der Betriebsmodi | |
| Elektrische Daten | | |
| Betriebsspannung | U _B | 10 ... 30 V DC |
| Welligkeit | max. 10 % | |
| Leerlaufstrom | I ₀ | < 25 mA bei 24 V Versorgungsspannung |
| Schutzklasse | III | |
| Schnittstelle | | |
| Schnittstellentyp | IO-Link (über C/Q = Pin 4) | |
| IO-Link-Version | 1.1 | |
| Geräteprofil | Smart Sensor | |
| Geräte-ID | 0x110905 (1116421) | |
| Übertragungsrate | COM2 (38,4 kBit/s) | |
| Min. Zykluszeit | 3 ms | |
| Prozessdatenbreite | Prozessdaten Eingang 3 Byte Prozessdaten Ausgang 2 Bit | |
| "SIO Mode"-Unterstützung | ja | |
| Kompatibler Masterport-Typ | A | |
| Ausgang | | |
| Schaltungsart | Der Auslieferungszustand ist: C/Q - Pin4: NPN Schließer, PNP Öffner, IO-Link | |
| Signalausgang | 1 Gegentaktausgang, kurzschlussfest, verpolgeschützt, überspannungsfest | |
| Schaltspannung | max. 30 V DC | |
| Schaltstrom | max. 100 mA , ohmsche Last | |
| Gebrauchskategorie | DC-12 und DC-13 | |
| Spannungsfall | U _d | ≤ 1,5 V DC |
| Ansprechzeit | 2 ms | |
| Konformität | | |
| Kommunikationsschnittstelle | IEC 61131-9 | |
| Produktnorm | EN 60947-5-2 | |
| Messgenauigkeit | | |
| Temperaturdrift | 0,05 %/K | |
| Aufwärmzeit | 5 min | |

Veröffentlichungsdatum: 2023-04-04 Ausgabedatum: 2023-04-04 Dateiname: 267075-100210_ger.pdf

Beachten Sie „Allgemeine Hinweise zu Pepperl+Fuchs-Produktinformationen“.

 Pepperl+Fuchs-Gruppe
www.pepperl-fuchs.com

 USA: +1 330 486 0001
fa-info@us.pepperl-fuchs.com

 Deutschland: +49 621 776 1111
fa-info@de.pepperl-fuchs.com

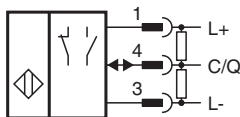
 Singapur: +65 6779 9091
fa-info@sg.pepperl-fuchs.com

 **PEPPERL+FUCHS**

Technische Daten

| | |
|------------------------------------|--|
| Reproduzierbarkeit | ≤ 1 % |
| Linearitätsfehler | ± 1 % |
| Zulassungen und Zertifikate | |
| UL-Zulassung | E87056 , cULus Listed , "Class 2"-Netzteil , Type Rating 1 |
| Umgebungsbedingungen | |
| Umgebungstemperatur | 10 ... 60 °C (50 ... 140 °F) |
| Lagertemperatur | -40 ... 70 °C (-40 ... 158 °F) |
| Mechanische Daten | |
| Gehäusebreite | 13,9 mm |
| Gehäusehöhe | 41,4 mm |
| Gehäusetiefe | 18,3 mm |
| Schutzart | IP67 / IP69 / IP69K |
| Anschluss | Gerätestecker M8 x 1, 3-polig |
| Material | |
| Gehäuse | PC (Polycarbonat) |
| Lichtaustritt | PMMA |
| Masse | ca. 10 g |

Anschluss



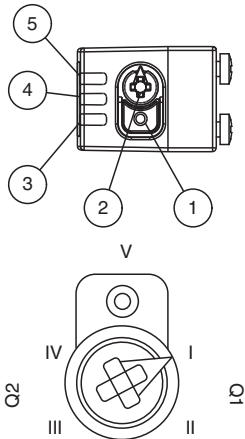
Anschlussbelegung



Aderfarben gemäß EN 60947-5-2

| | | |
|---|----|-----------|
| 1 | BN | (braun) |
| 3 | BU | (blau) |
| 4 | BK | (schwarz) |

Aufbau



| | |
|---|--------------------------|
| 1 | TEACH-IN-Taster |
| 2 | Modus-Drehschalter |
| 3 | Schaltausgangsanzeige Q2 |
| 4 | Schaltausgangsanzeige Q1 |
| 5 | Betriebsanzeige |

| | |
|-----|---------------------------------|
| I | Schaltausgang 1 / Schaltpunkt B |
| II | Schaltausgang 1 / Schaltpunkt A |
| III | Schaltausgang 2 / Schaltpunkt A |
| IV | Schaltausgang 2 / Schaltpunkt B |
| V | Tastensperre |

Zubehör

| | | |
|--|-----------------------------|---|
| | V31-GM-2M-PUR | Kabeldose M8 gerade A-kodiert, 4-polig, PUR-Kabel grau |
| | V31-WM-2M-PUR | Kabeldose M8 gewinkelt A-kodiert, 4-polig, PUR-Kabel grau |
| | ICE2-8IOL-G65L-V1D | EtherNet/IP IO-Link-Master mit 8 Ein-/Ausgängen |
| | ICE3-8IOL-G65L-V1D | PROFINET IO IO-Link-Master mit 8 Ein-/Ausgängen |
| | ICE1-8IOL-G30L-V1D | Ethernet-IO-Link-Modul mit 8 Ein-/Ausgängen |
| | ICE1-8IOL-G60L-V1D | Ethernet-IO-Link-Modul mit 8 Ein-/Ausgängen |
| | ICE2-8IOL-K45P-RJ45 | EtherNet/IP IO-Link-Master mit 8 Ein-/Ausgängen, DIN-Hutschiene, Push-In-Steckverbinder |
| | ICE2-8IOL-K45S-RJ45 | EtherNet/IP IO-Link-Master mit 8 Ein-/Ausgängen, DIN-Hutschiene, Schraubklemme |
| | ICE3-8IOL-K45P-RJ45 | PROFINET IO IO-Link-Master mit 8 Ein-/Ausgängen, DIN-Hutschiene, Push-In-Steckverbinder |
| | ICE3-8IOL-K45S-RJ45 | PROFINET IO IO-Link-Master mit 8 Ein-/Ausgängen, DIN-Hutschiene, Schraubklemme |
| | IO-Link-Master02-USB | IO-Link-Master, Versorgung über USB-Port oder separate Spannungsversorgung, Anzeige-LEDs, M12-Stecker für Sensoranschluss |
| | V3-GM-2M-PUR | Kabeldose M8 gerade A-kodiert, 3-polig, PUR-Kabel grau |
| | V3-WM-2M-PUR | Kabeldose M8 gewinkelt A-kodiert, 3-polig, PUR-Kabel grau |

Veröffentlichungsdatum: 2023-04-04 Ausgabedatum: 2023-04-04 Dateiname: 267075-100210_ger.pdf

Beachten Sie „Allgemeine Hinweise zu Pepperl+Fuchs-Produktinformationen“.

Pepperl+Fuchs-Gruppe
www.pepperl-fuchs.com

USA: +1 330 486 0001
fa-info@us.pepperl-fuchs.com

Deutschland: +49 621 776 1111
fa-info@de.pepperl-fuchs.com

Singapur: +65 6779 9091
fa-info@sg.pepperl-fuchs.com

Teach-In

Sie können mit dem Drehschalter für das Schaltsignal **Q1** oder **Q2** die jeweilige Schaltschwelle A und/oder B zum Einlernen auswählen.

Die gelben LEDs signalisieren den aktuellen Zustand des angewählten Ausganges.

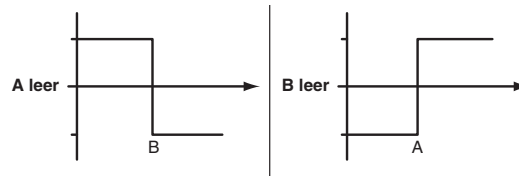
Zum Einlernen eines Schwellwerts drücken Sie die "TI"-Taste bis die gelbe und grüne LED gleichphasig blinken (ca. 1 s). Das Teach-In beginnt mit dem Loslassen der "TI"-Taste.

Ein erfolgreiches Teach-In wird durch wechselseitiges Blinken (2,5 Hz) der gelben und grünen LED signalisiert. Ein fehlerhaftes Teach-In wird durch schnelles wechselseitiges Blinken (8 Hz) der gelben und grünen LED signalisiert.

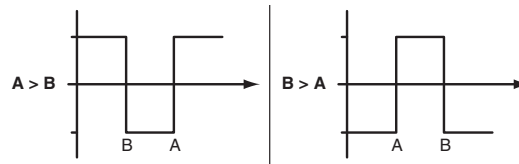
Nach einem fehlerhaften Teach-In arbeitet der Sensor nach Ausgabe der entsprechenden optischen Fehlermeldung mit seiner letzten gültigen Einstellung weiter.

Durch Einlernen entsprechender Entfernungsmesswerte für die Schaltschwellen A und B können verschiedene Schaltmodi definiert werden:

Einpunkt-Betrieb (single point mode):



Fenster-Betrieb (window mode):



Jeder eingelernte Schaltschwelle kann durch nochmaliges Drücken der „TI“-Taste nachgelernt, d. h. überschrieben werden.

Durch Drücken der "TI"-Taste für > 4 s kann ein eingelernter Wert zurückgesetzt werden. Dies wird durch das gleichzeitige Verlöschen der gelben und grünen LED signalisiert. Das Rücksetzen beginnt mit dem Loslassen der „TI“-Taste. Ein erfolgreiches Rücksetzen wird durch wechselseitiges Blinken (2,5 Hz) der gelben und grünen LED signalisiert.

Zurücksetzen auf Werkseinstellung:

Durch Drücken der "TI"-Taste für > 10 s in Drehschalterstellung ‚O‘ kann die Werkseinstellung wieder hergestellt werden. Dies wird durch das gleichzeitige Erlöschen der gelben und grünen LED signalisiert. Das Rücksetzen beginnt mit dem Loslassen der "TI"-Taste und wird durch das Leuchten der gelben LED angezeigt. Nach Abschluss arbeitet der Sensor sofort mit den Werkseinstellungen weiter.

OMT:

- Werkseinstellung Schaltsignal Q1:
Schaltsignal aktiv, Fenster-Betrieb
- Werkseinstellung Schaltsignal Q2:
Schaltsignal aktiv, Fenster-Betrieb

OQT:

- Werkseinstellung Schaltsignal Q1:
Schaltsignal aktiv, BGS-Betrieb (Hintergrundaussblendung)
- Werkseinstellung Schaltsignal Q2:
Schaltsignal aktive, BGS-Betrieb (Hintergrundaussblendung)

Konfiguration

Einstellung unterschiedlicher Betriebsarten über IO-Link-Schnittstelle

Die Geräte verfügen serienmäßig über eine IO-Link Schnittstelle für Diagnose- und Parametrieraufgaben zur optimalen Anpassung der Sensoren an die Applikation.

Betriebsmodus 1-Punkt-Betrieb (1 Schaltpunkt):

- "Erfassung von Objekten unabhängig von Art und Farbe in einem definierten Tastbereich. Objekte im Hintergrund werden ausgeblendet.
- "Der Schaltpunkt entspricht exakt dem Einstellwert.



Betriebsmodus Fensterbetrieb (2 Schaltpunkte):

- Erfassung von Objekten unabhängig von Art und Farbe in einem definierten Tastbereich. Sichere Erkennung beim Verlassen des Tastbereichs.
- Fensterbetrieb mit 2 Schaltpunkten.



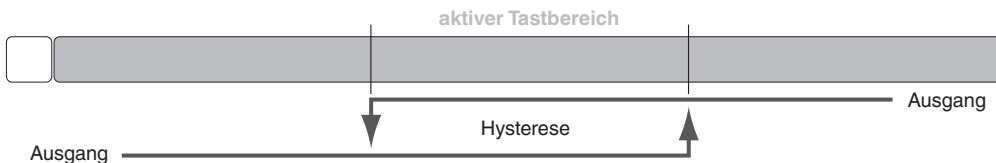
Betriebsmodus Center-Fensterbetrieb (1 Schaltpunkt):

- Erfassung von Objekten unabhängig von Art und Farbe in einem definierten Tastbereich. Einstellung eines definierten Fensters um ein vorhandenes Objekt. Objekte außerhalb dieses Fensters werden nicht erkannt.
- Fensterbetrieb mit 1 Schaltpunkt.



Betriebsmodus 2-Punkt-Betrieb (Hysterese-Modus):

- Erfassung von Objekten unabhängig von Art und Farbe zwischen einem definierten Ein- und Ausschaltpunkt.



Betriebsmodus inaktiv:

- Die Auswertung von Schaltsignalen ist deaktiviert.

Die zugehörige Gerätebeschreibungdatei IODD finden Sie im Downloadbereich www.pepperl-fuchs.com.

Veröffentlichungsdatum: 2023-04-04 Ausgabedatum: 2023-04-04 Dateiname: 267075-100210_ger.pdf