



Reflexionslichtschranke (Glas)

OBG4000-R103-2EP-IO-0,3M-V31



- Miniaturbauform mit vielfältigen Befestigungsmöglichkeiten
- Erkennen von transparenten Objekten, z. B. Klarglas, PET und durchsichtige Folien
- Zwei Geräte in Einem: Betriebsart Klarglaserkennung oder Reflex mit großer Reichweite
- Hohe Schutzart IP69K
- IO-Link-Schnittstelle für Service- und Prozessdaten

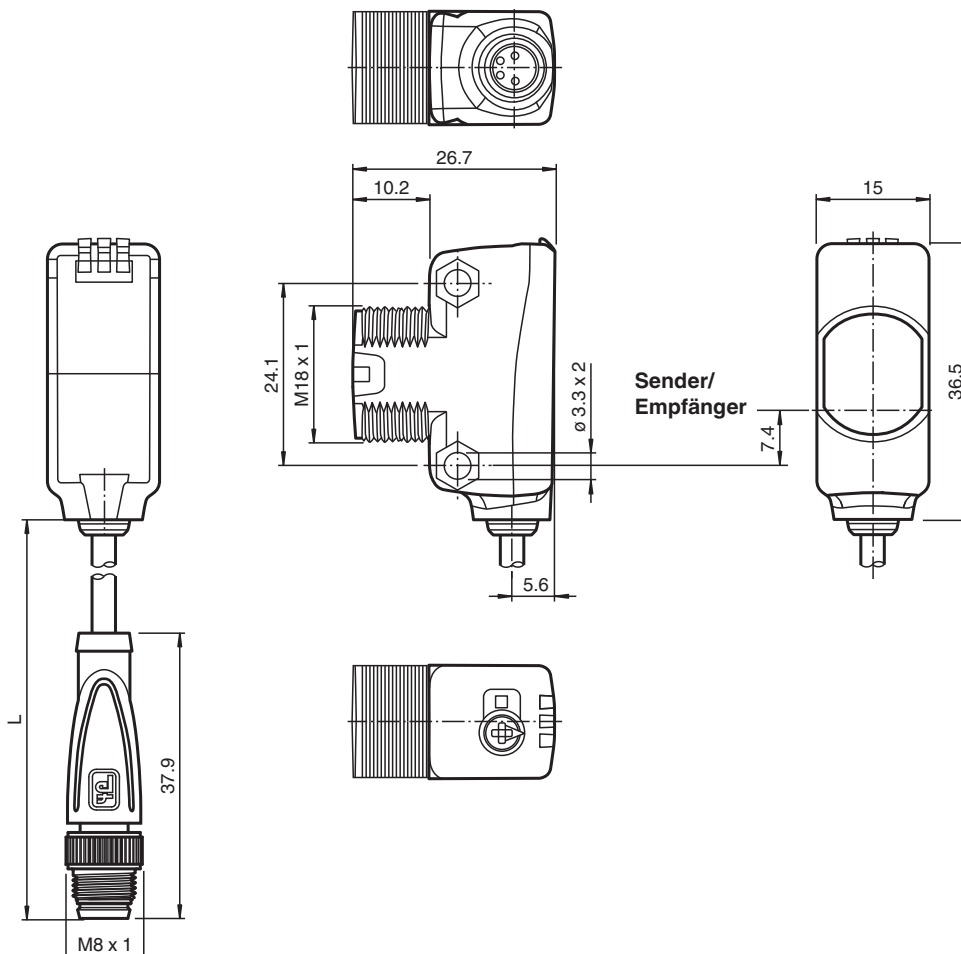
Reflexionslichtschranke mit Polarisationsfilter zur Glaserkennung



Funktion

Die optischen Miniatursensoren der Serie R103 bieten erstmals in einer kleinen Standardbauform eine durchgängige Lösung von der Einweg-Lichtschranke bis zum messenden Distanzsensor. Damit lassen sich nahezu alle Standard-Automatisierungsaufgaben lösen. Die gesamte Serie ermöglicht eine Sensorkommunikation über IO-Link. Die DuraBeam-Lasersensoren sind langlebig und einsetzbar wie ein Standardsensor. Durch die Multi Pixel Technology (MPT) werden die Standardsensoren flexibel und anpassungsfähiger an die Einsatzumgebung.

Abmessungen



Veröffentlichungsdatum: 2023-10-23 Ausgabedatum: 2023-10-23 Dateiname: 267075-100311_ger.pdf

Beachten Sie „Allgemeine Hinweise zu Pepperl+Fuchs-Produktinformationen“.

Pepperl+Fuchs-Gruppe
www.pepperl-fuchs.com

USA: +1 330 486 0001
fa-info@us.pepperl-fuchs.com

Deutschland: +49 621 776 1111
fa-info@de.pepperl-fuchs.com

Singapur: +65 6779 9091
fa-info@sg.pepperl-fuchs.com

PEPPERL+FUCHS

Technische Daten

Allgemeine Daten		
Betriebsreichweite		0 ... 3,5 m im Teach-Betrieb ; 0 ... 4 m bei Schalterstellung "N"
Reflektorabstand		0 ... 3,5 m im Teach-Betrieb ; 0 ... 4 m bei Schalterstellung "N"
Grenzreichweite		5 m
Referenzobjekt		Reflektor H85-2
Lichtsender		LED
Lichtart		rot, Wechsellicht
LED-Risikogruppenkennzeichnung		freie Gruppe
Lichtfleckdurchmesser		ca. 170 mm im Abstand von 3,5 m
Öffnungswinkel		ca. 5 °
Fremdlichtgrenze		EN 60947-5-2
Kenndaten funktionale Sicherheit		
MTTF _d		600 a
Gebrauchsdauer (T _M)		20 a
Diagnosedeckungsgrad (DC)		0 %
Anzeigen/Bedienelemente		
Betriebsanzeige		LED grün: statisch an - Power-On blinkend (4 Hz) - Kurzschluss blinkend mit kurzer Unterbrechung (1 Hz) - IO-Link Modus
Funktionsanzeige		LED gelb: statisch an - Lichtweg frei statisch aus - Objekt erkannt blinkend (4 Hz) - Unterschreitung der Funktionsreserve
Bedienelemente		Teach-In-Taste
Bedienelemente		5-stufiger Drehschalter zur Auswahl der Betriebsmodi
Kontrasterkennungsstufen		10 % - saubere, wassergefüllte PET-Flaschen 18 % - Klarglasflaschen 40 % - Farbglas oder nichttransparente Materialien einstellbar über Drehschalter
Elektrische Daten		
Betriebsspannung	U _B	10 ... 30 V DC
Welligkeit		max. 10 %
Leerlaufstrom	I ₀	< 25 mA bei 24 V Versorgungsspannung
Schutzklasse		III
Schnittstelle		
Schnittstellentyp		IO-Link (über C/Q = Pin 4)
IO-Link-Version		1.1
Geräte-ID		0x110A03 (1116675)
Übertragungsrate		COM2 (38,4 kBit/s)
Min. Zykluszeit		2,3 ms
Prozessdatenbreite		Prozessdaten Eingang 2 Bit Prozessdaten Ausgang 2 Bit
"SIO Mode"-Unterstützung		ja
Kompatibler Masterport-Typ		A
Ausgang		
Schaltungsart		Die Schaltungsart des Sensors ist umschaltbar. Der Auslieferungszustand ist: C/Q - Pin4: NPN Schließer / dunkelschaltend, PNP Öffner / hellerschaltend, IO-Link /Q - Pin2: NPN Öffner / hellerschaltend, PNP Schließer / dunkelschaltend
Signalausgang		2 Gegentaktausgänge, kurzschlussfest, verpolgeschützt, überspannungsfest
Schaltspannung		max. 30 V DC
Schaltstrom		max. 100 mA , ohmsche Last
Gebrauchskategorie		DC-12 und DC-13
Spannungsfall	U _d	≤ 1,5 V DC
Schaltfrequenz	f	500 Hz
Ansprechzeit		1 ms
Konformität		

Veröffentlichungsdatum: 2023-10-23 Ausgabedatum: 2023-10-23 Dateiname: 267075-100311_ger.pdf

Beachten Sie „Allgemeine Hinweise zu Pepperl+Fuchs-Produktinformationen“.

 Pepperl+Fuchs-Gruppe
www.pepperl-fuchs.com

 USA: +1 330 486 0001
fa-info@us.pepperl-fuchs.com

 Deutschland: +49 621 776 1111
fa-info@de.pepperl-fuchs.com

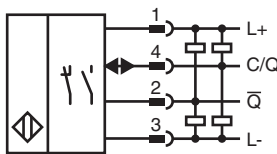
 Singapur: +65 6779 9091
fa-info@sg.pepperl-fuchs.com

 **PEPPERL+FUCHS**

Technische Daten

Kommunikationsschnittstelle	IEC 61131-9
Produktnorm	EN 60947-5-2
Zulassungen und Zertifikate	
UL-Zulassung	E87056 , cULus Listed , "Class 2"-Netzteil , Type Rating 1
Umgebungsbedingungen	
Umgebungstemperatur	-20 ... 60 °C (-4 ... 140 °F) , Kabel beweglich nicht schleppkettentauglich
Lagertemperatur	-40 ... 70 °C (-40 ... 158 °F)
Mechanische Daten	
Gehäusebreite	15 mm
Gehäusehöhe	36,5 mm
Gehäusetiefe	26,7 mm
Schutzart	IP67 / IP69 / IP69K
Anschluss	Festkabel 300 mm mit Stecker M8 x 1, 4-polig
Material	
Gehäuse	PC (Polycarbonat)
Lichtaustritt	PMMA
Masse	ca. 17 g
Kabellänge	0,3 m

Anschluss



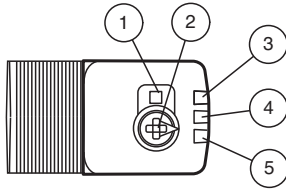
Anschlussbelegung



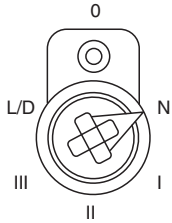
Adernfarben gemäß EN 60947-5-2

1	BN	(braun)
2	WH	(weiß)
3	BU	(blau)
4	BK	(schwarz)

Aufbau



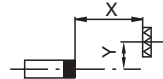
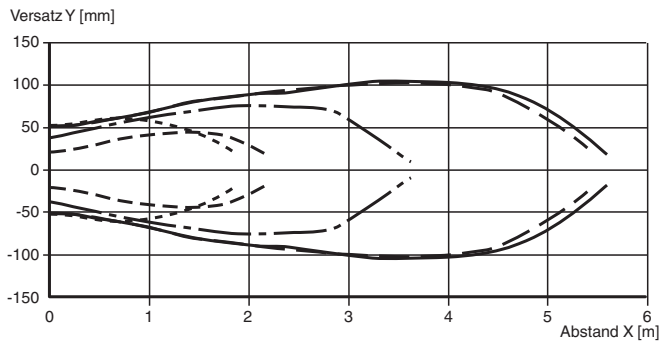
1	Teach-in-Taster
2	Modus-Drehschalter
3	Betriebsanzeige / dunkelschaltend
4	Signalanzeige
5	Betriebsanzeige / hellschaltend



N	Normalbetrieb
I	10 % Kontrasterkennung
II	18 % Kontrasterkennung
III	40 % Kontrasterkennung
L/D	Schaltungsart
0	Tastensperre

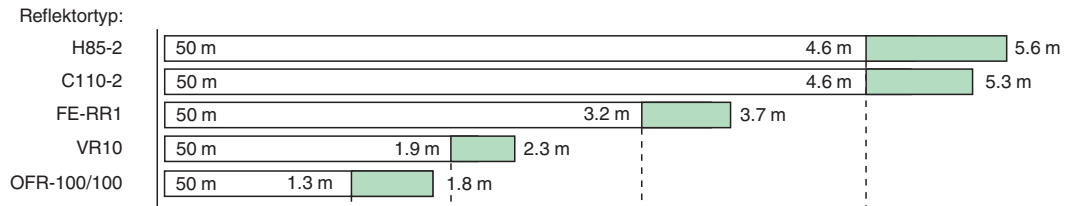
Kennlinie

Charakteristische Ansprechkurve

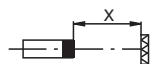
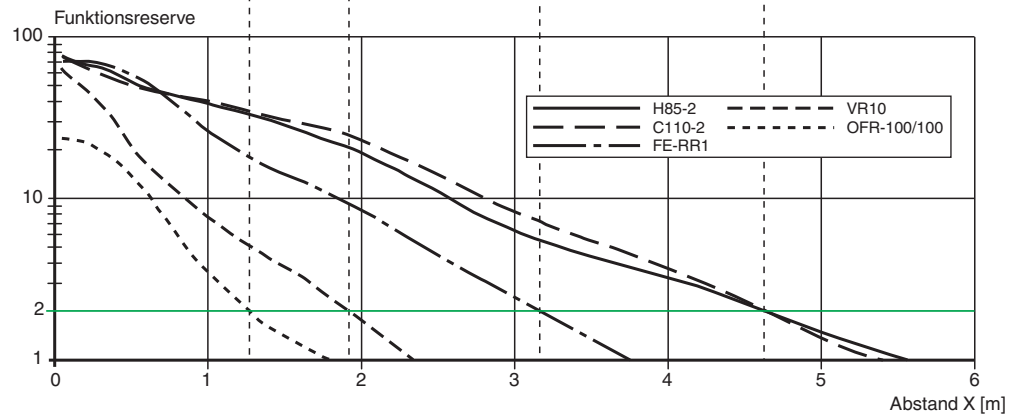


—	H85-2	- - -	VR10
- - -	C110-2	· · ·	OFR-100/100
- · -	FE-RR1		

Relative Empfangslichtstärke



Funktionsreserve > 2
 Funktionsreserve < 2



Veröffentlichungsdatum: 2023-10-23 Ausgabedatum: 2023-10-23 Dateiname: 267075-100311_ger.pdf

Beachten Sie „Allgemeine Hinweise zu Pepperl+Fuchs-Produktinformationen“.

Pepperl+Fuchs-Gruppe
www.pepperl-fuchs.com

USA: +1 330 486 0001
fa-info@us.pepperl-fuchs.com

Deutschland: +49 621 776 1111
fa-info@de.pepperl-fuchs.com

Singapur: +65 6779 9091
fa-info@sg.pepperl-fuchs.com

Inbetriebnahme

Teach-In

Wählen Sie mit dem Drehschalter den gewünschten Betriebsmodus Normalmodus (N) oder Kontraststufe I-III.

Um einen Schwellwert einzulernen bzw. den gewählten Betriebsmodus zu aktivieren, drücken Sie die „TI“-Taste so lange, bis die gelbe und die grünen LEDs gleichphasig blinken (ca. 1 s). Lassen Sie die „TI“-Taste los. Das Teach-In beginnt.

Ein erfolgreiches Teach-In wird durch wechselseitiges Blinken (2,5 Hz) der gelben und grünen LEDs signalisiert. Der Sensor arbeitet jetzt im gewählten Betriebsmodus mit dem eingelernten Schwellwert.

Ein fehlerhaftes Teach-In wird durch schnelles wechselseitiges Blinken (8 Hz) der gelben und grünen LEDs signalisiert. Nach einem fehlerhaften Teach-In arbeitet der Sensor nach Ausgabe der entsprechenden optischen Fehlermeldung mit seiner letzten gültigen Einstellung weiter.

Jede eingelernte Schaltschwelle kann durch nochmaliges Drücken der „TI“-Taste nachgelernt, d. h. überschrieben werden.

Anmerkung: Um eine zuverlässige Funktion im Kontrastmodus zu garantieren, sollte das Gerät vor dem Teach-In mindestens 30 s mit Spannung versorgt sein.

Einstellung auf maximale Empfindlichkeit

- Wählen Sie mit dem Drehschalter die Stellung Normalmodus (N).
- Drücken Sie die „TI“-Taste für > 4 s. Die gelbe und grüne LED erlöschen.
- Lassen Sie die „TI“-Taste los.

Die Einstellungen werden auf maximale Empfindlichkeit zurückgesetzt. Nach erfolgreichem Zurücksetzen blinken die gelbe und grüne LEDs wechselseitig (2,5 Hz).

Umschaltung Hell-/Dunkelschaltung

- Wählen Sie mit dem Drehschalter die Stellung Hell-/Dunkelschaltung (L/D).
- Drücken Sie die „TI“-Taste für > 1 s. Die jeweilige Betriebsanzeige-LED (L/D) leuchtet grün, die Schaltungsart ist umgeschaltet.
- Um die Schaltungsart zurückzusetzen, drücken Sie die „TI“-Taste für > 4 s. Die jeweilige Betriebsanzeige-LED (L/D) leuchtet grün, die Betriebsanzeige wird auf die zuletzt aktive Schaltungsart zurückgesetzt.

Zurücksetzen auf Werkseinstellung

- Wählen Sie mit dem Drehschalter die Stellung O.
- Drücken Sie die „TI“-Taste für > 10 s. Sowohl die gelben als auch die grünen LEDs erlöschen.
- Lassen Sie die „TI“-Taste los. Die gelbe LED leuchtet. Nach dem Zurücksetzen arbeitet der Sensor mit folgenden Werkseinstellungen: