



## Reflexionslichttaster (HGA)

### OBT80-R2-E2-0,2M-V3



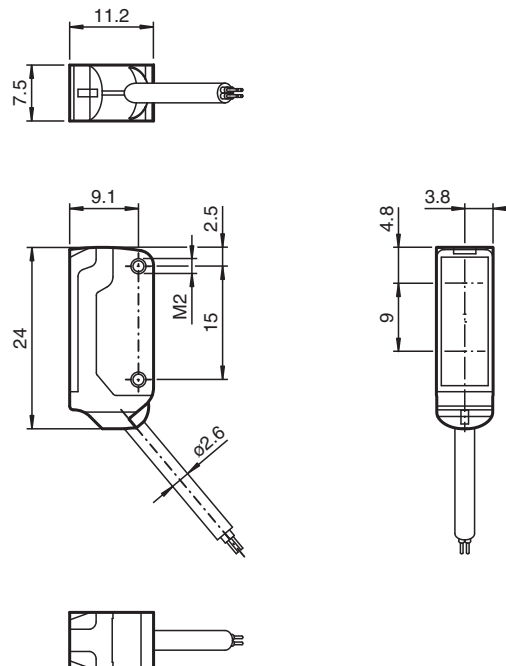
- Ultrakleine Bauform
- Höchste Montagefreiheit bei geringsten Platzverhältnissen durch 45° Kabelabgang
- Verbesserung der Maschinenverfügbarkeit mit abriebfester, antistatischer Glasfront
- Auch auf dunklen Materialien sehr gut sichtbarer Lichtfleck
- Präzise Objekterkennung nahezu unabhängig von dessen Farbe
- Neue Anwendungsmöglichkeiten durch sehr hohe Tastweite

Reflexionslichttaster mit Hintergrundausbuchtung für Standardanwendungen, ultrakleine Bauform, Tastweite 80 mm, Rotlicht, Hellschaltung, PNP-Ausgang, Festkabel mit Stecker M8



Der Nanosensor ist entwickelt für einen breiten Einsatz mit besonderer Montagefreundlichkeit und Robustheit. Das sehr kleine Gehäuse mit 45° Kabelabgang ermöglicht eine platzsparende Installation bei geringstem Platz. Neue Funktionsprinzipien und Funktionalitäten bieten neue Möglichkeiten.

## Abmessungen



Veröffentlichungsdatum: 2022-06-03 Ausgabedatum: 2022-06-03 Dateiname: 267451\_ger.pdf

Beachten Sie „Allgemeine Hinweise zu Pepperl+Fuchs-Produktinformationen“.

Pepperl+Fuchs-Gruppe  
www.pepperl-fuchs.com

USA: +1 330 486 0001  
fa-info@us.pepperl-fuchs.com

Deutschland: +49 621 776 1111  
fa-info@de.pepperl-fuchs.com

Singapur: +65 6779 9091  
fa-info@sg.pepperl-fuchs.com

**PF** PEPPERL+FUCHS

## Technische Daten

<b>Allgemeine Daten</b>		
Tastbereich		15 ... 80 mm
Referenzobjekt		Standardschwarz, 100 mm x 100 mm
Lichtsender		LED
Lichtart		rot, Wechsellicht , 630 nm
Schwarz-Weiß-Differenz (6%/90%)		< 20 %
Winkelabweichung		ca. 2 °
Lichtfleckdurchmesser		ca. 5 mm im Abstand von 80 mm
Öffnungswinkel		ca. 2 °
Lichtaustritt		frontal
Fremdlichtgrenze		EN 60947-5-2 : 30000 Lux
<b>Kenndaten funktionale Sicherheit</b>		
MTTF <sub>d</sub>		800 a
Gebrauchsdauer (T <sub>M</sub> )		20 a
Diagnosedeckungsgrad (DC)		0 %
<b>Anzeigen/Bedienelemente</b>		
Betriebsanzeige		LED grün, statisch leuchtend Power on , Kurzschluss : LED grün blinkend (ca. 4 Hz)
Funktionsanzeige		LED gelb EIN: leuchtet bei erkanntem Objekt
<b>Elektrische Daten</b>		
Betriebsspannung	U <sub>B</sub>	10 ... 30 V DC , class 2
Leerlaufstrom	I <sub>0</sub>	< 10 mA
Schutzklasse		III
<b>Ausgang</b>		
Schaltungsart		Schließer / hellschaltend
Signalanschluss		1 PNP-Ausgang, kurzschlussfest, verpolsicher, offener Kollektor
Schaltspannung		max. 30 V DC
Schaltstrom		max. 50 mA , ohmsche Last
Spannungsfall	U <sub>d</sub>	≤ 1,5 V DC
Schaltfrequenz	f	ca. 800 Hz
Ansprechzeit		600 µs
<b>Konformität</b>		
Produktnorm		EN 60947-5-2
<b>Zulassungen und Zertifikate</b>		
EAC-Konformität		TR CU 020/2011
UL-Zulassung		E87056 , cULus Recognized, Class 2 Power Source
CCC-Zulassung		Produkte, deren max. Betriebsspannung ≤36 V ist, sind nicht zulassungspflichtig und daher nicht mit einer CCC-Kennzeichnung versehen.
<b>Umgebungsbedingungen</b>		
Umgebungstemperatur		-25 ... 60 °C (-13 ... 140 °F)
Lagertemperatur		-30 ... 70 °C (-22 ... 158 °F)
<b>Mechanische Daten</b>		
Gehäusebreite		7,5 mm
Gehäusehöhe		24 mm
Gehäusetiefe		11,2 mm
Schutzart		IP67
Anschluss		Festkabel 200 mm mit Stecker M8 x 1, 3-polig
Material		
Gehäuse		PC/ABS und TPU
Lichtaustritt		Glas
Kabel		PUR
Montage		Befestigungsschrauben , 2 x M2 Innensechskantschraube im Lieferumfang enthalten
Masse		ca. 20 g
Kabellänge		200 mm

Veröffentlichungsdatum: 2022-06-03 Ausgabedatum: 2022-06-03 Dateiname: 267451\_ger.pdf

Beachten Sie „Allgemeine Hinweise zu Pepperl+Fuchs-Produktinformationen“.

 Pepperl+Fuchs-Gruppe  
 www.pepperl-fuchs.com

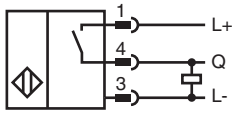
 USA: +1 330 486 0001  
 fa-info@us.pepperl-fuchs.com

 Deutschland: +49 621 776 1111  
 fa-info@de.pepperl-fuchs.com

 Singapur: +65 6779 9091  
 fa-info@sg.pepperl-fuchs.com

 **PEPPERL+FUCHS**

## Anschluss



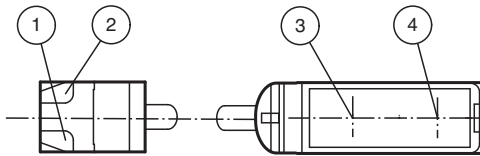
## Anschlussbelegung



Adernfarben gemäß EN 60947-5-2

1	BN	(braun)
3	BU	(blau)
4	BK	(schwarz)

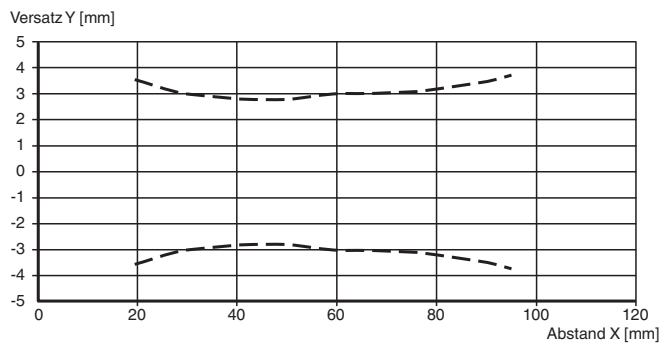
## Aufbau



1	Betriebsanzeige	grün
2	Signalanzeige	gelb
3	Sender	
4	Empfänger	

## Kennlinie

### Charakteristische Ansprechkurve



Veröffentlichungsdatum: 2022-06-03 Ausgabedatum: 2022-06-03 Dateiname: 267451\_ger.pdf

Beachten Sie „Allgemeine Hinweise zu Pepperl+Fuchs-Produktinformationen“.

Pepperl+Fuchs-Gruppe  
www.pepperl-fuchs.com

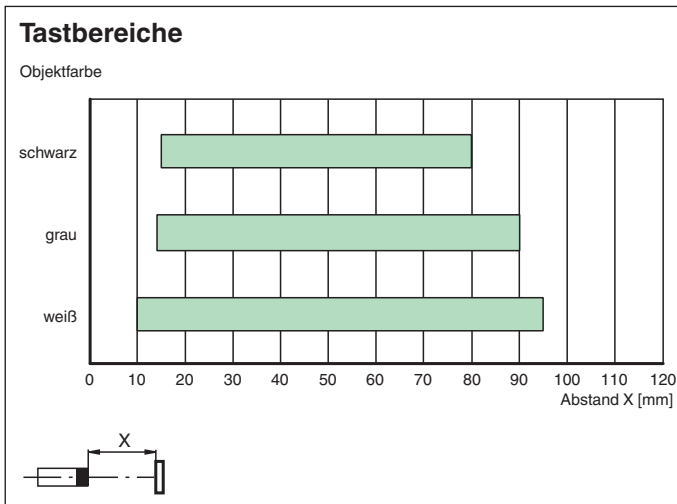
USA: +1 330 486 0001  
fa-info@us.pepperl-fuchs.com

Deutschland: +49 621 776 1111  
fa-info@de.pepperl-fuchs.com

Singapur: +65 6779 9091  
fa-info@sg.pepperl-fuchs.com

**PF** PEPPERL+FUCHS

## Kennlinie



## Zubehör

	<b>MH-R2-01</b>	Montagehilfe für Sensoren der Serie R2, Befestigungswinkel
	<b>MH-R2-02</b>	Montagehilfe für Sensoren der Serie R2, Befestigungswinkel
	<b>MH-R2-03</b>	Montagehilfe für Sensoren der Serie R2, Befestigungswinkel
	<b>MH-R2-04</b>	Montagehilfe für Sensoren der Serie R2, Befestigungswinkel
	<b>V3-GM-2M-PUR</b>	Kabeldose M8 gerade A-kodiert, 3-polig, PUR-Kabel grau
	<b>V3-WM-2M-PUR</b>	Kabeldose M8 gewinkelt A-kodiert, 3-polig, PUR-Kabel grau