

Sensor-Endstufenklemme

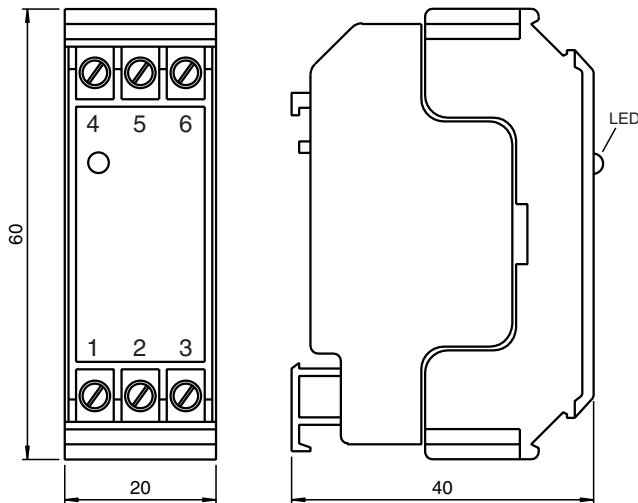
KCD2-E3

- 1-kanaliger Klemmenverstärker
- Eingang für NAMUR-Sensoren
- DC 24 V Speisespannung
- Genormte Schnittstelle zur Vermeidung von Signalübertragungsfehlern
- Schaltzustandsanzeige, LED gelb
- Kurzschlussfester Elektronikausgang
- Geringe Störempfindlichkeit
- Kompaktes Klemmengehäuse
- Befestigung durch Aufschnappen auf 35 mm Normschiene nach DIN EN 50022
- Schutzart IP20

Sensor-Endstufenklemme

CE

Abmessungen



Technische Daten

Kenndaten funktionale Sicherheit

MTTF_d 916 a

Anzeigen/Bedienelemente

LED gelb Schaltausgang

Elektrische Daten

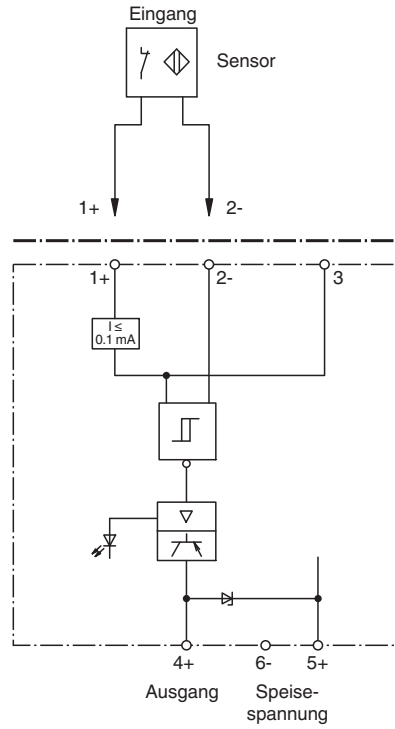
Betriebsspannung U_B 10 ... 30 V DC

Welligkeit ≤ 10 %

Technische Daten

Betriebsstrom	I_B	ca. 22 mA
Eingang		
Anschluss		Klemmen 1+, 2-
Anschließbare Sensortypen		NAMUR
Impulslänge/Pause		$\geq 0,5$ ms / $\geq 0,5$ ms
Kurzschlussstrom		ca. 8 mA
Sensorversorgung		8 V DC
Schaltpunkt		1,2 ... 2,1 mA Hysterese ca. 0,2 mA
Leitungsfehlerüberwachung		ohne
Grenzwert		1 kHz
Ausgang		
Anschluss		Klemme 4+
Strom		200 mA kurzschlussfest
Transistor		PNP
Signalpegel		$U_B - 1,1$ V
Übertragungseigenschaften		
Wirkungsrichtung		Öffner
Schaltfrequenz		1 kHz
Richtlinienkonformität		
Elektromagnetische Verträglichkeit		
Richtlinie 2014/30/EU		EN 61326-1:2013
Normenkonformität		
Schutzart		EN 60529:2000
Störfestigkeit		EN 61326-1:2013
Umgebungsbedingungen		
Umgebungstemperatur		-25 ... 70 °C (-13 ... 158 °F)
Lagertemperatur		-25 ... 85 °C (-13 ... 185 °F)
Mechanische Daten		
Anschluss		selbstöffnende Apparateanschlussklemmen, max. Aderquerschnitt 0,34 ... 2,5 mm ²
Masse		60 g
Abmessungen		20x60x40 (in mm)

Anschluss



Veröffentlichungsdatum: 2020-03-24 Ausgabedatum: 2020-03-26 Dateiname: 268567_ger.pdf

Beachten Sie „Allgemeine Hinweise zu Pepperl+Fuchs-Produktinformationen“.

Pepperl+Fuchs-Gruppe
www.pepperl-fuchs.com

USA: +1 330 486 0001
fa-info@us.pepperl-fuchs.com

Deutschland: +49 621 776 1111
fa-info@de.pepperl-fuchs.com

Singapur: +65 6779 9091
fa-info@sg.pepperl-fuchs.com