

# Induktiver Sensor

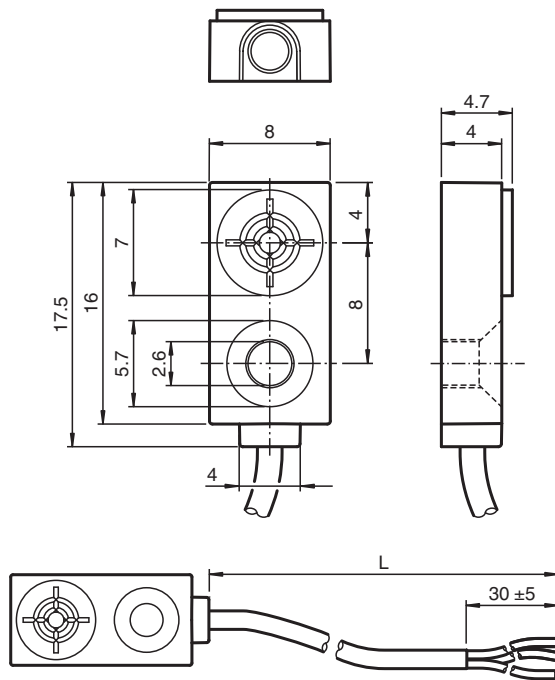
## NBB1,5-F79-E0-5M



- 1,5 mm bündig
- 3-Draht DC



### Abmessungen



### Technische Daten

Allgemeine Daten		
Schaltfunktion		Schließer (NO)
Ausgangstyp		NPN
Schaltabstand	$s_n$	1,5 mm
Einbau		bündig
Ausgangspolarität		DC
Gesicherter Schaltabstand	$s_a$	0 ... 1,215 mm
Reduktionsfaktor $r_{Al}$		0,3
Reduktionsfaktor $r_{Cu}$		0,2
Reduktionsfaktor $r_{V2A}$ (1.4301)		0,7

Veröffentlichungsdatum: 2022-08-03 Ausgabedatum: 2022-08-04 Dateiname: 269259\_ger.pdf

Beachten Sie „Allgemeine Hinweise zu Pepperl+Fuchs-Produktinformationen“.

Pepperl+Fuchs-Gruppe  
www.pepperl-fuchs.com

USA: +1 330 486 0001  
fa-info@us.pepperl-fuchs.com

Deutschland: +49 621 776 1111  
fa-info@de.pepperl-fuchs.com

Singapur: +65 6779 9091  
fa-info@sg.pepperl-fuchs.com

PEPPERL+FUCHS

## Technische Daten

Ausgangsart		3-Draht
<b>Kenndaten</b>		
Betriebsspannung	$U_B$	5 ... 30 V DC
Schaltfrequenz	f	0 ... 1200 Hz
Hysterese	H	typ. 5 %
Kurzschlusschutz		taktend
Spannungsfall	$U_d$	$\leq 1,5$ V
Betriebsstrom	$I_L$	0 ... 100 mA
Reststrom	$I_r$	$\leq 10$ $\mu$ A
Leerlaufstrom	$I_0$	$\leq 15$ mA
Bereitschaftsverzug	$t_v$	$\leq 20$ ms
<b>Normen- und Richtlinienkonformität</b>		
Normenkonformität		
Normen		EN 60947-5-2:2007 EN 60947-5-2/A1:2012 IEC 60947-5-2:2007 IEC 60947-5-2 AMD 1:2012
<b>Zulassungen und Zertifikate</b>		
CCC-Zulassung		Produkte, deren max. Betriebsspannung $\leq 36$ V ist, sind nicht zulassungspflichtig und daher nicht mit einer CCC-Kennzeichnung versehen.
<b>Umgebungsbedingungen</b>		
Umgebungstemperatur		-25 ... 70 °C (-13 ... 158 °F)
<b>Mechanische Daten</b>		
Anschlussart		Kabel PVC , 5 m
Aderquerschnitt		3 x 0,09 mm <sup>2</sup>
Gehäusematerial		PA
Stirnfläche		PA
Schutzart		IP67
Kabel		
Kabeldurchmesser		2,3 mm $\pm$ 0,2 mm
Biegeradius		> 10 x Kabeldurchmesser

## Anschluss

