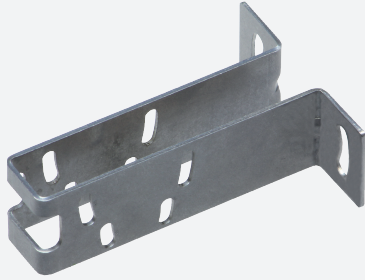


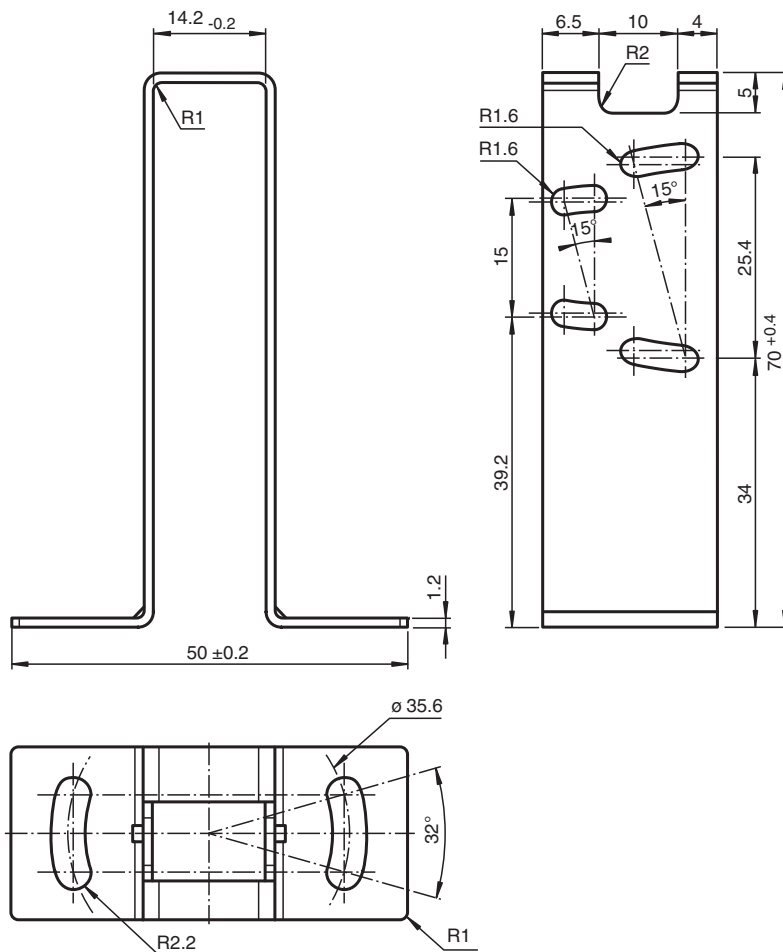
Montagehilfe OMH-R10X-02



- Haltewinkel
- Einfache und schnelle Montage

Befestigungswinkel

Abmessungen



Veröffentlichungsdatum: 2020-04-03 Ausgabedatum: 2020-06-30 Dateiname: 273882_ger.pdf

Technische Daten

Mechanische Daten

Material: Edelstahl

Beachten Sie „Allgemeine Hinweise zu Pepperl+Fuchs-Produktinformationen“.

Pepperl+Fuchs-Gruppe
www.pepperl-fuchs.com

USA: +1 330 486 0001
fa-info@us.pepperl-fuchs.com

Deutschland: +49 621 776 1111
fa-info@de.pepperl-fuchs.com

Singapur: +65 6779 9091
fa-info@sg.pepperl-fuchs.com

pf PEPPERL+FUCHS

Technische Daten

Masse	ca. 32 g
Passende Serien	
Serie	R100 R101

Veröffentlichungsdatum: 2020-04-03 Ausgabedatum: 2020-06-30 Dateiname: 273882_ger.pdf

Beachten Sie „Allgemeine Hinweise zu Pepperl+Fuchs-Produktinformationen“.

Pepperl+Fuchs-Gruppe
www.pepperl-fuchs.comUSA: +1 330 486 0001
fa-info@us.pepperl-fuchs.comDeutschland: +49 621 776 1111
fa-info@de.pepperl-fuchs.comSingapur: +65 6779 9091
fa-info@sg.pepperl-fuchs.com **PEPPERL+FUCHS**