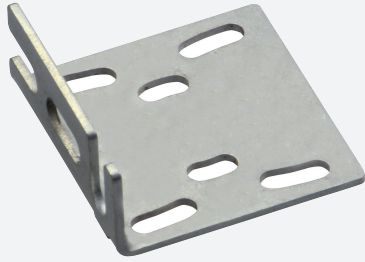
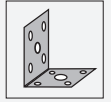


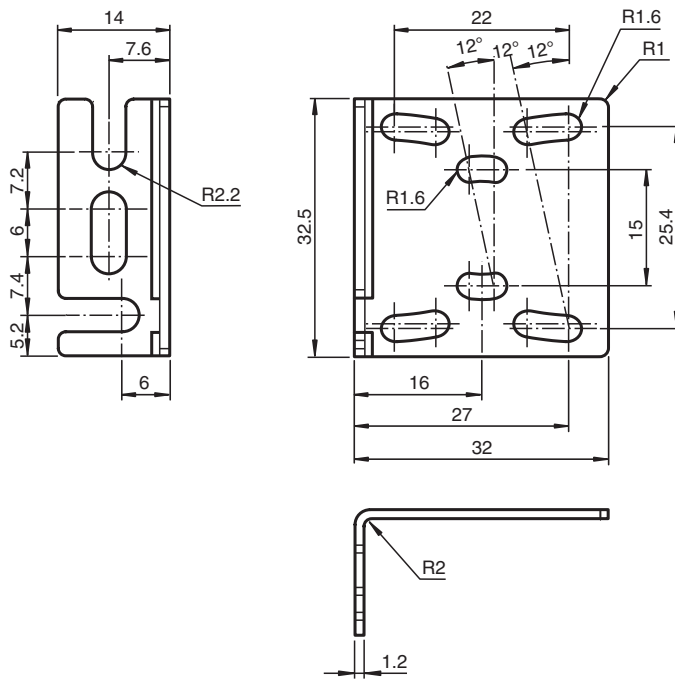
Montagehilfe OMH-R10X-04



- Haltewinkel
- Einfache und schnelle Montage

Befestigungswinkel

Abmessungen



Technische Daten

Mechanische Daten

Material	Edelstahl
Masse	ca. 11 g
Passende Serien	
Serie	R100 R101

Veröffentlichungsdatum: 2020-04-03 Ausgabedatum: 2020-06-30 Dateiname: 273883_ger.pdf

Beachten Sie „Allgemeine Hinweise zu Pepperl+Fuchs-Produktinformationen“.

Pepperl+Fuchs-Gruppe
www.pepperl-fuchs.com

USA: +1 330 486 0001
fa-info@us.pepperl-fuchs.com

Deutschland: +49 621 776 1111
fa-info@de.pepperl-fuchs.com

Singapur: +65 6779 9091
fa-info@sg.pepperl-fuchs.com

PF PEPPERL+FUCHS