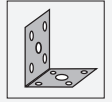




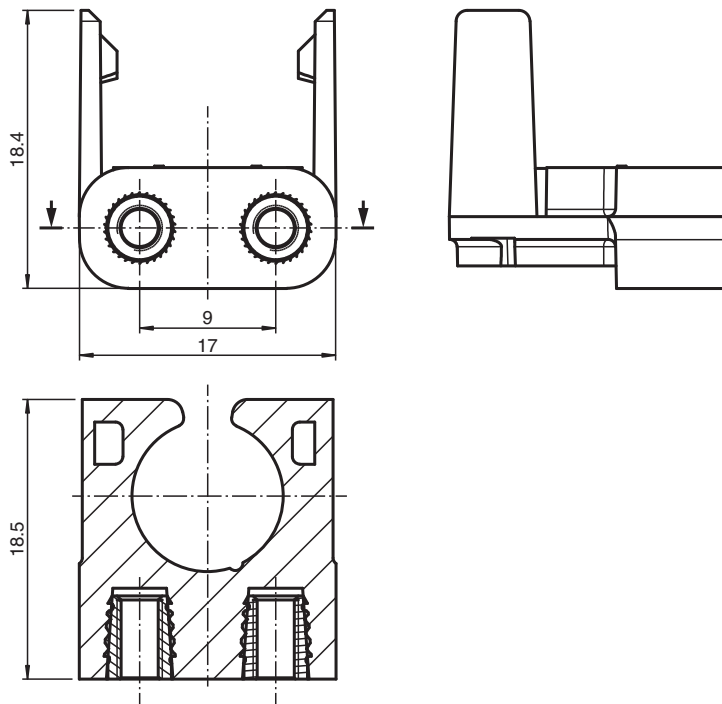
Montagehilfe OMH-R101-Front



- Klemmkörper
- Einfache und schnelle Montage

Klemmkörper

Abmessungen



Technische Daten

Mechanische Daten	
Material	Kunststoff
Masse	ca. 2 g
Passende Serien	
Serie	R101

Veröffentlichungsdatum: 2020-04-07 Ausgabedatum: 2020-06-30 Dateiname: 274827_ger.pdf

Beachten Sie „Allgemeine Hinweise zu Pepperl+Fuchs-Produktinformationen“.

Pepperl+Fuchs-Gruppe
www.pepperl-fuchs.com

USA: +1 330 486 0001
fa-info@us.pepperl-fuchs.com

Deutschland: +49 621 776 1111
fa-info@de.pepperl-fuchs.com

Singapur: +65 6779 9091
fa-info@sg.pepperl-fuchs.com

PF PEPPERL+FUCHS