

# Y-Verteiler

## V15S-Y24B-V15/V15

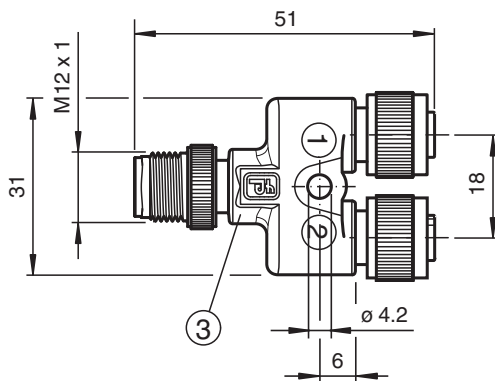


- Einfache Zusammenführung von 2 Signalen auf einen M12-Steckplatz
- Geeignet für Öffner und Schließer
- Schutzart IP67
- Frei von lackbenetzungsstörenden Substanzen
- Pin 2 und 4 gebrückt
- Rändelmutter geeignet für Werkzeugmontage
- Rüttelsicherung durch mechanische Rastung

Y-Verteiler M12-Stecker auf 2x M12-Buchse 5-polig A-kodiert



### Abmessungen



### Technische Daten

Allgemeine Daten	
Individuelle Anpassung	Pin 2 und 4 gebrückt
Steckverbinder 1	
Anschluss	Buchse
Bauform	M12
Ausführung	gerade
Verriegelung	Schraubverbindung
Polzahl	5
Kodierung	A-kodiert
Steckverbinder 2	
Anschluss	Buchse
Bauform	M12
Ausführung	gerade
Verriegelung	Schraubverbindung
Polzahl	5
Kodierung	A-kodiert
Steckverbinder 3	

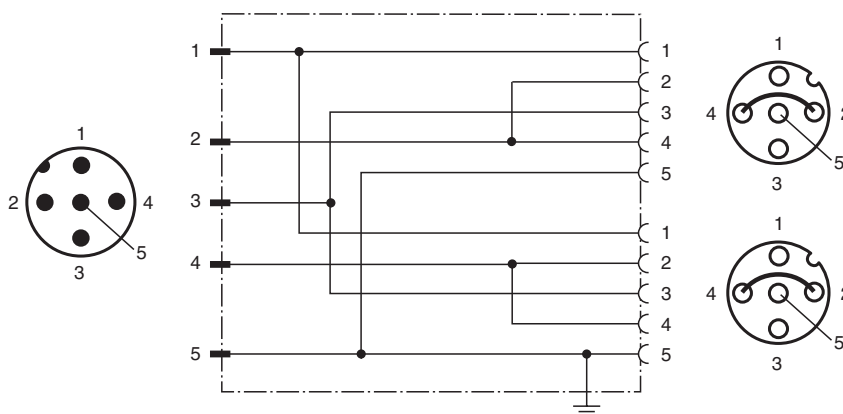
Veröffentlichungsdatum: 2023-06-30 Ausgabedatum: 2023-06-30 Dateiname: 275459\_ger.pdf

Beachten Sie „Allgemeine Hinweise zu Pepperl+Fuchs-Produktinformationen“.



## Technische Daten

Anschluss	Stecker	
Bauform	M12	
Ausführung	gerade	
Verriegelung	Schraubverbindung	
Polzahl	5	
Kodierung	A-kodiert	
UL File Number	E231213	
<b>Elektrische Daten</b>		
Betriebsspannung	$U_B$	max. 48 V AC / 60 V DC
Betriebsstrom	$I_B$	4 A
<b>Konformität</b>		
Schutzart	EN 60529	
Steckverbindung	Steckverbinder M12 x 1 : IEC 61076-2-101	
Entflammbarkeit	UL 94 , UL 758 / 1581	
<b>Zulassungen und Zertifikate</b>		
UL-Zulassung	UL Recognized General Purpose	
Maximal zulässige Betriebsspannung	max. 60 V	
Maximal zulässige Umgebungstemperatur	max. 80 °C (max. 176 °F)	
<b>Umgebungsbedingungen</b>		
Umgebungstemperatur	-40 ... 90 °C (-40 ... 194 °F)	
Verschmutzungsgrad	3	
<b>Mechanische Daten</b>		
Steckverbinder		
Anzugsdrehmoment	0,6 Nm	
Losrüttelsicherung	vorhanden	
Werkzeugmontage	Längsrändel	
Steckzyklen	min. 100	
Schutzart	IP67	
Befestigung	Befestigungsbohrung für M4-Schraube	
<b>Material</b>		
Steckverbinder		
Schraubverbindung	Zink-Druckguss, vernickelt	
Griffkörper	TPU	
Kontaktoberfläche	Au	
Entflammbarkeit	V-2	

## Anschlussbelegung



**Zubehör**

	<b>MH V1-SCREWDRIVER</b>	Drehmomentschraubendreher (0,6 Nm)
	<b>MH V1-BIT M12</b>	Steckaufsatz für M12