



Vibrationsgrenzschalter

LVL-A7-BG1A-E5V1-CG-EMS

- Grenzwertschalter für Flüssigkeiten
- Prozessanschluss G1/2
- Geeignet für Prozesstemperaturen bis 150 °C
- Robustes Edelstahlgehäuse
- Funktionskontrolle vor Ort möglich durch LED-Anzeige
- Funktionstest von außen mit Testmagnet



Funktion

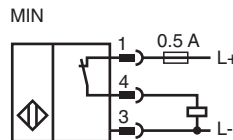
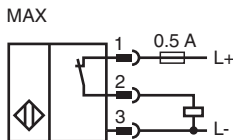
Der Vibracon LVL-A7 ist ein Grenzwertschalter für Flüssigkeiten und kommt in Tanks, Behältern und Rohrleitungen zum Einsatz. Das Gerät wird zum Beispiel in Reinigungs- und Filteranlagen sowie in Kühl- und Schmiermittelbehältern als Überfüllsicherung oder als Pumpenschutz eingesetzt.

Das Gerät eignet sich für Anwendungen, in denen bisher Schwimmschalter oder konduktive, kapazitive und optische Sensoren eingesetzt wurden. Das Gerät funktioniert auch in Bereichen, in denen diese Messprinzipien wegen Leitfähigkeit, Ablagerungen, Turbulenzen, Strömungen oder Luftblasen nicht geeignet sind.

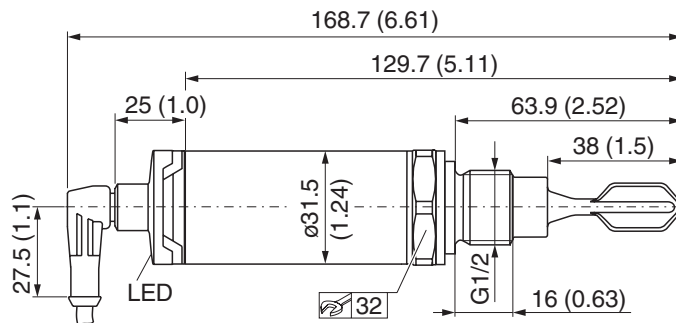
Das Gerät ist einsetzbar für Prozesstemperaturen bis 150 °C (302 °F).

Das Gerät ist nicht für den Einsatz explosionsgefährdeten Bereichen geeignet. Für Hygienebereiche empfehlen wir die Verwendung des Vibracon LVL-A7H.

Anschluss



Abmessungen



Veröffentlichungsdatum: 2023-12-18 Ausgabedatum: 2023-12-18 Dateiname: 275573-100029_ger.pdf

Beachten Sie „Allgemeine Hinweise zu Pepperl+Fuchs-Produktinformationen“.

Pepperl+Fuchs-Gruppe
www.pepperl-fuchs.com

USA: +1 330 486 0002
pa-info@us.pepperl-fuchs.com

Deutschland: +49 621 776 2222
pa-info@de.pepperl-fuchs.com

Singapur: +65 6779 9091
pa-info@sg.pepperl-fuchs.com

PEPPERL+FUCHS

Technische Daten

Allgemeine Daten		
Messverfahren		Die Schwinggabel wird durch einen piezoelektrischen Antrieb auf ihre Resonanzfrequenz angeregt. Wird die Schwinggabel von Flüssigkeit bedeckt, ändert sich dadurch diese Frequenz. Die Elektronik überwacht die Resonanzfrequenz und zeigt an, ob die Schwinggabel frei schwingt oder von Flüssigkeit bedeckt ist.
Bauform		Kompaktgerät
Betriebsart		MAX = Maximum-Sicherheit: Das Gerät hält den elektronischen Schalter geschlossen, solange der Flüssigkeitsstand unterhalb der Schwinggabel liegt. Beispielanwendung: Überfüllsicherung MIN = Minimum-Sicherheit: Das Gerät hält den elektronischen Schalter geschlossen, solange die Schwinggabel in Flüssigkeit eingetaucht ist. Beispielanwendung: Trockenlaufschutz für Pumpen Bei Erreichen des Grenzstands, bei Störungen und bei Stromausfall öffnet der elektronische Schalter (Ruhestromprinzip).
Serie		LVL-A*
Versorgung		
Anschluss		Dieses Gerät kann an jede elektrische Folgeschaltung angeschlossen werden, sofern diese die elektrischen Anschlusswerte des Schaltelementes einhält.
Bemessungsspannung	U_r	10 ... 35 V DC
Absicherung		extern 500 mA träge
Stromaufnahme		< 15 mA
Leistungsaufnahme		975 mW
Restwelligkeit		5 V _{ss} bei 0 ... 400 Hz
Eingang		
Messgröße		Dichte
Messbereich		min. 0,7 g/cm ³
Ausgang		
Ausgangstyp		Schaltausgang
Schaltstrom		max. 250 mA
Richtlinienkonformität		
Elektromagnetische Verträglichkeit		
Richtlinie 2014/30/EU		EN 61326-1:2006 , EN 61326-2-3:2006
Richtlinie 2004/108/EG		EN 61326-1:2006 , EN 61326-2-3:2006
Konformität		
Elektromagnetische Verträglichkeit		
		NE 21
Schutzart		IEC 60529
Stoßfestigkeit		EN 60068-2-27
Schwingungsfestigkeit		EN 60068-2-64
Klimaklasse		DIN EN 60068-2-38/IEC 68-2-38
Messgenauigkeit		
Referenzbedingungen		- Umgebungstemperatur: 25 °C (+77 °F) - Prozessdruck: 1 bar (14,5 psi) - Messstoff: Wasser (Dichte: ca. 1 g/cm ³ , Viskosität: 1 mm ² /s) - Messstofftemperatur: 25 °C (+77 °F) - Dichteeinstellung: > 0,7 g/cm ³ - Schaltzeitverzögerung: Standard (0,5 s, 1 s)
Messwertauflösung		< 0,5 mm
Messfrequenz		ca. 1100 Hz in Luft
Schaltpunkt		13 mm ± 1 mm
Wiederholbarkeit		± 1 mm nach DIN 61298-2
Hysterese		max. 3 mm
Einfluss der Umgebungstemperatur		vernachlässigbar
Einfluss der Messstofftemperatur		-25 µm/°C
Einfluss des Messstoffdruckes		-20 µm/bar
Schaltzeit		- 0,5 s beim Bedecken der Schwinggabel - 1,0 s beim Freiwerden der Schwinggabel
Einschaltverzug		max. 3 s
Einsatzbedingungen		

Veröffentlichungsdatum: 2023-12-18 Ausgabedatum: 2023-12-18 Dateiname: 275573-100029_ger.pdf

Beachten Sie „Allgemeine Hinweise zu Pepperl+Fuchs-Produktinformationen“.

 Pepperl+Fuchs-Gruppe
www.pepperl-fuchs.com

 USA: +1 330 486 0002
pa-info@us.pepperl-fuchs.com

 Deutschland: +49 621 776 2222
pa-info@de.pepperl-fuchs.com

 Singapur: +65 6779 9091
pa-info@sg.pepperl-fuchs.com

 **PEPPERL+FUCHS**

Technische Daten

Einbaubedingungen		
Einbaulage		siehe technische Information (TI)
Umgebungsbedingungen		
Umgebungstemperatur		-40 ... 70 °C (-40 ... 158 °F)
Lagertemperatur		-40 ... 85 °C (-40 ... 185 °F)
Stoßfestigkeit		a = 300 m/s ² = 30 g, 3 Achsen x 2 Richtungen x 3 Stöße x 18 ms, nach Prüfung Ea
Schwingungsfestigkeit		a(RMS) = 50 m/s ² , ASD = 1,25 (m/s ²) ² /Hz, f = 5 ... 2000 Hz, t = 3 x 2 h
Prozessbedingungen		
Messstofftemperatur		-40 ... 150 °C (-40 ... 302 °F)
Prozessdruck (statischer Druck)		-1 ... +40 bar (-14,5 ... +580 psi)
Aggregatzustand		flüssig
Dichte		min. 0,7 g/cm ³
Viskosität		1 ... 10000 mPa/s, dynamische Viskosität
Feststoffanteile		< Ø5 mm
Mechanische Daten		
Schutzart		IP65/IP67 , NEMA 4X
Anschluss		M12-Stecker, 4-polig
Material		Prozessanschluss und Kurzrohr: Edelstahl 316L (1.4401/1.4435) Schwinggabel: Edelstahl 316L Gehäusekappe und Stecker: PPSU
Oberflächengüte		R _a < 3,2 µm
Masse		ca. 140 g
Prozessanschluss		Gewinde G1/2 nach ISO 228
Anzeige- und Bedienoberfläche		
Anzeigeelemente		Die Leuchtanzeige befindet sich an der Anschlussseite. - grüne LED: Anzeige der Betriebsbereitschaft - rote LED: Fehleranzeige - gelbe LED: Anzeige der Betriebsart
Funktionstest		Funktionstest mit Testmagnet (optionales Zubehör)
Zertifikate und Zulassungen		
CSA-Zulassung		cCSAus Listed, General Purpose
Überfüllsicherung		siehe Zulassung (ZE)
Allgemeine Informationen		
Ergänzende Dokumentation		technische Information (TI) Handbuch (BA) Zulassung (ZE)
Ergänzende Informationen		Beachten Sie, soweit zutreffend, die Konformitätsaussagen, Konformitätserklärungen, Konformitätsbescheinigungen und Betriebsanleitungen. Diese Informationen finden Sie unter www.pepperl-fuchs.com .
Zubehör		
Bezeichnung		siehe technische Information (TI)