



AS-Interface-Signalsäulenmodul VBA-4A-70MM

- Bajonettssystem zur einfachen Montage und Demontage
- 70-mm-Baureihe
- Schutzart IP65
- Adressierbuchse
- Ausgänge kurzschluss- und überlastfest
- Keine externe Spannungsversorgung notwendig
- Funktionsanzeige für Bus, externe Hilfsspannung und Ausgänge
- Integrierte Kommunikationsüberwachungsfunktion
- Modulares System

AS-Interface-Modul für Signalsäule

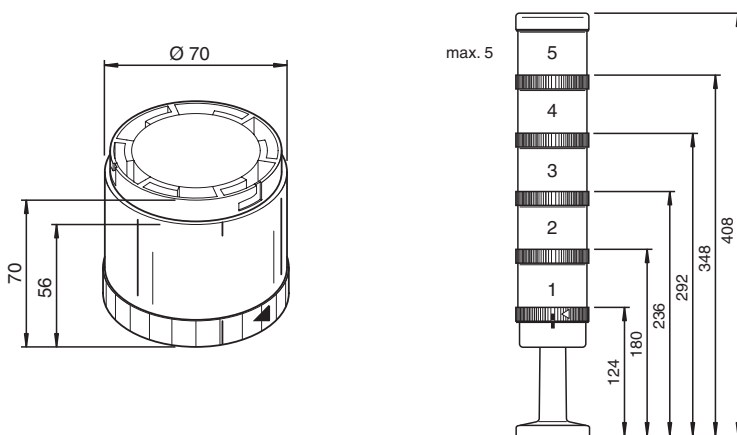


Funktion

Das Signalsäulenmodul VBA-4A-70MM ist ein AS-Interface-Modul mit 4 praktisch verschleißfreien Halbleiter-Relaisausgängen und kann somit bis zu 4 Stufen einer Signalsäule ansteuern. Der Anschluss der externen Hilfsspannung und AS-Interface erfolgt über Schraubklemmen im zugehörigen Anschlüsselement, auf das sich das Modul aufgrund eines Bajonettsystems einfach montieren lässt.

Die Versorgung der angeschlossenen Ausgänge kann wahlweise aus der internen Versorgung des Moduls (aus AS-Interface) oder über eine externe Spannungsquelle erfolgen. Die Umschaltung erfolgt mit einem Schiebeschalter im Inneren des Elements. Die Wahl der externen Spannungsversorgung wird über eine LED (AUX) angezeigt. Die Ausgänge sind verpolgeschützt, überlast- und kurzschlussfest. Eine LED zur Anzeige der AS-Interface-Spannung ist vorhanden, eine weitere zeigt Fehler in der AS-Interface-Kommunikation an. Für die Parametrierung steht eine Adressierbuchse geschützt vor äußeren Einflüssen im Element zur Verfügung.

Abmessungen



Technische Daten

Allgemeine Daten

| | |
|-------------------------------------|----------------|
| Teilnehmer-Typ | A/B-Teilnehmer |
| AS-Interface-Spezifikation | V3.0 |
| Erforderliche Gateway-Spezifikation | ≥ V3.0 |
| Profil | S-7.A.7 |
| IO-Code | 7 |
| ID-Code | A |
| UL File Number | E223176 |

Kenndaten funktionale Sicherheit

Veröffentlichungsdatum: 2022-06-30 Ausgabedatum: 2022-06-30 Dateiname: 275874_ger.pdf

Beachten Sie „Allgemeine Hinweise zu Pepperl+Fuchs-Produktinformationen“.

Pepperl+Fuchs-Gruppe
www.pepperl-fuchs.com

USA: +1 330 486 0001
fa-info@us.pepperl-fuchs.com

Deutschland: +49 621 776 1111
fa-info@de.pepperl-fuchs.com

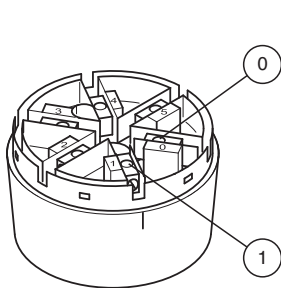
Singapur: +65 6779 9091
fa-info@sg.pepperl-fuchs.com

PEPPERL+FUCHS

Technische Daten

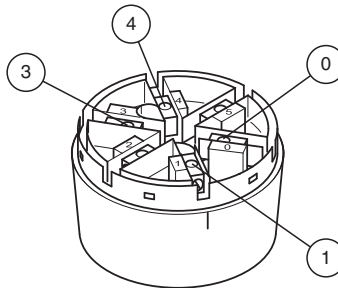
| | | |
|--------------------------------|--|----------------------------------|
| MTTF _d | 300 a | |
| Anzeigen/Bedienelemente | | |
| LED FAULT | Kommunikationsfehler / Adresse ist 0; LED rot | |
| LED AS-i | AS-Interface-Spannung; LED grün | |
| LED AUX | Ext. Hilfsspannung U _{AUX} ; LED grün | |
| Elektrische Daten | | |
| Hilfsspannung (Ausgang) | U _{AUX} | 20 ... 30 V DC PELV |
| Bemessungsbetriebsspannung | U _e | 26,5 ... 31,6 V aus AS-Interface |
| Bemessungsbetriebsstrom | I _e | ≤ 235 mA |
| Ausgang | | |
| Anzahl/Typ | 4 Halbleiter-Relaisausgänge | |
| Versorgung | wahlweise aus AS-Interface oder aus externer Hilfsspannung U _{AUX} | |
| Spannung | 21 ... 31 V | |
| Strom | AS-Interface: ≤ 200 mA für die Signalsäule U _{AUX} : ≤ 300 mA pro Lichtelement | |
| Umgebungsbedingungen | | |
| Umgebungstemperatur | -20 ... 50 °C (-4 ... 122 °F) | |
| Mechanische Daten | | |
| Schutzart | IP65 | |
| Anschluss | Bajonettsystem | |

Anschluss



Versorgung aus AS-Interface

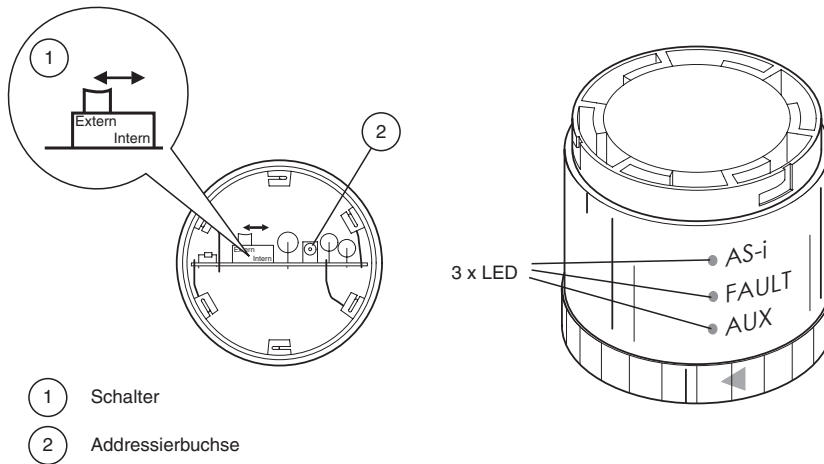
- 0 - AS-Interface
- 1 + AS-Interface



Versorgung aus U_{AUX}

- 0 - AS-Interface
- 1 + AS-Interface
- 3 - U_{AUX}
- 4 + U_{AUX}

Aufbau



Programmierung

Datenbit

(Funktion über AS-Interface)

| Datenbit | Eingang | Ausgang |
|----------|---------|---------|
| D0 | - | OUT1 |
| D1 | - | OUT2 |
| D2 | - | OUT3 |
| D3 | - | OUT4 |

Parameterbit










(programmierbar über AS-Interface)

| Parameterbit | Funktion |
|--------------|---|
| P0 | Kommunikationsüberwachung P0=0 Überwachung aus, die Ausgänge behalten den Zustand bei Ausfall der Kommunikation bei P0=1 Überwachung ein, bei Ausfall der Kommunikation werden die Ausgänge stromlos geschaltet, Grundeinstellung |
| P1 | nicht verwendet |
| P2 | nicht verwendet |
| P3 | nicht verwendet |

Zubehör

| | | |
|--|---------------------------|---|
| | VAZ-LED-70MM-MC | Signalsäule LED-Dauerlichtelement, mehrfarbig |
| | VAZ-LED-70MM-LM | Signalsäule LED-Dauerlichtelement, zitronengelb |
| | VAZ-MH 100-70MM | Signalsäule Montagehalterung, gerade |
| | VAZ-CLAMP-70MM | Signalsäule Anchlusselement mit Abschlussdeckel |
| | VAZ-MH 90°-70MM | Signalsäule Montagehalterung, gewinkelt |
| | VAZ-CLAMP-70MM-90° | Signalsäule Anchlusselement mit Abschlussdeckel |
| | VAZ-LED-70MM-YE | Signalsäule LED-Dauerlichtelement, gelb |

Zubehör

| | | |
|---|-------------------------|---|
|  | VAZ-LED-70MM-RD | Signalsäule LED-Dauerlichtelement, rot |
|  | VAZ-LED-70MM-GN | Signalsäule LED-Dauerlichtelement, grün |
|  | VAZ-LED-70MM-CL | Signalsäule LED-Dauerlichtelement, klar |
|  | VAZ-LED-70MM-BU | Signalsäule LED-Dauerlichtelement, blau |
|  | VAZ-LAMP-70MM-CL | Signalsäule Dauerlichtelement, klar |
|  | VAZ-LAMP-70MM-YE | Signalsäule Dauerlichtelement, gelb |
|  | VAZ-LAMP-70MM-GN | Signalsäule Dauerlichtelement, grün |
|  | VAZ-LAMP-70MM-RD | Signalsäule Dauerlichtelement, rot |
|  | VAZ-LAMP-70MM-BU | Signalsäule Dauerlichtelement, blau |