



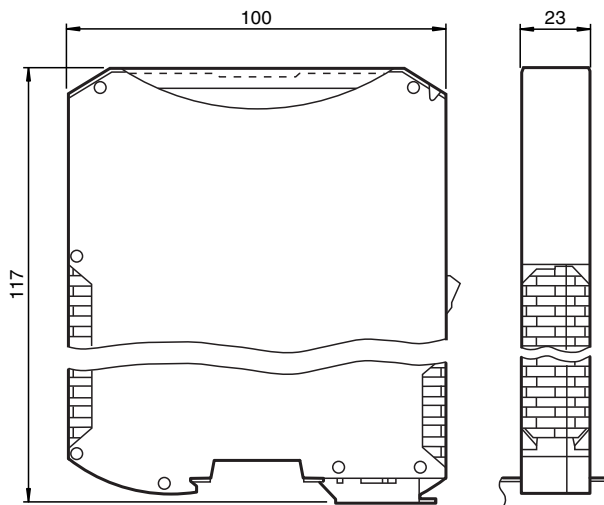
WCS Interfacemodul WCS-PG310

- Bis zu 4 Leseköpfe anschließbar
- DIN-Hutschienenmontage
- Integrierter Switch
- PROFIBUS-Schnittstelle

WCS-Interfacemodul mit Profibus-Schnittstelle



Abmessungen



Technische Daten

Allgemeine Daten			
Einbau	Hutschienenmontage		
Kenndaten funktionale Sicherheit			
MTTF _d	180 a		
Gebrauchsdauer (T _M)	10 a		
Diagnosedeckungsgrad (DC)	0 %		
Elektrische Daten			
Betriebsspannung	U _B	10 ... 30 V DC	
Leistungsaufnahme	P ₀	≤ 3,6 W (ohne Leseköpfe)	
Schnittstelle 1			

Veröffentlichungsdatum: 2023-12-15 Ausgabedatum: 2023-12-15 Dateiname: 276147_ger.pdf

Beachten Sie „Allgemeine Hinweise zu Pepperl+Fuchs-Produktinformationen“.

Pepperl+Fuchs-Gruppe
www.pepperl-fuchs.com

USA: +1 330 486 0001
fa-info@us.pepperl-fuchs.com

Deutschland: +49 621 776 1111
fa-info@de.pepperl-fuchs.com

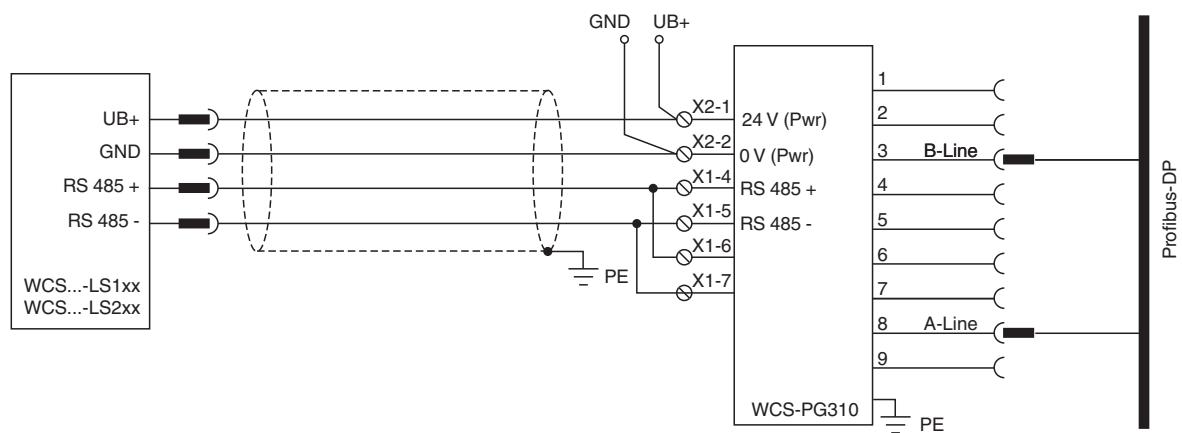
Singapur: +65 6779 9091
fa-info@sg.pepperl-fuchs.com

PEPPERL+FUCHS

Technische Daten

Anschluss für	Steuerung
Schnittstellentyp	PROFIBUS DP V1
Übertragungsrate	max. 12 MBit/s , automatische Baudratenerkennung
Datenausgabe	Binär-Code
Bus-Abschlusswiderstand	schaltbar
Schnittstelle 2	
Anschluss für	Lesekopf
Anschließbare Leseköpfe	WCS...-LS221 , WCS...-LS121
Schnittstellentyp	RS-485
Übertragungsart	halbduplex
Übertragungsrate	62,5 kBit/s
RS485-Abschlusswiderstand	schaltbar
Updatezyklus, Lesekopf	1 ms
Normenkonformität	
Störaussendung	EN 55011, cl. A: 2007
Störfestigkeit	EN 61000-6-2:2005
Zulassungen und Zertifikate	
CCC-Zulassung	Produkte, deren max. Betriebsspannung ≤ 36 V ist, sind nicht zulassungspflichtig und daher nicht mit einer CCC-Kennzeichnung versehen.
Umgebungsbedingungen	
Betriebstemperatur	-40 ... 85 °C (-40 ... 185 °F) , keine Betauung
Lagertemperatur	-40 ... 85 °C (-40 ... 185 °F)
Relative Luftfeuchtigkeit	≤ 80 %
Mechanische Daten	
Anschlussart	Schnittstelle 1: Sub-D-Stecker, 9-polig Schnittstelle 2: Klemmanschluss $\leq 2,5$ mm ² Schnittstelle 3: Klemmanschluss, 2-polig
Gehäusebreite	23 mm
Gehäusehöhe	111 mm
Gehäusetiefe	117 mm
Schutzart	IP20
Material	Kunststoff
Einbaulage	beliebig
Masse	ca. 130 g

Anschluss



Veröffentlichungsdatum: 2023-12-15 Ausgabedatum: 2023-12-15 Dateiname: 276147_ger.pdf

Beachten Sie „Allgemeine Hinweise zu Pepperl+Fuchs-Produktinformationen“.

 Pepperl+Fuchs-Gruppe
www.pepperl-fuchs.com

 USA: +1 330 486 0001
fa-info@us.pepperl-fuchs.com

 Deutschland: +49 621 776 1111
fa-info@de.pepperl-fuchs.com

 Singapur: +65 6779 9091
fa-info@sg.pepperl-fuchs.com